



GDM-26-HC~TSL01



GDM-49-HC~TSL01



GDM-69-HC-LD

⚠ WAARSCHUWING!



Lees dit document goed door en zorg ervoor dat u het volledig begrijpt voordat u dit apparaat installeert, bedient, onderhoudt of verzorgt. Dit niet doen kan resulteren in defecten aan de vitrine, materiële schade, ernstig letsel of de dood. Defecten aan de vitrine, letsel of materiële schade als gevolg van een onjuiste installatie vallen niet onder de garantie.



📄 ACTIE VAN GEBRUIKER VEREIST!

TRUE houdt de geschiedenis van uw apparaat bij aan de hand van het serienummer. Noteer hieronder de volledige modelnaam en het serienummer van uw apparaat, zodat u deze eenvoudig kunt raadplegen. Deze informatie staat op de gegevensplaat. De locatie van dit label verschilt per apparaat.

Modelnaam:

Serienummer:

TRUE Manufacturing co., inc.

2001 East Terra Lane • O'Fallon, Missouri 63366-4434

+1 (636) 240-2400 • FAX: +1 (636)-272-2408

Internationale FAX: +1 (636)-272-7546 • (800)-325-6152

Afdeling onderdelen: (800)-424-TRUE (424-8783)

Afdeling onderdelen FAX #: +1 (636)-272-9471



HANDLEIDING INSTALLATIE

Gdm-Vriezer/-Koelkast

Vertaling van de originele instructies

Noord-Amerika – Canada en Caraïben

Garantie – telefoonnummer: +1 855 878 9277

Garantie – fax: +1 636 980 8510

Garantie – e-mail: warrantyinquiries@truemfg.com

Techniek – telefoonnummer: +1 855 372 1368

Techniek – e-mail: service@truemfg.com

7.00 – 18.00 uur (CST) maandag-vrijdag;

8.00 – 12.00 uur zaterdag

Mexico

Telefoonnummer: +52 555 804 6343/44

service-mexicocity@truemfg.com

9:00 – 17:30 u ma t/m vrij

Latijns-Amerika

Telefoonnummer: +52 555 804-6343/44

servicelatam@truemfg.com

9:00 – 17:30 u ma t/m vrij

Verenigd Koninkrijk, Ierland,

Midden-Oosten, Afrika en India

Telefoonnummer: +44 (0) 800 783 2049

service-emea@truemfg.com

8:30 – 17:00 u ma t/m vrij

Australië

Telefoonnummer: +61 2 9618 9999

service-aus@truemfg.com

8:30 – 17:00 u ma t/m vrij

Europese Unie en Gemeenbest

van Onafhankelijke Staten

Tel.: +41 61 563 0705

service-emea@truemfg.com

8:00 – 17:00 uur ma t/m vri



BEDANKT

VOOR UW AANKOOP

Gefeliciteerd!

Dit document is in eerste instantie bedoeld om u te helpen bij de installatie, het onderhoud en de verzorging van uw TRUE-apparaat. Dit document bevat informatie die belangrijk is voor veiligheid, bediening, onderhoud en verzorging. Dit document **NIET** weggooien. TRUE is uitsluitend de fabrikant van de vitrine. Ga voor hulp bij het vinden van een gekwalificeerde technicus naar onze Service Company Locator op truemfg.com/support/service-locator.

! OPMERKING!



Uw apparaat komt mogelijk niet exact overeen met de afbeeldingen in deze handleiding.

Inhoud

Voorwoord

Definitie van signalen en symbolen.....3

Belangrijke veiligheidsinformatie

Essentiële veiligheids- en bedieningswaarschuwingen.....4

Waarschuwingen persoonlijk letsel.....5

Waarschuwingen koolwaterstofkoelmiddel6

Waarschuwingen voor het verwijderen van het apparaat6

Waarschuwingen elektrische veiligheid7

Gegevens en installatievereisten van uw apparaat

Specificaties van het apparaat8

Vrije ruimte9

Elektrische vereisten10

Elektrische installatie en veiligheid10

Bedradingsinstructies (alleen 115 V)11

Installatie en opstelling

Uitpakken12

Plaats van het apparaat15

Stelschroeven, stelpoten of zwenkwielen waterpas zetten.....15

Installatie van zwenkwielen (GDM-10/12)17

Het apparaat waterpas zetten.....17

Afdichting tussen het apparaat aan de vloer.....18

Draadroosters plaatsen.....19

Inklapbare legplank monteren20

G4SM-23RGS – Montage van legplankbeugel.....22

Installatie van de legplanken (alleen GDM-30)22

Gebruik van het apparaat

Ingebruikname23

Plaats van de temperatuurregeling en de lichtschakelaar.....24

True FlexTemp24

Algemene werkvolgorde.....25

Onderhoud en verzorging

Vervanging van onderdelen.....27

Aanbevolen onderhoud28

De condensatorspiraal reinigen.....30

Algemene verzorging en reinigen van oppervlakken32

Verzorging en reiniging van rvs.....33

8 tips ter voorkoming van roest op rvs.....34

Schuifdeur verwijderen35

Schuifdeur bijstellen.....37

Schuifdeur – functie voor openhouden.....37

Garantie

Informatie over de garantie38

Voorwoord

De waarschuwingen, richtlijnen en aanbevelingen in dit document zijn bedoeld om schade aan de vitrine, letsel of de dood te voorkomen. Lees alle waarschuwingen, richtlijnen en aanbevelingen zorgvuldig door voordat u verdergaat, om veilig gebruik en onderhoud van uw TRUE-apparaat te verzekeren.

Definitie van signalen en symbolen

Hieronder staan de symbolen die u in dit document kunt zien. Sommige symbolen zijn mogelijk niet opgenomen.

Definitie van signalwoorden	
GEVAAR!	Een dreigende gevaarlijke situatie die, als deze niet wordt afgewend, tot ernstig letsel of de dood zal leiden.
WAARSCHUWING!	Een mogelijk gevaarlijke situatie die, als deze niet wordt afgewend, tot ernstig letsel of de dood kan leiden.
OPGELET!	Een mogelijk gevaarlijke situatie die, als deze niet wordt afgewend, tot licht of matig letsel kan leiden.
ACTIE VAN GEBRUIKER VEREIST!	Actie van gebruiker vereist: Volg alle aanbevelingen op om schade aan de vitrine of het product te voorkomen.
OPMERKING!	Belangrijke informatie die geen verband houdt met gevaren of risico van persoonlijk letsel.

Veiligheidssymbolen	
	Veiligheidswaarschuwing; waarschuwt de lezer voor gevaar voor lichamelijk letsel. Volg alle veiligheidsmeldingen op die bij dit symbool staan om mogelijk letsel of de dood te voorkomen.
	Ontvlambaar materiaal; brandgevaar.
	Gevaar voor elektrische schokken.
	Kantelgevaar.
	Scherp element; gevaar voor (af)snijden.
	Gevaar voor de ogen; kans op oogletsel.
	Gevaar van exploderende cilinders onder druk.
	Gevaar voor gladde oppervlakken.
	Gevaar van verbrijzeling of snijwonden.

Aanvullende symbolen	
	Waarschuwingssymbool voor verplichte actie; waarschuwt de lezer voor vereiste of aanbevolen acties. Neem alle mededelingen en aanbevelingen na dit symbool in acht om schade aan de vitrine of het product te voorkomen.
	Belangrijke informatie die geen verband houdt met gevaren of risico van persoonlijk letsel.
	Lees en begrijp de installatiehandleiding voordat u deze installeert, bedient of onderhoudt.
	Draag oogbescherming .
	Draag geschikte handschoenen .
	Zet gascilinders vast om te voorkomen dat ze vallen.
	Gebruik GEEN verlengsnoer.
	Gebruik GEEN adapterstekkers.
	NIET afvoeren met ander huishoudelijk afval.

Belangrijke veiligheidsinformatie

Belangrijke veiligheidsinformatie

Basisveiligheids & en bedieningswaarschuwingen

Volg de basisveiligheidsmaatregelen, waaronder de volgende, om het risico op persoonlijk letsel, elektrische schokken, brand of de dood te verminderen.

⚠ WAARSCHUWING!



Lees dit document goed door en zorg ervoor dat u het volledig begrijpt voordat u dit apparaat installeert, bedient, onderhoudt of verzorgt. Dit niet doen kan resulteren in defecten aan de vitrine, materiële schade, ernstig letsel of de dood. Defecten aan de vitrine, persoonlijk letsel of schade aan eigendommen als gevolg van een onjuiste installatie vallen niet onder de garantie.

- Het niet installeren, bedienen en onderhouden van de vitrine zoals beschreven in dit document zal de veiligheid, de prestatie van de vitrine, de levensduur van de onderdelen en de garantiedekking negatief beïnvloeden.
- De vitrine moet worden geïnstalleerd in overeenstemming met alle toepasselijke wetten, codes en voorschriften.
- De fabrikant kan niet verantwoordelijk worden gesteld voor letsel of schade veroorzaakt door oneigenlijk, verkeerd of onverstandig gebruik.
- Dit apparaat mag niet worden gebruikt, schoongemaakt of onderhouden door personen (inclusief kinderen) met een fysieke, zintuiglijke of mentale beperking en is niet bedoeld voor personen met onvoldoende ervaring en kennis, tenzij onder toezicht of wanneer zij instructies hebben gekregen.
- Installeer of bedien **GEEN** apparatuur die verkeerd is gebruikt, misbruikt, verwaarloosd, beschadigd of gewijzigd/aangepast is ten opzichte van de oorspronkelijke fabrieksspecificaties.
- Pas de vitrine **NIET** aan en wijzig het **NIET**. Onjuiste wijzigingen kunnen resulteren in elektrische schokken, persoonlijk letsel, brand of de dood.
- Gebruik **GEEN** elektrische apparaten in het levensmiddelencompartimenten van de vitrine, tenzij het apparaten van het type is dat zijn goedgekeurd door de fabrikant.
- De eigenaar van de vitrine is verantwoordelijk voor het uitvoeren van een risicobeoordeling voor persoonlijke beschermingsmiddelen (PBM) en voor het waarborgen van adequate bescherming tijdens onderhouds- en schoonmaakprocedures.
- Gebruik geschikt gereedschap, een geschikte veiligheidsuitrusting en geschikte PBM tijdens installatie en onderhoud.
- Gebruik de vitrine alleen voor het beoogde doel, zoals beschreven in dit document. Dit niet doen kan resulteren in schade aan de vitrine, persoonlijk letsel of de dood.
- Overbelasting, onjuiste installatie of onjuist laden van rekken kan leiden tot defecten in de schappen (en de werking van de vitrine negatief beïnvloeden), wat kan resulteren in schade aan de vitrine, productschade of persoonlijk letsel.
- Houd de omgeving van de vitrine schoon om schade aan de vitrine door vuil of ongedierte te voorkomen.

Belangrijke veiligheidsinformatie (vervolg)

Waarschuwingen persoonlijk letsel

Installatie- en onderhoudswerkzaamheden mogen alleen door gekwalificeerde technici worden uitgevoerd. Ga voor hulp bij het vinden van een gekwalificeerde technicus naar onze Service Company Locator op truemfg.com/support/service-locator. TRUE is uitsluitend de fabrikant van de vitrine en is niet verantwoordelijk voor de installatie.

⚠ GEVAAR!

	Laat kinderen NIET met of in de vitrine spelen. Kinderen kunnen bekneld raken of persoonlijk letsel oplopen.
	Bewaar of gebruik het volgende NIET in de buurt van dit of een ander apparaat: <ul style="list-style-type: none"> • benzine of andere ontvlambare dampen en vloeistoffen • brandbare of explosieve stoffen, zoals spuitbussen met een ontvlambare stof • andere vluchtige of ontvlambare stoffen
 	Neem contact op met TRUE Manufacturing om koelmiddelleidingen en elektrische bedrading te lokaliseren voordat u in binnen- of buitenwanden boort, snijdt of prikt. Dit niet doen kan resulteren in schade, persoonlijk letsel of de dood.

⚠ WAARSCHUWING!

	Installatie- en onderhoudswerkzaamheden mogen alleen door gekwalificeerde technici worden uitgevoerd. <ul style="list-style-type: none"> • Gebruik geschikt gereedschap, een geschikte veiligheidsuitrusting en geschikte persoonlijke beschermingsmiddelen (PBM) tijdens installatie, onderhoud en verzorging. • Raak de koude oppervlakken in het vriesvak niet aan wanneer uw handen vochtig of nat zijn. De huid kan vastkleven aan extreem koude oppervlakken.
	Dit product kan u blootstellen aan chemicaliën zoals Di-(2-ethylhexyl)-ftalaat (DEHP) dat bij staat Californië bekend is als kankerverwekkend en een veroorzaker van geboortefwijkingen of andere reproductieve schade. Ga voor meer informatie naar P65warnings.ca.gov .
	Gladde oppervlakken! Vocht door onjuist aftappen kan gladde oppervlakken in de buurt van de vitrine veroorzaken. Het is uw plicht om uw klanten onmiddellijk te waarschuwen voor gladde oppervlakken en deze onmiddellijk droog te maken. Alle natte vloeren moeten worden gemarkeerd met een waarschuwingsbord voor natte vloeren.
	Scherpe randen! Wees voorzichtig bij het verplaatsen, installeren, schoonmaken, onderhouden en verzorgen van de vitrine om snijwonden te voorkomen. Wees voorzichtig wanneer u onder de vitrine reikt of met metalen onderdelen werkt. <ul style="list-style-type: none"> • Houd uw vingers uit de buurt van gebieden met knelpunten, zoals de ruimte tussen de deuren van de vitrine en apparaten naast de vitrine. Sluit de deuren als er kinderen in de buurt zijn.
	Kantelgevaar! De vitrine kan kantelen tijdens het uitpakken, installeren of verplaatsen. Neem passende veiligheidsmaatregelen. Het gebruik van kantelbeveiligingen kan het kantelgevaar slechts verminderen (niet elimineren). Laat kinderen nooit op laden, deuren of rekken klimmen of eraan hangen.
	Gevaar van verbrijzeling of snijwonden! Blijf uit de buurt wanneer u de vitrine uitpakt, installeert, verplaatst of onderhoudt.
	Risico op elektrische schokken of brandwonden! Zie 'Waarschuwingen elektrische veiligheid' voor meer informatie.

Belangrijke veiligheidsinformatie (vervolg)

Waarschuwingen koolwaterstofkoelmiddel

TRUE-apparaten gebruiken koolwaterstofkoelmiddel (R-290/513A/600a). Controleer de gegevensplaat om het koelmiddel van de vitrine te identificeren. De locatie van dit plaatje verschilt per model.

⚠ GEVAAR!



Brand- of explosiegevaar! Ontvlambaar koelmiddel gebruikt.

- Alle onderhoudswerkzaamheden dienen te worden uitgevoerd door gekwalificeerde technici. Dit is om het risico op brand of persoonlijk letsel als gevolg van onjuiste onderdelen of onjuist onderhoud te minimaliseren.
- Controleer de gegevensplaat om het koelmiddel van de vitrine te identificeren. De locatie van dit plaatje verschilt per model.
- Beschadig het koelsysteem **NIET** tijdens transport en installatie.
- Als de vitrine beschadigd is, controleer dan of de integriteit van het koelsysteem niet in gevaar is voordat u verdergaat.
- Gebruik nooit scherpe voorwerpen of gereedschappen om ijs te verwijderen. Gebruik **GEEN** mechanische hulpmiddelen om het ontdooien te versnellen.
- De vitrine moet worden afgevoerd in overeenstemming met alle toepasselijke wetten, regels en voorschriften. Neem alle veiligheidsmaatregelen in acht die verband houden met de omgang met ontvlambaar koelmiddel.
- Gebruik **GEEN** elektrische apparaten in het levensmiddelencompartimenten van de vitrine, tenzij de apparaten van het type zijn die zijn aanbevolen door de fabrikant.

Waarschuwingen bij afvoer apparaat

⚠ GEVAAR!



Risico van bekneld raken van kinderen!

Kinderen kunnen vast komen te zitten in afgedankte apparaten en verstikken. Gooi de vitrine nooit weg zonder maatregelen te nemen om te voorkomen dat kinderen erin vast komen te zitten, zelfs niet als de vitrine slechts korte tijd zonder toezicht is.

Maatregelen om te voorkomen dat kinderen vast komen te zitten:

- Verwijder alle deuren (of laden voor ladenblokken).
- Laat alle binnenladen en -rekken zitten zodat kinderen er niet gemakkelijk in kunnen klimmen (en passen).



Brand- of explosiegevaar! Ontvlambaar koelmiddel en isolatiemateriaal gebruikt. De vitrine moet worden afgevoerd in overeenstemming met alle toepasselijke wetten, regels en voorschriften. Neem alle veiligheidsmaatregelen in acht met betrekking tot de omgang met ontvlambaar koelmiddel en isolatiemateriaal.



Voer uw apparaat **NIET** af met huishoudelijk afval.

Belangrijke veiligheidsinformatie (vervolg)

Waarschuwingen elektrische veiligheid

⚠ WAARSCHUWING!



Risico op elektrische schokken, brandwonden of brandgevaar!

- Het is de verantwoordelijkheid van de eigenaar om ervoor te zorgen dat de elektrische aansluiting voldoet aan alle van toepassing zijnde bouwvoorschriften. Niet aan deze voorschriften voldoen kan resulteren in schade aan de vitrine, brand, elektrische schokken of brandwonden, ernstig persoonlijk letsel of de dood.
- Controleer voordat u de vitrine aansluit op de stroomvoorziening of de voedingspanning en de nominale stroomcapaciteit overeenkomen met die van de vitrine. Corrigeer onmiddellijk een onjuiste voedingspanning of circuitgrootte.
- Controleer voordat u de vitrine aansluit op de stroomvoorziening of deze correct is geaard. Als de voeding niet geaard is, moet u dit onmiddellijk verhelpen. TRUE raadt aan een gekwalificeerde elektricien in te schakelen om uw stopcontact en circuit te inspecteren om te controleren of ze goed geaard zijn
- Maak de vitrine **NIET** schoon met een hogedrukreiniger of -slang. Dompel het netsnoer **NIET** in water.
- Als u een elektronische bediening uitschakelt of de temperatuur op 0 zet (uit-stand), is nog niet alle stroom van alle onderdelen verwijderd. Trek de stekker van de vitrine uit het stopcontact of schakel de stroomtoevoer uit voorafgaand aan installatie of onderhoud.
- De vitrine moet stroom ontvangen van zijn eigen elektriciteitscircuit. Zo garandeert u de beste prestaties en voorkomt u dat de voeding overbelast raakt.
- **Het originele OEM-elektriciteits snoer (Original Equipment Manufacturer, fabrikant originele apparatuur) is uitgerust met een aardstekker waarmee het risico van een elektrische schok tot een minimum wordt teruggebracht.**
 - Verwijder de aardingspolen nooit van het elektriciteits snoer! Voor uw eigen veiligheid moet dit apparaat correct geaard worden.
 - **GEBRUIK NOOIT EEN VERLENGSNOER!** Een verlengsnoer is een onderdeel dat lengte toevoegt aan het originele elektriciteits snoer wanneer deze wordt verbonden met een stroombron.
 - **GEBRUIK NOOIT EEN ADAPTERSTEKKER!** Een adapterstekker wijzigt originele OEM-stekkerconfiguratie indien aangesloten op een voeding.
- **Gebruik geen elektriciteits snoer met scheuren of wrijvings schade langs de draad of aan de uiteinden.**
 - Laat beschadigde OEM-elektriciteits snoeren onmiddellijk door een gekwalificeerde technicus vervangen door OEM-onderdelen.
 - Haal de stekker van uw apparaat nooit uit het stopcontact door aan het elektriciteits snoer te trekken. Houd stekker altijd goed vast en trek deze recht uit het stopcontact.
 - Wanneer u de vitrine verplaatst, zorg dan dat u niet over het snoer heenrijdt of het snoer beschadigt.
 - Gebruik het elektriciteits snoer nooit om beweging van de vitrine te voorkomen. Gebruik altijd geschikte middelen om de vitrine op haar plaats te houden zonder het elektriciteits snoer strak te zetten.
 - Houd het elektriciteits snoer uit de buurt van warme oppervlakken.
 - Laat het elektriciteits snoer **NIET** over de rand van een tafel of aanrecht hangen.
 - Leun of plaats **GEEN** te zware voorwerpen op het elektriciteits snoer.



ⓘ OPMERKING!



TRUE geeft geen garantie op het volgende:

- Storingen van de compressor als gevolg van een onjuiste ingangsspanning.
- Apparaat met gemanipuleerde OEM-elektriciteits snoeren.
- Apparaat aangesloten op adapters of verlengsnoeren.

Zie DE volledige garantieverklaring van TRUE voor meer informatie.

Gegevens en installatievereisten van uw vitrine

Gegevens en installatievereisten van uw vitrine

! ACTIE VAN GEBRUIKER VEREIST!



TRUE is niet verantwoordelijk voor schade die is toegebracht tijdens het transport. Inspecteer altijd zorgvuldig op transportschade voordat u uw apparaat ontvangt en installeert. Noteer in geval van beschadiging alle schade op het ontvangstbewijs, dien onmiddellijk een claim in bij het transportbedrijf en neem contact op met TRUE. **Installeer de vitrine niet of neem het niet in gebruik.**

Bedankt dat u voor TRUE Manufacturing heeft gekozen om aan uw koelbehoefte te voldoen. Wij raden sterk aan een gekwalificeerde koelkasttechnicus en elektricien uw TRUE-apparaat te laten installeren om een correcte installatie te verzekeren. De kosten van een professionele installatie vormen een goede investering. Installatie- en onderhoudswerkzaamheden mogen alleen door gekwalificeerde technici worden uitgevoerd.

Ga voor hulp bij het vinden van een gekwalificeerde technicus naar onze Service Company Locator op truemfg.com/support/service-locator. TRUE is uitsluitend de fabrikant van de vitrine en is niet verantwoordelijk voor de installatie.

De eigenaar van de vitrine is verantwoordelijk voor de juiste installatie en het juiste onderhoud van de vitrine, zoals beschreven in dit document. Regelmatige schoonmaak- en onderhoudsprocedures vallen niet onder de garantie van TRUE.

Specificaties

Enkele dingen die u moet weten over uw apparaat zijn:

- Apparaat getest volgens IEC EN 60335-2-89 Klimaatklasse 5 [43 °C (109 °F) temperatuur, 40% relatieve vochtigheid] op veiligheid.
- Apparaat getest volgens EN 23953-2:2015 Klimaatklasse 3 [25 °C (77 °F), 55% relatieve vochtigheid] op prestaties.
- De omgevingstemperatuur mag niet minder dan 15,5 °C (60 °F) zijn zodat de vitrine goed blijft werken.
- De vitrine is niet bedoeld voor het bewaren en/of uitstellen van potentieel gevaarlijke voedingsmiddelen wanneer de thermostaat boven 5 °C (41 °F) staat.
- De apparatuur is niet geschikt voor gebruik buiten, tenzij anders vermeld op de gegevensplaat.
- Apparaat is niet geschikt voor een gebied waarbinnen een hogedrukreiniger of -slang wordt gebruikt.
- Sluit de apparatuur altijd aan op haar eigen individuele, aangewezen elektriciteitscircuit!
- Gebruik **GEEN** verlengsnoeren of adapterstekkers.
- Voordat uw apparaat wordt verbonden met de stroomtoevoer dient u te controleren of de binnenkomende spanning (+/-5%) en het aantal ampère overeenkomen met de bedrijfsspecificaties op de gegevensplaat. Corrigeer onjuiste binnenkomende spanning of aantal ampère onmiddellijk. De locatie van dit plaatje verschilt per model.
- Controleer voordat u de vitrine aansluit op de stroomvoorziening of deze correct is geaard. Als de voeding niet geaard is, moet u dit onmiddellijk verhelpen.
- Zorg ervoor dat er op de locatie voldoende vrije ruimte is voor genoeg luchtstroom rond de kast. Zie 'Vrije ruimte' (pag. 9).
- Lees alle gebruikswaarschuwingen en -aanwijzingen en volg deze op. Als u dit niet doet, kan dit schade veroorzaken en vervalft de garantie op uw apparaat.

Gegevens en installatievereisten van uw vitrine (vervolg)

SPELINGSRUIMTES

! OPMERKING!



Garantie ongeldig indien ventilatie onvoldoende is

Zorg ervoor dat uw apparaat de vereiste omgevingsspelingen heeft voor ventilatie. Alle ventilatieopeningen in de behuizing van de vitrine of in de structuur van de vitrine vrijhouden.

SPELINGSRUIMTES

MODEL	BOVENKANT	ZIJKANTEN	ACHTERKANT
G4SM	0" (0 mm)	0" (0 mm)	1" (25,4 mm)
GDM-05/05F	304,8 mm open (12")	1" (25,4 mm)	1" (25,4 mm)
GDM-07F	1" (25,4 mm)	1" (25,4 mm)	3" (76,2 mm)
GDM-10/12/10-58	1" (25,4 mm)	0" (0 mm)	1" (25,4 mm)
GDM-11SD	0" (0 mm)	0" (0 mm)	1" (25,4 mm)
GDM vriezers	3" (76,2 mm)	0" (0 mm)	3" (76,2 mm)
GDM koelkasten	0" (0 mm)	0" (0 mm)	1" (25,4 mm)
GEM	0" (0 mm)	0" (0 mm)	1" (25,4 mm)

Gegevens en installatievereisten van uw vitrine (vervolg)

Elektrische vereisten

! ACTIE VAN GEBRUIKER VEREIST!



Een kopie van het bedradingsschema kunt u aan de hand van ons serienummer opzoeken op truemfg.com/support/serial-number-lookup.

Grafiek kabeldikte (115V)

115 Volt	Afstand in voet tot lastzwaartepunt											
AMP	20	30	40	50	60	70	80	90	100	120	140	160
2	14	14	14	14	14	14	14	14	14	14	14	14
3	14	14	14	14	14	14	14	14	14	14	14	12
4	14	14	14	14	14	14	14	14	14	12	12	12
5	14	14	14	14	14	14	14	12	12	12	10	10
6	14	14	14	14	14	14	12	12	12	10	10	10
7	14	14	14	14	14	12	12	12	10	10	10	8
8	14	14	14	14	12	12	12	10	10	10	8	8
9	14	14	14	12	12	12	10	10	10	8	8	8
10	14	14	14	12	12	10	10	10	10	8	8	8
12	14	14	12	12	10	10	10	8	8	8	8	6
14	12	12	12	10	10	10	8	8	8	6	6	6
16	12	12	12	10	10	8	8	8	8	6	6	6
18	12	12	10	10	8	8	8	8	8	8	8	5
20	12	12	10	10	8	8	8	8	6	6	5	5
25	10	10	10	8	8	6	6	6	6	5	4	4
30	10	10	8	8	6	6	6	6	5	4	4	3

Grafiek kabeldikte (230V)

230 Volt	Afstand in voet tot lastzwaartepunt											
AMP	20	30	40	50	60	70	80	90	100	120	140	160
5	14	14	14	14	14	14	14	14	14	14	14	14
6	14	14	14	14	14	14	14	14	14	14	14	12
7	14	14	14	14	14	14	14	14	14	14	12	12
8	14	14	14	14	14	14	14	14	14	12	12	12
9	14	14	14	14	14	14	14	14	12	12	12	10
10	14	14	14	14	14	14	14	12	12	12	10	10
12	14	14	14	14	14	14	12	12	12	10	10	10
14	12	12	12	12	12	12	12	12	10	10	10	8
16	12	12	12	12	12	12	12	10	10	10	8	8
18	12	12	12	12	12	12	10	10	10	8	8	8
20	12	12	12	12	10	10	10	10	10	8	8	8
25	10	10	10	10	10	10	10	10	8	8	6	6
30	10	10	10	10	10	10	8	8	8	6	6	6

Electrische installatie & veiligheid

NEMA CONFIGURATIES STEKKER

ALLEEN BIJ GEBRUIK 60 HZ!

TRUE gebruikt deze weergegeven NEMA-types. Als u geen goed stopcontact hebt, zorg dan dat een gekwalificeerde elektricien de juiste elektriciteitsbron controleert en installeert.


 115/60/1
NEMA-5-15R

 115/208-230/1
NEMA-14-20R

 115/60/1
NEMA-5-20R

 208-230/60/1
NEMA-6-15R

Alleen internationale stekkers (IEC)

Internationale apparaten kunnen worden geleverd met een voedingskabel die moet worden geïnstalleerd. Installeer deze kabel voordat u de eenheid op een stroombron aansluit.

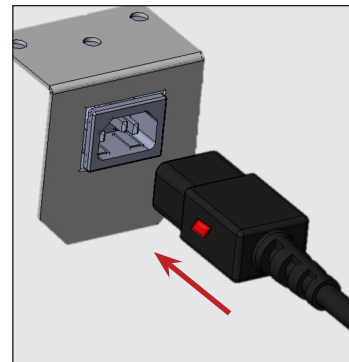
BERICHT > Internationale stekkerconfiguraties variëren per land en voltage.

INSTALLATIE

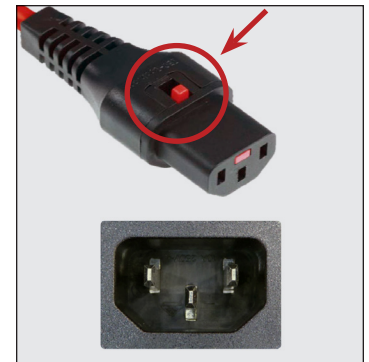
Stop de voedingskabel volledig in het stopcontact van de vitrine tot deze op zijn positie wordt vergrendeld. Zie afb. 1.

Verwijdering

Druk de rode knop in. Zie afb. 2.



Afb. 1. Steek de voedingskabel volledig in de ontvanger.



Afb. 2. Druk op de rode knop om de stekker te verwijderen.

Gegevens en installatievereisten van uw vitrine (vervolg)

Bedradingsinstructies (alleen 115 V)

⚠ WAARSCHUWING!



Gevaar voor elektrische schokken of brandwonden!
Trek de stekker van het apparaat uit het stopcontact of schakel de stroomtoevoer uit voordat u verdergaat.

ⓘ ACTIE VAN GEBRUIKER VEREIST!



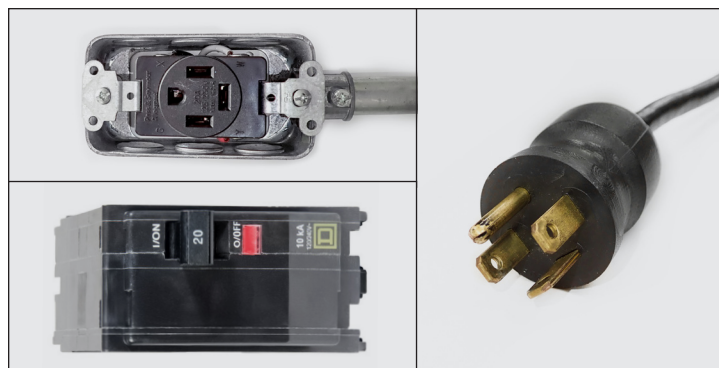
De klant is zelf verantwoordelijk voor de bedrading van de contactdozen en moet er dus zelf voor zorgen dat deze voldoet aan alle plaatselijke elektriciteitsvoorschriften.

TRUE raadt aan om deze wijziging door een **gediplomeerde en gekwalificeerde elektricien** te laten uitvoeren.

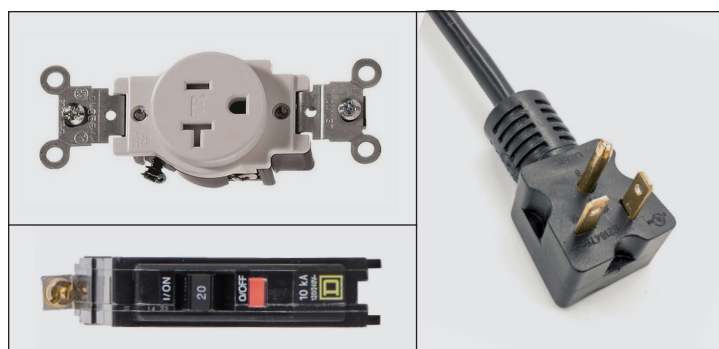
ⓘ OPMERKING!



Ombouwset voor netsnoer beschikbaar voor verkoop om aan te sluiten op de bedradingsconfiguratie van de huidige installatielocatie.



Afb. 1. 4-draads configuratie en 4-polige NEMA 14-20P/20R.



Afb. 2. 3-draads configuratie en 3-polige NEMA 5-20P/20R.

Volg de onderstaande instructies om uw TRUE-apparaat om te bouwen van een 4-draads circuit met een 4-polige NEMA 14-20P (zie onderdelen op Afb. 1) naar een 3-draads circuit met een 3-polige NEMA 5-20P (zie onderdelen op Afb. 2).

Bedradingsombouw

Contactdoos

1. Schakel de stroomonderbreker uit.
2. Koppel de bestaande contactdoos los.
3. Dek de rode draad af.
4. Sluit de zwarte, witte en groene draden aan op de 3-polige NEMA 5-20P-stekker volgens de instructies op de contactdoos.

Zekeringspaneel

1. Koppel de bestaande dubbelpolige zekering los en verwijder deze.
2. Installeer een enkelpolige zekering.
3. Sluit de zwarte draad aan op de vervangingszekering.
4. Dek de rode draad af.
5. Schakel de stroomonderbreker in.

Installatie & opstelling

Installatie & opstelling

⚠ WAARSCHUWING!

	Alleen gekwalificeerde technici mogen het apparaat installeren en onderhouden. Om een gekwalificeerde technicus te vinden, kunt u gebruikmaken van onze zoekfunctie voor servicebedrijven op: truemfg.com/support/service-locator/ .
 	De eigenaar van het apparaat is verantwoordelijk voor het uitvoeren van een risicoanalyse voor persoonlijke beschermingsmiddelen (PBM) en voor het verzekeren van adequate bescherming tijdens onderhouds- en reinigingswerkzaamheden. Gebruik geschikte gereedschappen , een veiligheidsuitrusting en PBM tijdens installatie- en servicewerkzaamheden.
	Scherpe randen! Let er tijdens gebruik, onderhoud of reparaties op dat u delen/ onderdelen van de vitrine niet snijdt of beknelt. Wees voorzichtig wanneer u onder de vitrine reikt of met metalen onderdelen werkt. Vingers buiten bereik van de 'knelpunten' houden; zoals de ruimte tussen de deuren van de vitrine en apparaten naast de vitrine. Sluit de deuren als er kinderen in de buurt zijn.
	Risico op elektrische schokken of brandwonden! Als u een elektrische bediening uitschakelt of de temperatuur instelt op 0 (uit), is nog niet alle stroom van alle onderdelen verwijderd. Trek de stekker van de vitrine uit het stopcontact of schakel de stroomtoevoer uit voorafgaand aan installatie of onderhoud.
	Kantelgevaar! De vitrine kan kantelen tijdens het uitpakken, installeren of verplaatsen. Neem passende veiligheidsmaatregelen. Het gebruik van kantelbeveiligingen kan het kantelgevaar slechts verminderen (niet elimineren). Laat kinderen nooit op laden, deuren of planken van de vitrine klimmen of eraan hangen.
	Gevaar van verbrijzeling of snijwonden! Blijf uit de buurt wanneer u de vitrine uitpakt, installeert, verplaatst of onderhoudt.

Uitpakken

ⓘ ACTIE VAN GEBRUIKER VEREIST!



- Noteer in geval van beschadiging van de vitrine alle schade op het ontvangstbewijs, dien onmiddellijk een claim in bij het transportbedrijf en neem contact op met TRUE. **Installeer de vitrine niet of neem het niet in gebruik.**
- Als de vitrine op haar rug of zijkant ligt, laat het dan twee keer zolang rechtop staan (maximaal vier (4) uur) voordat u de vitrine op een stroombron aansluit. Als dit langer is dan vier (4) uur, laat de vitrine dan 24 uur rechtop staan voordat u de vitrine inschakelt.

ⓘ OPMERKING!



Sleutels voor apparaten met deursloten zitten in het garantiepakket.

Benodigd gereedschap

Het benodigde gereedschap omvat (maar is mogelijk niet beperkt tot) het volgende:

- Engelse sleutel
- Kruiskopschroevendraaier

Installatie & opstelling (vervolg)

Procedure

1. Verwijder de buitenste verpakking (karton en bubbeltjesfolie of piepschuimen hoek en doorzichtig plastic). Zie afb. 1. Controleer op verborgen schade. **Dien onmiddellijk een claim in bij het verzendbedrijf indien er schade is.**

BERICHT > Verwijder de transport beugel (glazen draaideuren; Afb. 2) of de transportblokken (glazen schuifdeuren; Afb. 3) **NIET** voordat de vitrine op haar definitieve plaats is geïnstalleerd.

Niet weggooien. Gebruik de beugel/blokken wanneer u de vitrine de volgende keer verplaatst.

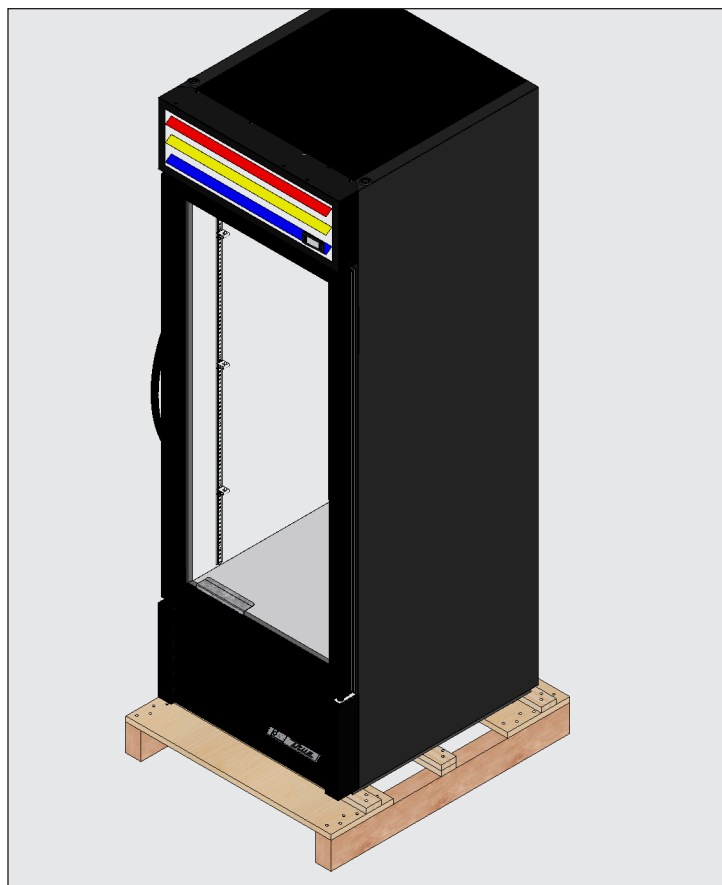
2. Gebruik een regelbare moersleutel om alle transportbouten die het houten steunblok aan de onderkant van de vitrine bevestigen, te verwijderen. Zie afb. 4.

BERICHT > Verplaats de vitrine zo dicht mogelijk naar de definitieve locatie voordat u het houten steunblok verwijdert. Bij sommige modellen moet het rooster/afdekking vooraan en/of achteraan verwijderd worden om bij de transportbouten te kunnen.

3. Als er geen stelpoten of zwenkwielen zullen worden gebruikt, neemt u de vitrine van het houten steunblok en legt u dit blok opzij.

BERICHT > Til de vitrine **NIET** op bij het aanrechtbladen, de deuren, laden of roosters.

Als u stelpoten of zwenkwielen **gebruikt**, draai dan de vitrine op het steunblok (zie Afb. 5) en raadpleeg Installatie van stelschroef, stelpoot of zwenkwielen op pag. 15.



Afb. 1. Verwijder de aanwezige verpakking.

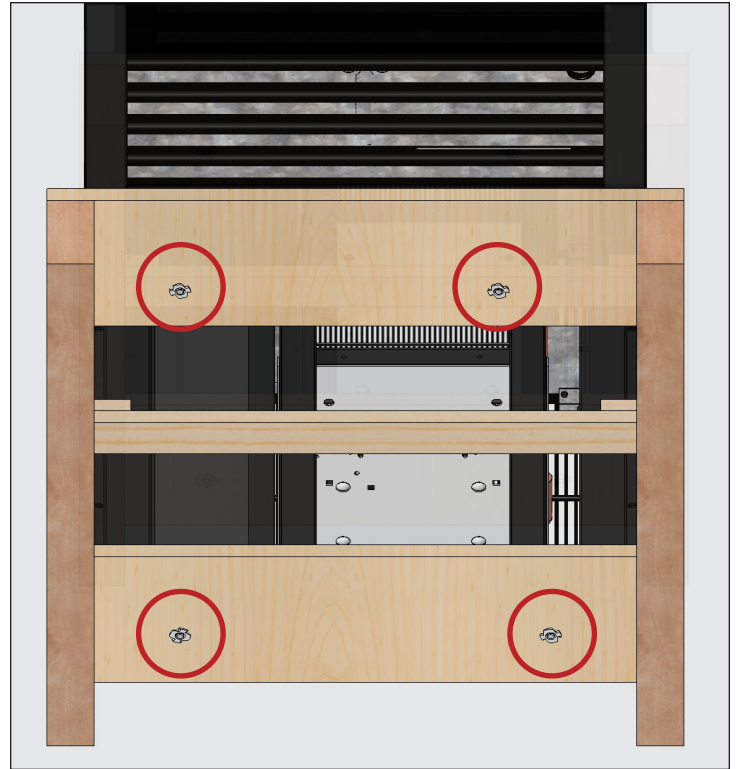


Afb. 2. Verwijder de transportbeugel van de glazen zwenkdeur, indien aanwezig. Niet weggooien.

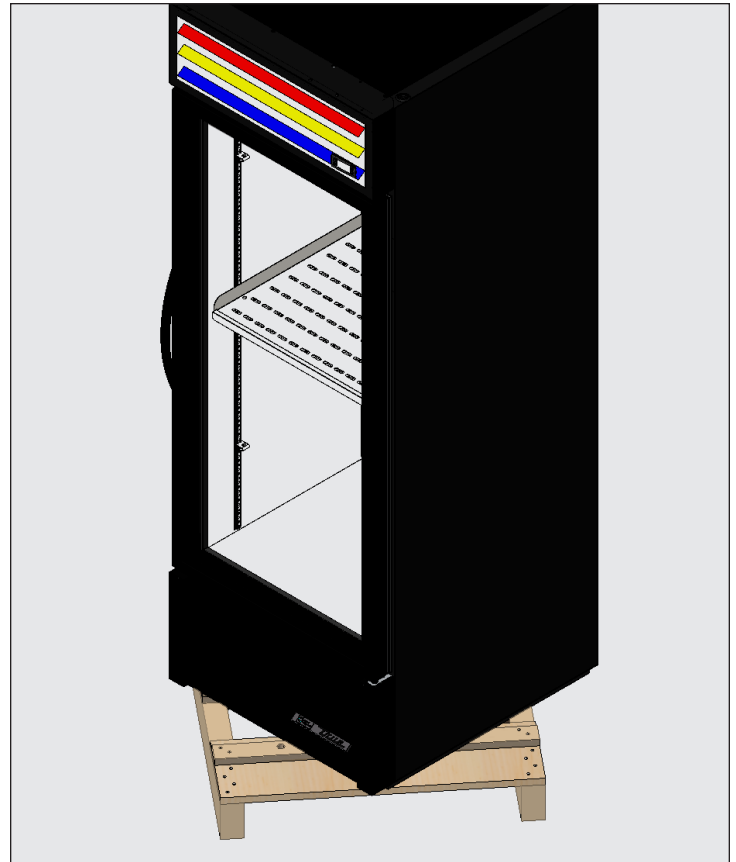
Installatie & opstelling (vervolg)



Afb. 3. Locaties van de transportbouten bij glazen schuifdeur. Verwijder indien aanwezig en gooi niet weg.



Afb. 4. Locaties van de transportbouten.



Afb. 5. Gebruik geen aanrechtbladen, deuren/laden of rooster om de vitrine op te tillen.

Installatie & opstelling (vervolg)

Plaatsen

- Zorg ervoor dat de afvoerslang of -slangen in het reservoir zijn gericht.
- Maak de stekker en het snoer los uit de onderkant van de koeling (**NIET** erin steken).
- De eenheid moet zo dicht bij de voeding worden geplaatst, dat er nooit een verlengkabel nodig is.

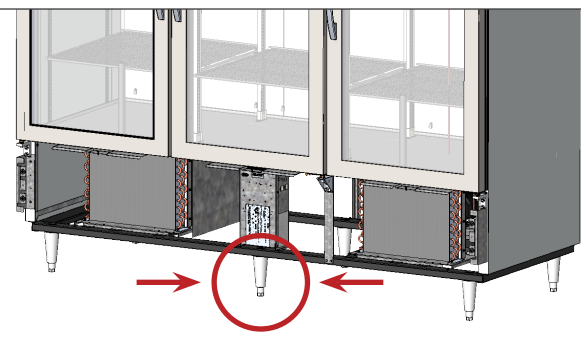
Installatie stelschroef, stelpoten of zwenkwiel

⚠ WAARSCHUWING!

Kantelgevaar! Onjuiste installatie van stelpoten of zwenkwielen kan kantelgevaar veroorzaken.

Zorg er **ALTIJD** voor dat de stelpoten of zwenkwielen (en vulstukken) goed aansluiten op de montage of de montageplaat van de rail.

Controleer **ALTIJD** of de middelste zwenkwielen of stelpoten na het nivelleren van de vitrine volledig contact maken met de grond. Zie onderstaande Afb.



Stelpoten zijn voorzien om te helpen bij het nivelleren van de vitrine. De verstelbare poten zorgen voor 152 mm (6") vrije ruimte onder de vitrine. Zwenkwielen maken de vitrine mobiel.

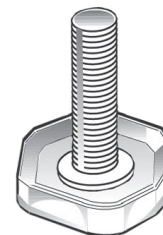
Benodigd gereedschap

Het benodigde gereedschap omvat (maar is mogelijk niet beperkt tot) het volgende:

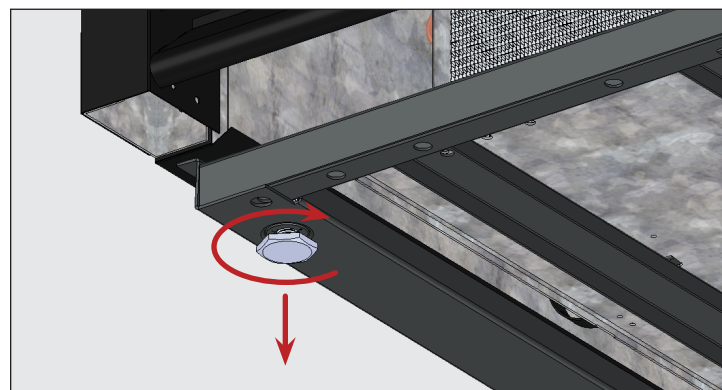
- Engelse sleutel

Procedure – Stelschroeven

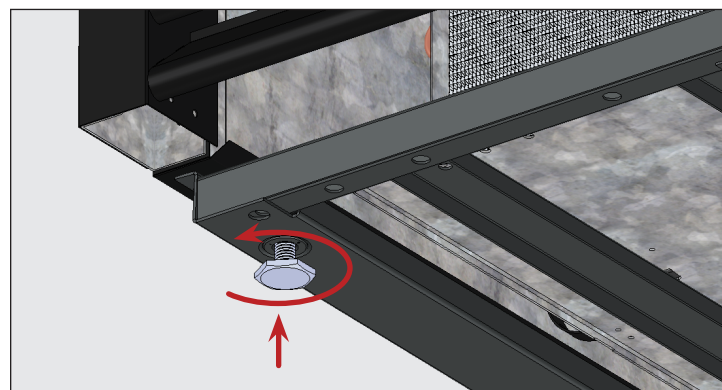
Als de stelschroeven niet in de fabriek zijn gemonteerd, breng de stelschroeven dan langs de onderkant van de vitrine in de schroefgaten in de rail van het frame of de onderkant van de vitrine. Zie Afb. 1–3.



Afb. 1. Stelschroef.



Afb. 2. Draai de stelschroeven rechtsom om de vitrine te laten zakken.

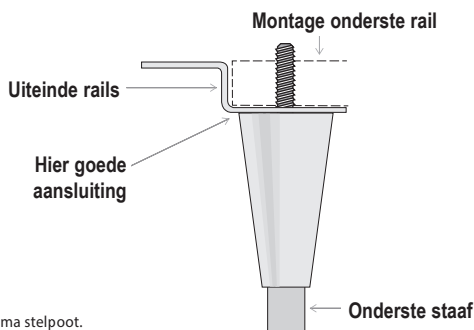


Afb. 3. Draai de stelschroeven linksom om de vitrine te verhogen.

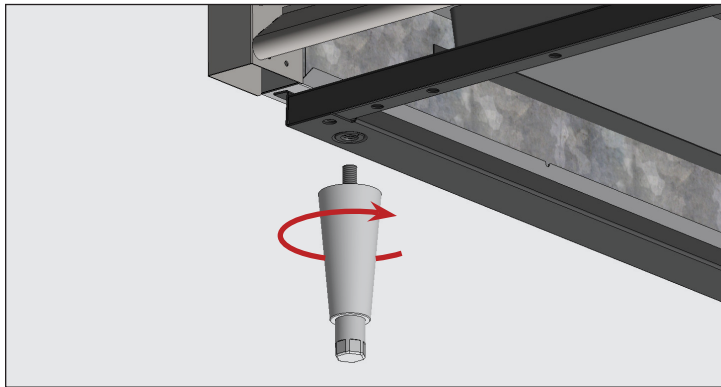
Installatie & opstelling (vervolg)

Procedure – Stelpoten 152 mm (6")

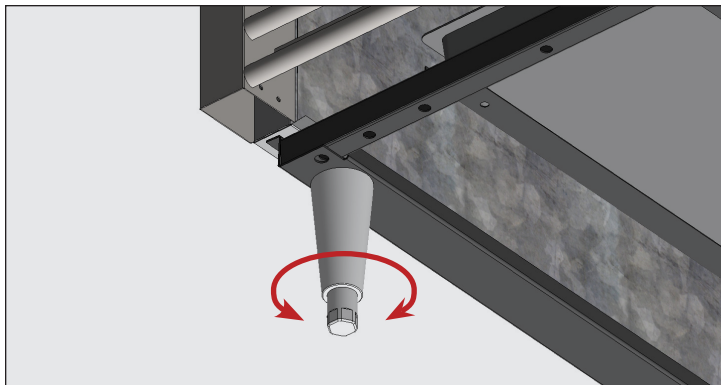
1. Ga naar de onderkant van de vitrine.
2. Verwijder de stelschroeven, indien aanwezig.
3. Schroef de stelpoten in de rail van het frame of de onderkant van de vitrine. Zie Afb. 4 en 5.
4. Controleer of de vitrine waterpas staat. Zie 'Rechtzetten' (pag. 17).
5. Als de vitrine niet waterpas staat, tilt u het onderste deel van de vitrine voorzichtig op en steunt u het. Gebruik een verstelbare moersleutel om het onderste deel van de stelpoot naar binnen of naar buiten te schroeven en de vitrine te ondersteunen. Zie Afb. 4. en 6.



Afb. 4. Schema stelpoot.



Afb. 5. Schroef de stelpoten in de schroefgaten.



Afb. 6. Draai het onderste deel van het vulstuk om de vitrine waterpas te zetten.

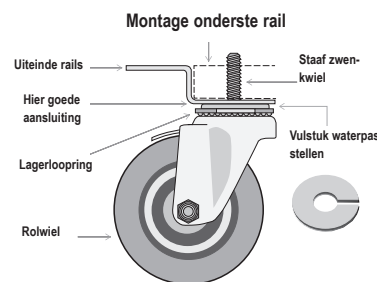
Procedure – Zwenkwielen

! ACTIE VAN GEBRUIKER VEREIST!

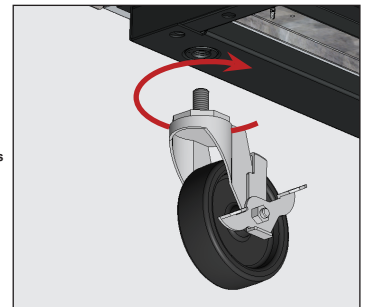


Installeer zwenkwielen met remmen aan de voorkant.

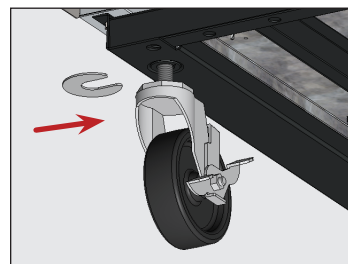
1. Ga naar de onderkant van de vitrine.
2. Verwijder de stelschroeven, indien aanwezig.
3. Schroef de zwenkwielen in de onderste rail van het frame of de onderkant van de vitrine. Zie Afb. 7 en 8.
4. Controleer of de vitrine waterpas staat. Zie 'Rechtzetten' (pag. 17).
5. Maak de bouten van de zwenkwielen voldoende los om de bijgeleverde opvullingen tussen de montageplaat van de zwenkwielen en de rail in het onderste deel van de vitrine te schuiven. Zie afb. 9.
6. Plaats het benodigde aantal vulstukken. Zie afb. 9.
 - Als er meer dan één vulstuk wordt gebruikt, zorg er dan voor dat de sleuven niet worden uitgelijnd. Zie afb. 10.
 - Gebruik **NIET** meer dan vier (4) vulstukken op een zwenkwiel.
 - Zorg ervoor dat elk vulstuk het bovenste deel van het zwenkwiel raakt.
7. Draai de ringen en rolwielen goed aan.
8. Controleer of de vitrine waterpas staat.
9. Als de vitrine niet waterpas staat, herhaalt u stap 3–6 tot de vitrine waterpas is en wordt ondersteund.



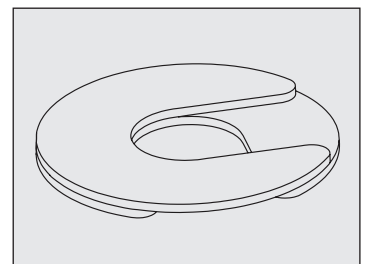
Afb. 7. Schema zwenkwielen.



Afb. 8. Schroef de zwenkwielen in de schroefgaten.



Afb. 9. Plaats de vulstuk(ken) voor de zwenkwielen en zorg ervoor dat u het bovenste deel van het zwenkwiel vastzet.



Afb. 10. Installeer meerdere vulstukken met sleuven niet uitgelijnd.

Installatie & opstelling (vervolg)

Installatie van zwenkwielen (GDM-10/12)

1. Leg piepschuim of karton op de vloer achter de vitrine.
2. Leg de vitrine voorzichtig op haar rug.
3. Verwijder het voorste rooster.
4. Verwijder de transportbouten.
5. Monteer de zwenkwielen in de schroefgaten.

BERICHT > Zorg ervoor dat de zwenkwielen met de rem op aan de voorkant van de kast staan.
6. Plaats de voorwielen naar voren en zet de remmen vast.

⚠ WAARSCHUWING!



Kantelgevaar! De vitrine kan kantelen als de voorwielen niet naar voren geplaatst zijn, met de remmen vastgezet.

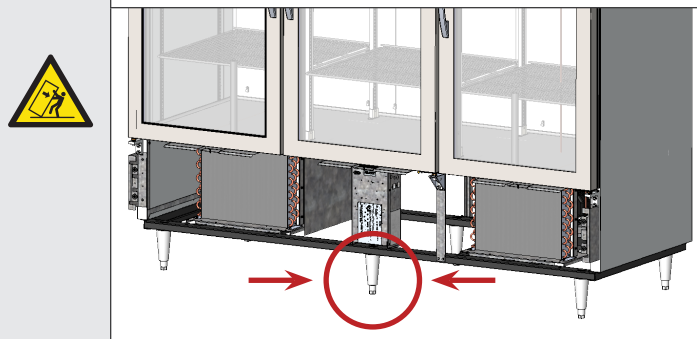
7. Installeer het voorste rooster.
8. Til de vitrine voorzichtig op.

BERICHT > Zet de vitrine langzaam rechtop om schade aan de onderste rail te voorkomen.
9. Controleer of de vitrine waterpas staat. Indien nodig, zet de vitrine waterpas. Zie 'Installatie van stelschroef, stelpoot of zwenkwielen' (pag. 15).

Rechtzetten

⚠ WAARSCHUWING!

Kantelgevaar! Controleer **ALTIJD** of de middelste zwenkwielen of stelpoten na het nivelleren van de vitrine volledig contact maken met de grond. Zie onderstaande Afb.



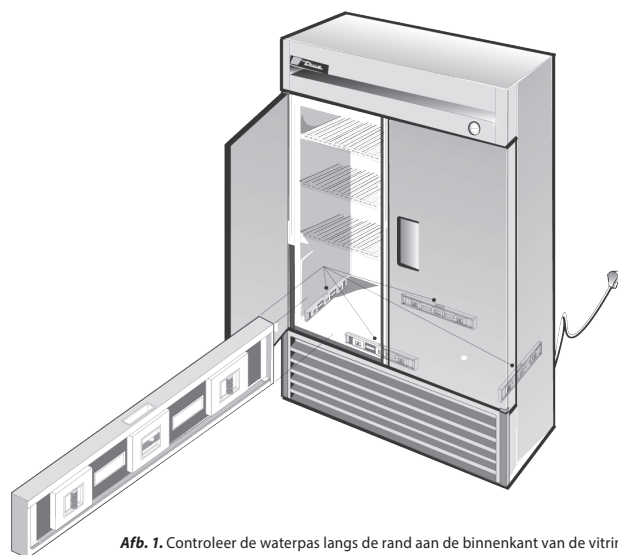
Juiste nivellering van uw TRUE-apparaat is van essentieel belang voor succes bij gebruik (voor niet-mobiele modellen). Het waterpas stellen heeft invloed op de effectieve afvoer van condenswater en gebruik van de deur.

Zie 'Installatie stelschroef, stelpoten of zwenkwiel' (pag. 15) voor informatie over nivelleren en opvullen.

Procedure

Plaats de vitrine op de definitieve installatielocatie. Stel de eenheid van voren naar achteren en zijwaarts waterpas. Zie afb. 1.

1. Leg een waterpas binnenin op de bodem van de vitrine, dichtbij de deuren (waterpas moet parallel lopen met de voorkant van de vitrine). Stel de vitrine waterpas.
2. Leg een waterpas achterin de vitrine (waterpas moet parallel lopen met de achterkant van de vitrine). Stel de vitrine waterpas.
3. Leg een waterpas binnenin links en rechts op de bodem van de vitrine (waterpas moet parallel lopen met de zijkanten van de vitrine). Stel de vitrine waterpas.



Afb. 1. Controleer de waterpas langs de rand aan de binnenkant van de vitrine.

Installatie & opstelling (vervolg)

Vastzetten kast aan vloer

! ACTIE VAN GEBRUIKER VEREIST!



Asfaltvloeren zijn gevoelig voor chemische aantasting. TRUE raadt aan om een laagje tape tussen het asfalt en het afdichtmiddel aan te brengen om de vloer te beschermen.

De volgende procedure beschrijft het afdichten van een niet-mobiel apparaat op de vloer voor NSF-normen. Mogelijk niet vereist voor uw toepassing.

Procedure

1. Plaats de vitrine op de definitieve installatielocatie. Zorg ervoor dat er voldoende ruimte is tussen de achterwand en de zijkanten in overeenstemming met 'Spelingsruimtes' (pag. 9) voor een goede ventilatie.
2. Stel de eenheid van voren naar achteren en zijwaarts waterpas. Zie 'Rechtzetten' (pag. 17).
3. Teken een omtrek van de basis van de vitrine op de vloer.
4. Haal de voorkant van de vitrine omhoog en blokkeer deze.
5. Breng een druppel NSF-goedgekeurd afdichtmiddel (zie onderstaande lijst) aan op de vloer op 13 mm (1/2") in het voorste deel van de omtrek, zoals u in stap 3 hebt getekend. De druppel afdichtmiddel moet zwaar genoeg zijn om het gehele oppervlak van de vitrine af te dichten als de vitrine op het afdichtmiddel komt.
6. Haal de achterkant van de vitrine omhoog en blokkeer deze.
7. Breng afdichtmiddel aan op de vloer, aan de andere drie zijden, zoals ontrokken in stap 5.
8. Bestudeer de vitrine om er zeker van te zijn dat het verzegeld is met de vloer rond de volledige perimeter.

NSF-goedgekeurde afdichtmiddelen

- 3M #ECU800 Caulk
- 3M #ECU2185 Caulk
- 3M #ECU1055 Bead
- 3M #ECU1202 Bead
- Armstrong Cork – Rubber Caulk
- Products Research Co. #5000 Rubber Caulk
- G.E. Silicone Sealer
- Dow Corning Silicone Sealer

Installatie & opstelling (vervolg)

Draadroosters plaatsen

⚠ WAARSCHUWING!



Overbelasting, onjuiste installatie of onjuist laden van de planken kan leiden tot defecten aan de planken en de werking van de vitrine negatief beïnvloeden, wat leidt tot schade aan de vitrine, productschade of persoonlijk letsel.

Gebruik **GEEN** tang of knijptang voor het installeren van plankclips. Wijzigen van plankclips op enigerlei wijze kan leiden tot instabiliteit van de planken.



Tips voor installatie

- Installeer **alle** plankdragers voordat u planken installeert.
- Start met de onderste plank en werk omhoog.
- Leg altijd eerst de achterkant van de plank op de achterste clips, en daarna de voorkant.

Procedure

1. Haak de plankdragers in de plankstandaarden. Zie afb. 1.
2. Druk op de onderkant van de clip. Zie afb. 2.

BERICHT > Het is mogelijk dat u de onderkant van de plankdrager moet samenknijpen of draaien voor een goede installatie. Zet de vier plankclips op gelijke hoogte van de bodem voor platliggende planken.
3. Controleer of de plankdrager niet los zit of als deze niet uit de plankstandaard naar buiten kan wiegelen. Zie Afb. 3 en 4.
4. Plaats de planken op de plankhouders met de gekruiste steun steunstaven omlaag gericht.

BERICHT > Zorg dat alle hoeken van de plank correct op hun plaats zitten.

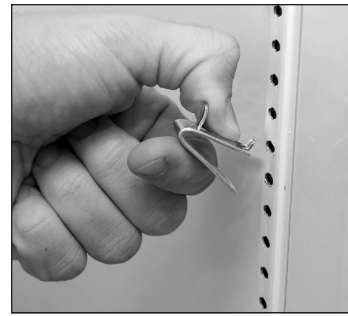
TrueTrac-indelers

TrueTrac-indelers worden geleverd met een aantal dragers om de planken mee vast te zetten.

Installeer de dragers aan de zijkant van de indeler naar achteren toe. Zie afb. 5.

Plankverstelling

De planken kunnen worden versteld zoals de klant wenst. Dit apparaat voldoet aan de IEC-plankgewichtscapaciteit van 230 kg/m² (47 lb/ft²).



Afb. 1. Het bovenste lijpe van de plankdrager installeren..



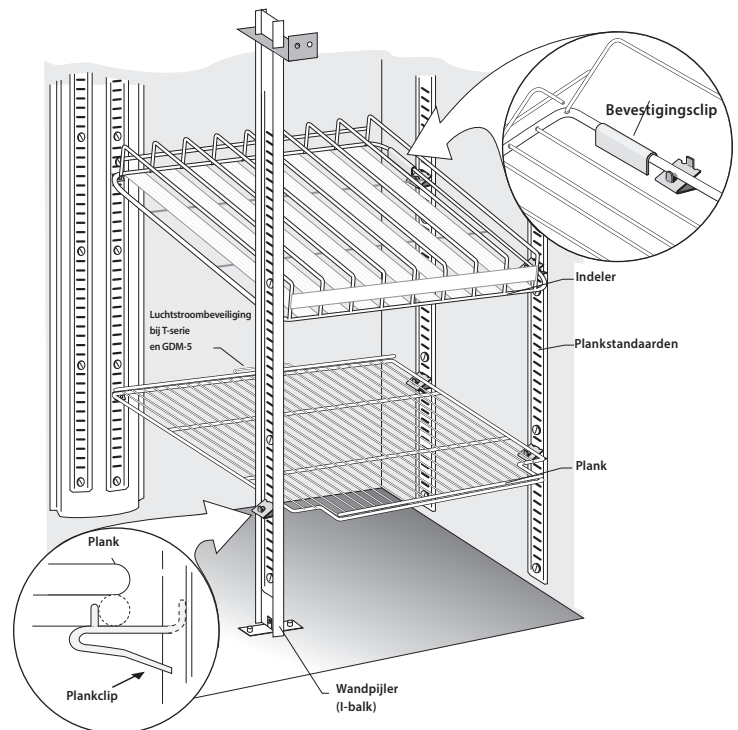
Afb. 2. Het onderste lijpe van de plankdrager zal stevig vastzitten.



Afb. 3. Het kan zijn dat u voor de plaatsing de onderkant van de plankclip in moet knijpen of moet draaien.



Afb. 4. Geïnstalleerde plankdrager.



Afb. 5. GDM-5-modellen zijn voorzien van een luchtstroombeveiliging op de achterste planken om een luchtruimte aan de achterkant van de kast te behouden.

Installatie en opstelling (vervolg)

Inklapbare legplank monteren

⚠ WAARSCHUWING!



Als de legplanken te zwaar of onjuist belast of verkeerd geïnstalleerd zijn, kunnen ze beschadigd raken (en de werking van het apparaat negatief beïnvloeden), met als gevolg schade aan het apparaat, productschade of verwondingsgevaar.

ⓘ ACTIE VAN GEBRUIKER VEREIST!



Laat het product niet over de rand van de legplank hangen.

ⓘ OPMERKING!



Let op: Sommige deuren zijn voorzien van een 90° Stay Open-functie zodat u de legplanken eenvoudig kunt installeren en de kast gemakkelijk iets in de kast kunt leggen of eruit halen.

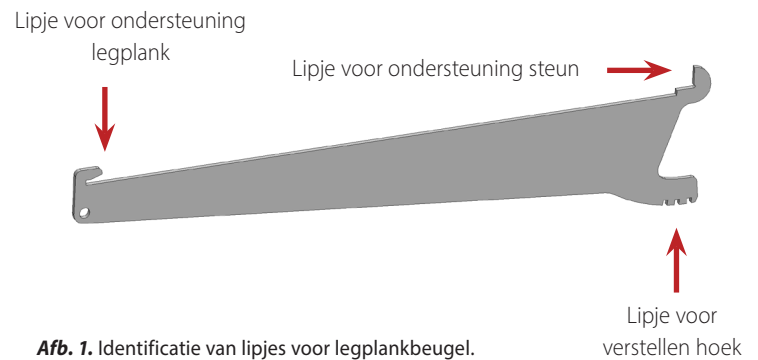
Voor een eenvoudige installatie raadt TRUE aan eerst de onderste legplaten te installeren en vervolgens naar boven toe te werken.

Werkwijze

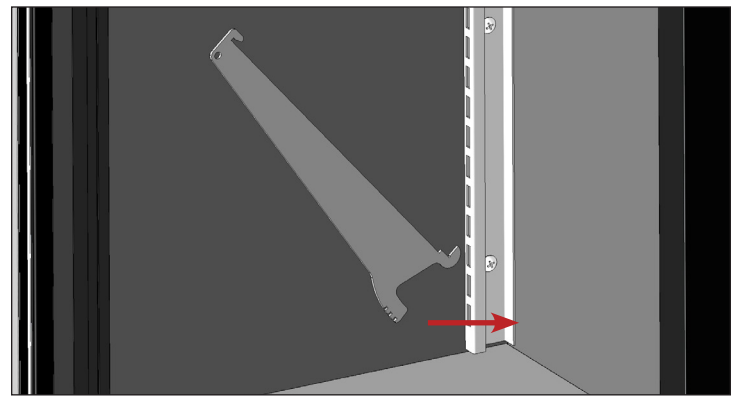
1. Schuif het lipje van de beugel in het legplankprofiel. Zie afb. 1-3.
2. Schuif het lipje voor het verstellen van de hoek van de legplank in het legplankprofiel. Haak de juiste uitsparing in het legplankprofiel om de legplank onder de gewenste hoek te ondersteunen. Zie afb. 3 en 4.
3. Herhaal stap 1 en 2 voor de legplankbeugel aan de andere kant.
4. Til de achterkant van de legplank op. Positioneer de legplank op de legplankbeugels. Zie afb. 5.
5. Laat de achterkant van de legplank voorzichtig zakken en schuif de legplank onder het lipje van de legplankdrager. Zie afb. 5 en 6.
6. Herhaal stap 1-5 voor de volgende legplank.

De legplanken indelen

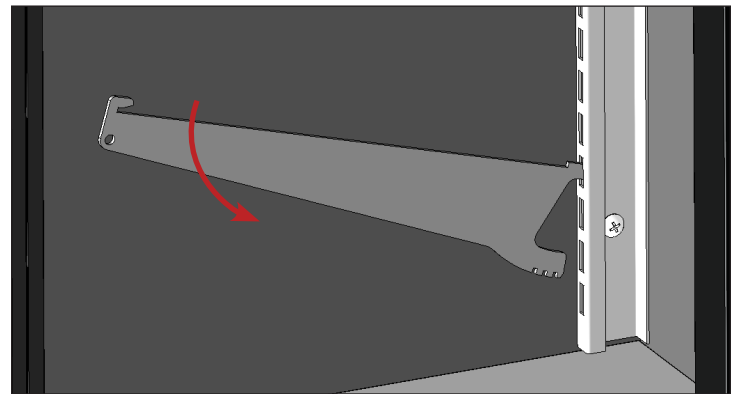
De legplanken kunnen naar behoefte van de klant worden ingedeeld. Dit apparaat voldoet aan het IEC-gewichtscriterium van 230 kg/m² (47 lb/ft²).



Afb. 1. Identificatie van lipjes voor legplankbeugel.

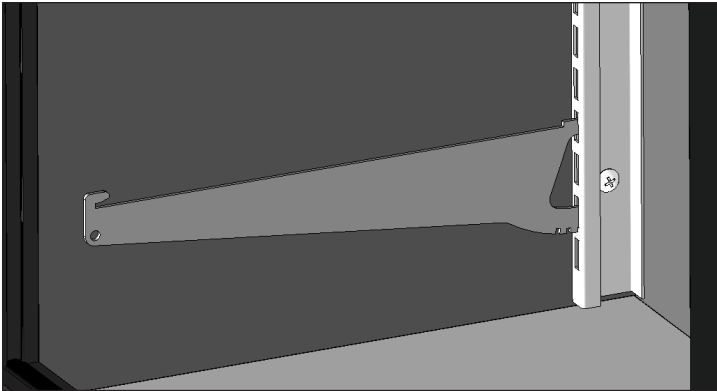


Afb. 2. Haak de legplankdragers in het legplankprofiel.

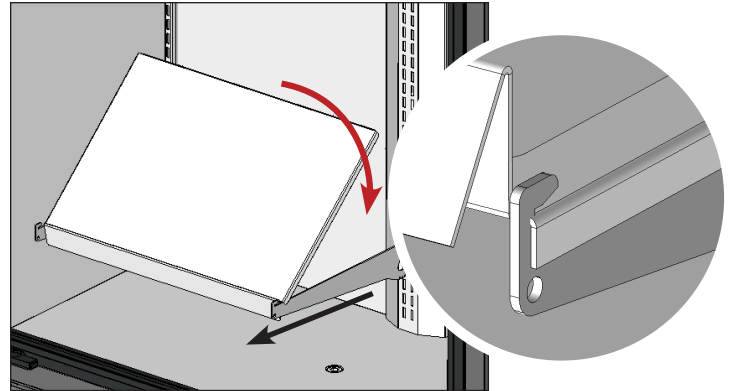


Afb. 3. Bepaal de juiste sleuf.

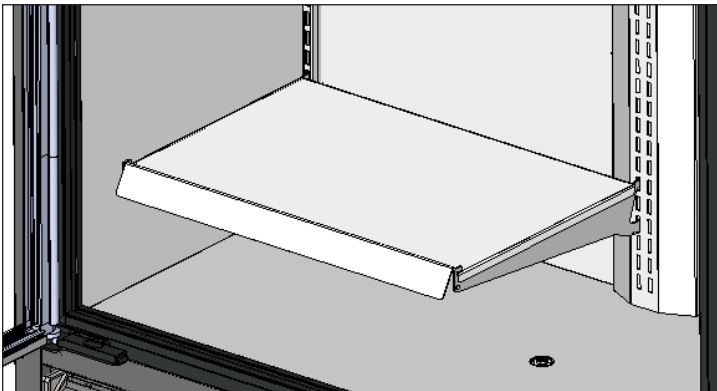
Installatie en opstelling (vervolg)



Afb. 4. Geïnstalleerde legplankbeugel.



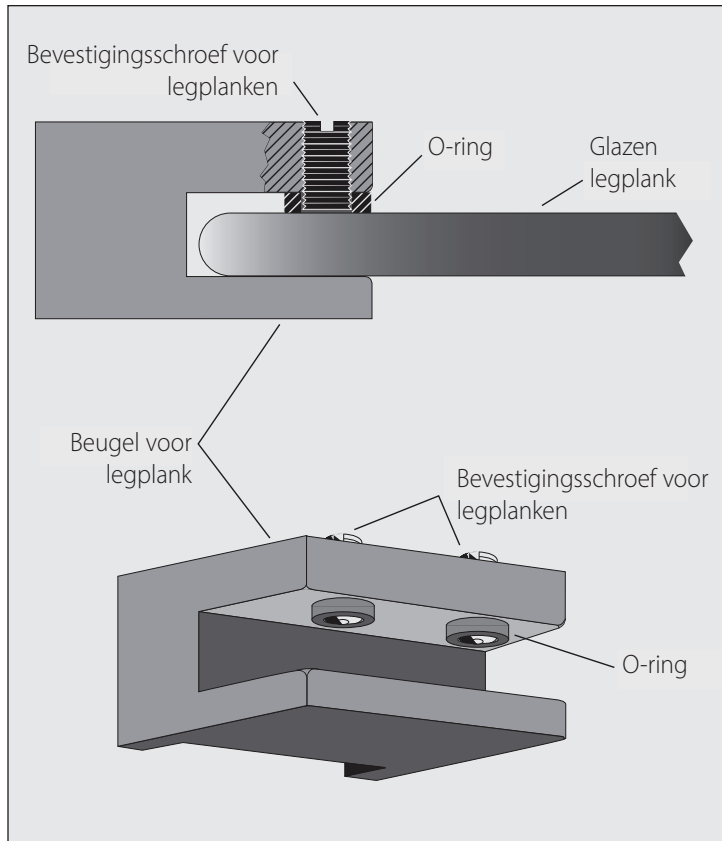
Afb. 5. Plaats de legplank terwijl u de achterkant van de legplank optilt. Zorg ervoor dat de zijkanten van de legplank over de beugel hangen.



Afb. 6. Gemonteerde massieve inklapbare legplank.

Installatie en opstelling (vervolg)

G4SM-23RGS – Montage van legplankbeugel



Installatie van de legplanken (alleen GDM-30)

Plak de deurgrepen terug op de kast wanneer u de legplanken installeert.



Gebruik

Gebruik

⚠ WAARSCHUWING – BEDERF!

De eigenaar is zelf verantwoordelijk voor het waarborgen van een veilige bewaartemperatuur voor alle voedingsmiddelen. Indien dit niet gebeurt, kan dit resulteren in onveilige voedingsproducten. Verlies of bederf van producten in uw apparaat valt niet onder de garantie. Naast het volgen van de aanbevolen installatieprocedures, moet u de vitrine 24 uur voor gebruik aanzetten voor een juiste werking.

**Opstarten****! ACTIE VAN GEBRUIKER VEREIST!**

Voordat u het product laadt, moet u uw TRUE-apparaat 24 uur aanzetten en leeg laten voor een juiste werking. Onthoud dat onze fabrieksgarantie **geen** verlies van product dekt!

- De compressor is gebruiksklaar bij aankoop van de vitrine. U hoeft deze alleen maar aan te sluiten op de koeler.
- Een goede luchtstroom in uw TRUE-apparaat is van cruciaal belang. Zorg dat het product niet tegen de zijkanten of achterwand drukt en dichter dan 101,6 mm (4") van de verdamperbehuizing komt. Gekoelde lucht van de verdamperpoel moet door de hele kast circuleren voor gelijkmatige temperatuur van het product.
- Te veel knoeien met de bediening kan tot problemen in gebruik leiden. Als de temperatuurregeling ooit moet worden vervangen, moet u dit aanvragen bij uw TRUE-dealer of een erkende onderhoudsagent.
- Alle afdekkingen en toegangspanelen moeten op hun plaats zitten en goed vastzitten voordat u dit apparaat gebruikt.

Werking apparaat (vervolg)

Temperatuurcontrole & Locatie Lichtknop

De plaats van de lichtschaakelaar verschilt per GDM-model. Bij de meeste modellen bevindt de lichtschaakelaar zich aan de rechterkant van het plafond, naast de temperatuurregeling.

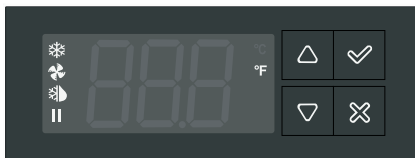
Het lichtsymbool toont de locatie bij benadering van de lichtschaakelaar.

De elektronische temperatuurregeling werkt ook als lichtschaakelaar. Om het licht te regelen, drukt u op de pijl omhoog M.



Elektronische temperatuurregeling met digitaal display

Achter het ventilatierooster onderaan de voorkant.



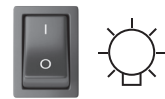
True FlexTemp™

De TRUE FlexTemp verandert de temperatuurregeling van de vitrine tussen die van een koelkast en die van een vriezer. Druk op de schakelaar achter het voorste rooster om van modus te wisselen. Zie onderstaande figuur voor de locatie van de schakelaar.



Lichtknop op modellen met glazen deuren

Binnenin boven.



Mechanische of elektronische temperatuurregeling zonder digitaal scherm

Binnen rechtsboven of op de achterwand.



FlexTemp-schakelaar



Werking apparaat (vervolg)

Algemene bedieningsvolgorde – Koelkasten en vriezers

! ACTIE VAN GEBRUIKER VEREIST!



Voor meer informatie over de afstelling van de temperatuurregeling van de kast of over de algemene volgorde van de bediening kunt u onze handleiding voor de afstelling van de temperatuurregeling – bedieningsvolgorde raadplegen in onze bibliotheek met hulpmiddelen op truemfg.com/support/manuals/#panel4 of de QR-code scannen.

Als de stekker van de vitrine in het stopcontact is gestoken:

- De interieurverlichting licht op bij modellen met glazen deuren (zie vorige pagina voor de locatie lichtschakelaar, pg. 24).
- Een elektronische bediening met digitale display wordt verlicht (indien geïnstalleerd).
- Er kan zich een kleine vertraging voordoen voordat de compressor en/of verdampingsventilator(en) opstarten. Deze vertraging kan door een tijd of een temperatuur worden bepaald, wat het resultaat kan zijn van een eerste keer ontdooien dat ongeveer 6 minuten kan duren.
- De temperatuurcontrole/thermostaat kan de compressor en verdampingsventilatoren samen aan en uit zetten. Iedere vitrine moet ontdooit worden om te zorgen dat de verdampingsspoel vrij blijft van ijsvorming. Ontdooien wordt gestart door een ontdooiingstimer of door elektronische bediening.

UITZONDERING – modellen TSID, TDBD, TCGG en TMW hebben geen verdampventilator(en).

- De temperatuurregeling/thermostaat meet de temperatuur van de verdamperspoel of luchttemperatuur, NIET de producttemperatuur.
- Een analoge thermometer, digitale thermometer of elektronisch controledisplay kan de koelcyclus met stijgende en dalende temperaturen weergeven, NIET de producttemperatuur. **De nauwkeurigste manier om het gebruik van een vitrine te meten is door de producttemperatuur te meten.**
- Koelingen met mechanische temperatuurregeling ontdooien tijdens elke cyclus dat de compressor uit is.
- Vriezers met mechanische temperatuurregeling ontdooien op het moment dat de ontdooiingstimer aangeeft.

UITZONDERING – Modellen TFM, TDC, THDC en TMW moeten handmatig worden ontdooit. De frequentie van dit handmatig ontdooien is afhankelijk van het gebruik van de vitrine en de omgeving.

- Een elektronische regeling met digitaal display (indien geïnstalleerd) geeft **def** aan tijdens ontdooien.

BERICHT > Het display kan een korte vertraging hebben voordat een temperatuur wordt weergegeven nadat een ontdooiing is vervallen en zal in plaats daarvan **def** tonen tijdens een koelcyclus.

- Modellen met een analoge of digitale thermometer kunnen temperaturen laten zien die hoger dan normaal zijn tijdens het ontdooien.
- Een koelkast gebruikt de verdampingsventilatoren om de spoel tijdens het ontdooien schoon te krijgen.

UITZONDERING – Modellen TSID, TDBD en TCGG hebben geen verdampventilator(en).

- Een vriezer gebruikt verwarming om de verdamperspoel vrij te maken tijdens het ontdooien.

BERICHT > De verwarmers van de verdampingsspoel en de afvoerslang worden alleen aangestuurd bij het ontdooien. Het ontdooien wordt stopgezet wanneer een specifieke temperatuur van de verdampingsspoel is bereikt of door een tijdsduur.

Onderhoud & verzorging

Onderhoud & verzorging

⚠ WAARSCHUWING!	
	<ul style="list-style-type: none"> • Installatie- en onderhoudswerkzaamheden mogen alleen door gekwalificeerde technici worden uitgevoerd. Ga voor hulp bij het vinden van een gekwalificeerde technicus naar onze Service Company Locator op truemfg.com/support/service-locator. • Schakel tijdens onderhoud of verzorging alle nutsleidingen (gas, elektriciteit, water) uit en sluit ze af volgens goedgekeurde werkmethoden.
 	<p>De eigenaar van de vitrine is verantwoordelijk voor het uitvoeren van een gevarenbeoordeling met het oog op persoonlijke beschermingsmiddelen (PBM) en het waarborgen van adequate bescherming tijdens onderhouds- en reinigingsprocedures.</p> <p>Gebruik geschikt gereedschap, een geschikte veiligheidsuitrusting en geschikte PBM tijdens installatie en onderhoud.</p>
	<p>Scherpe randen!</p> <ul style="list-style-type: none"> • Wees voorzichtig bij het verplaatsen, installeren, schoonmaken, onderhouden en verzorgen van de ijsmachine om snijwonden te voorkomen. Wees voorzichtig bij het bereiken onder de ijsmachine of het hanteren van metalen onderdelen. • Blijf uit de buurt van knelpunten, zoals de ruimte tussen de deuren van de vitrine en nabijgelegen kasten. Sluit de deuren als er kinderen in de buurt zijn.

⚠ WAARSCHUWING!	
	<p>Risico op elektrische schokken of brandwonden!</p> <ul style="list-style-type: none"> • Als u een elektrische bediening uitschakelt of de temperatuur instelt op 0 (uit), is nog niet alle stroom van alle onderdelen verwijderd. Trek de stekker van de vitrine uit het stopcontact of schakel de stroomtoevoer uit voorafgaand aan installatie of onderhoud. • Maak de vitrine NIET schoon met een hogedrukreiniger of -slang.
	<p>Er is ontvlambare koelvloeistof en isolatie gebruikt! Laat een erkende dienstverlener het onderhoud van uw vitrine uitvoeren om het risico van mogelijke ontsteking door onjuiste onderdelen of onjuist onderhoud te minimaliseren en om de gezondheid en veiligheid van de operator te garanderen.</p>
	<p>Gevaar van verbrijzeling of snijwonden! Blijf uit de buurt wanneer u de vitrine uitpakt, installeert, verplaatst of onderhoudt.</p>
	<p>Gladde oppervlakken! Vocht door onjuist aftappen kan gladde oppervlakken in de buurt van de vitrine veroorzaken. Het is uw plicht om uw klanten onmiddellijk te waarschuwen voor gladde oppervlakken en deze onmiddellijk droog te maken. Alle natte vloeren moeten worden gemarkeerd met een waarschuwingsbord voor natte vloeren.</p>

Onderhoud & verzorging (vervolg)

! ACTIE VAN GEBRUIKER VEREIST!



- Ga voor aanvullende informatie over het onderhoud naar het mediacentrum op truemfg.com.
- De vitrine kan worden versteld **NADAT** gecontroleerd is dat deze waterpas is en goed wordt ondersteund.

! OPMERKING!



De eigenaar van de vitrine is verantwoordelijk voor het onderhoud van de vitrine zoals beschreven in de installatiehandleiding. Regelmatige schoonmaak- en onderhoudsprocedures vallen niet onder de garantie van TRUE.

Vervanging onderdelen

- Vervang onderdelen door OEM-onderdelen (Original Equipment Manufacturer, fabrikant originele apparatuur), zoals weergegeven in Afb. 1. OEM-onderdelen minimaliseren het gevaar van mogelijke ontsteking door verkeerde onderdelen. Bij gebruik van niet-OEM-onderdelen kan de garantie van TRUE vervallen.
- Laat een erkende dienstverlener het onderhoud van uw vitrine uitvoeren om het risico van mogelijke ontsteking door onjuiste onderdelen of onjuist onderhoud te minimaliseren en om de gezondheid en veiligheid van de operator te garanderen.



Afb. 1. Voorbeeld van OEM-onderdelen.

Onderhoud & verzorging (vervolg)

Aanbevolen onderhoud

Zie aanbevolen onderhoudstaken en frequenties hieronder. Sommige taken kunnen vaker nodig zijn op basis van uw installatie.

Onderhoudstaken	Maandelijks	Per kwartaal	Jaarlijks
Controleer of de vitrine de producttemperatuur behoudt.	X	X	X
Controleer het netsnoer op schade; vervang het onmiddellijk als het beschadigd is.	X	X	X
Controleer of het netsnoer volledig in het stopcontact steekt.			X
Inspecteer de algehele staat van de vitrine en de onderdelen ervan (zoals zwenkwielen, deuren en scharnieren).	X	X	X
Controleer de werking van alle bewegende onderdelen (zoals ventilatormotoren, deuren en deurkoorden).			X
Controleer de fysieke staat van alle pakkingen; controleer of de pakkingen goed zijn afgedicht.		X	X
Controleer eventuele lampen, lamphouderaansluitingen, LED-modules en LED-moduleaansluitingen.	X	X	X
Controleer alle condensatorspoelen (voor- en achterkant) op stof en vuil; indien aanwezig, verwijderen.	X	X	X
Controleer de fysieke staat van alle condensatoraccu's en verdamperspoelen; maak de spoelvinnen indien nodig recht.		X	X
Controleer alle verdampingsspoelen op stof en vuil; indien aanwezig, verwijderen.		X	X
Controleer of de afvoerleiding vrij is van vuil.		X	X

Onderhoud & verzorging (vervolg)**Model:** _____**Serienummer:** _____

Jan.	Feb.	Mar.	Apr.	Mei	Jun.	Jul.	Aug.	Sep.	Okt.	Nov.	Dec.

Onderhoud & verzorging (vervolg)

Schoonmaken van condensatorspoel

⚠ WAARSCHUWING!

 	<p>De eigenaar van de vitrine is verantwoordelijk voor het uitvoeren van een gevarenbeoordeling met het oog op persoonlijke beschermingsmiddelen (PBM) en het waarborgen van adequate bescherming tijdens onderhouds- en reinigingsprocedures.</p> <p>Gebruik geschikt gereedschap, een geschikte veiligheidsuitrusting en geschikte PBM tijdens installatie en onderhoud.</p>
	<p>Risico op elektrische schokken of brandwonden!</p> <ul style="list-style-type: none"> Trek de stekker van de vitrine uit het stopcontact of schakel de stroomtoevoer uit voorafgaand aan installatie of onderhoud. Maak de vitrine NIET schoon met een hogedrukreiniger of -slang.
	<p>Scherpe randen! De spoelvinnen zijn scherp en metalen componenten kunnen scherpe randen hebben. Wees voorzichtig bij het verplaatsen, installeren, schoonmaken, onderhouden en verzorgen van de vitrine om snijwonden te voorkomen.</p>
	<p>Kans op oogletsel! Stof en vuil in de lucht kunnen oogletsel veroorzaken. Oogbescherming aanbevolen.</p>

ⓘ OPMERKING!

	<p>Schoonmaken van de condensatorspoel valt niet onder de garantie!</p>
--	---

Benodigd gereedschap

Het benodigde gereedschap omvat (maar is mogelijk niet beperkt tot) het volgende:

- 1/4" moeraandrijver
- 3/8" moeraandrijver
- Harde borstel
- Tank met perslucht
- Stofzuiger
- Zaklantaarn
- Oogbescherming
- Handschoenen

Procedure

1. Trek de stekker uit het stopcontact of schakel de stroomtoevoer naar de vitrine uit.
2. Verwijder het voorste rooster uit de kast. Zie Afb. 1–3.
3. Verwijder het vuil dat zich heeft opgehoopt van de voorste vinnen van de condensatorspoel zorgvuldig met een harde borstel. Zie afb. 4.
4. Nu het vuil van het oppervlak van de spoel is verwijderd, gebruikt u een zaklamp om te controleren of u door de spoel heen kunt kijken en controleer of het blad van de condensatorventilator draait. Zie afb. 5.
 - Als het zicht vrij is, stofzuig dan voorzichtig alle vuil rond of achter de condensatoreenheid. Als het zicht vrij is, plaatst u het rooster terug, steekt u de stekker van het apparaat weer in het stopcontact en controleert u of alles goed werkt.
 - Als het zicht nog steeds geblokkeerd is door vuil, gaat u verder met de volgende stap.
5. Verwijder de bouten van de onderkant van de condensator. Zie afb. 6.
6. Verwijder de beugels van de condensatorspoel (indien van toepassing).
7. Schuif de condensatoreenheid voorzichtig naar buiten (de leidingen zijn flexibel).
8. Blaas voorzichtig perslucht of CO₂ door de spoel totdat deze schoon is.
9. Zuig voorzichtig enig vuil rondom en achter het gebied van het condensatie-element op.
10. Plaats de spoelbeugels terug (indien van toepassing). Schuif daarna voorzichtig de compressorassemblage terug op zijn plaats en plaats de assemblage terug.
11. Plaats het voorste rooster terug, steek de stekker van het apparaat weer in het stopcontact en controleer of alles goed werkt.

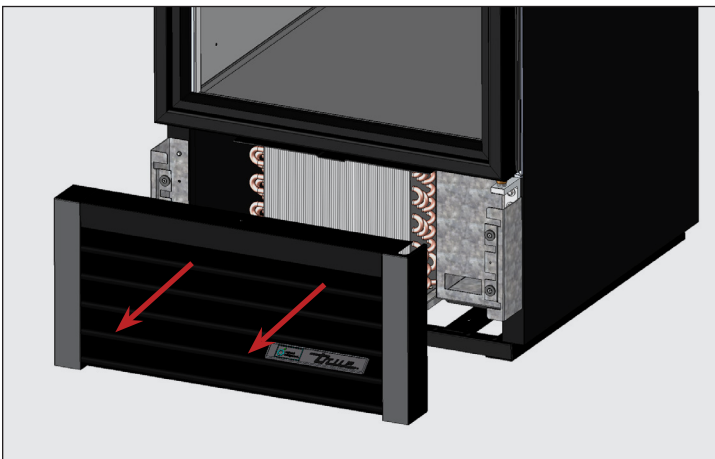
Onderhoud & verzorging (vervolg)



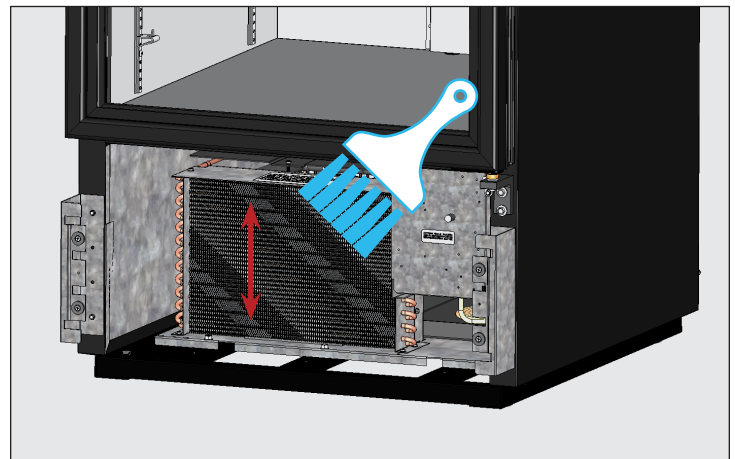
Afb. 1. Locatie van de schroeven op het rooster van de schuifdeur.



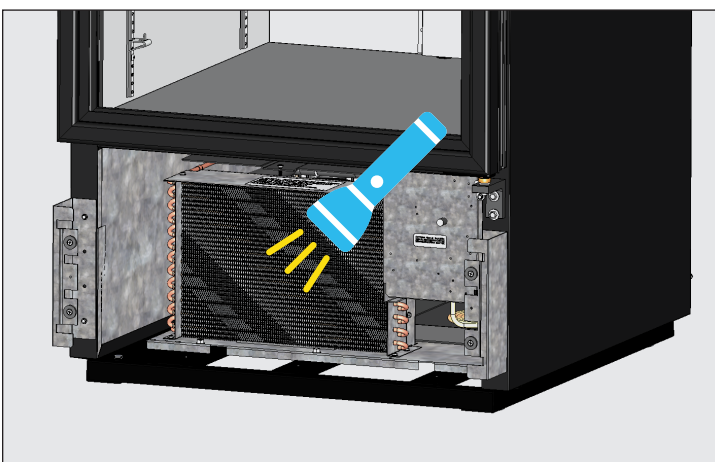
Afb. 2. Locatie van de schroeven op het rooster van de schuifdeur.



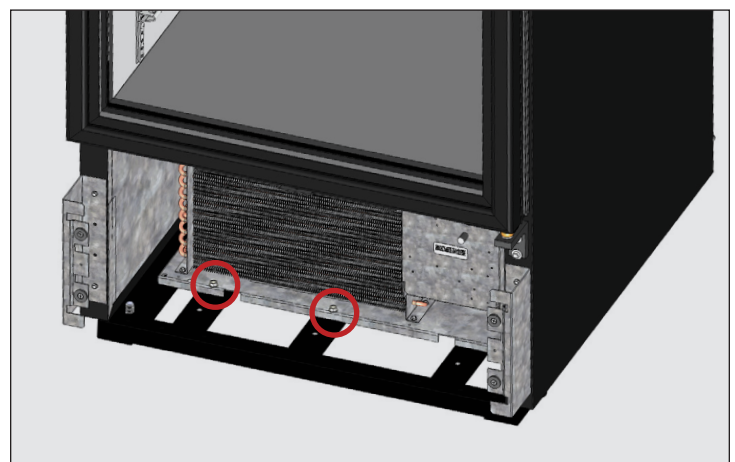
Afb. 3. Verwijder voorzichtig het rooster.



Afb. 4. Borstel nooit over de spoelvinnen.



Afb. 5. Controleer of alle blokkeringen zijn verwijderd.



Afb. 6. Verwijder de bouten van de onderkant van de condensator.

Onderhoud & verzorging (vervolg)

Voor meer informatie

Mocht u vragen hebben, neem dan contact op met uw lokale support van TRUE Manufacturing. Zie de voorpagina voor locaties en contactgegevens.

- Plaats **GEEN** filtermateriaal voor de condensatorspoel.

Algemene verzorging en schoonmaken oppervlakken

⚠ WAARSCHUWING!	
 	<p>Risico op elektrische schokken of brandgevaar!</p> <p>Maak de vitrine NIET schoon met een hogedrukreiniger of -slang.</p>
	<p>Gladde oppervlakken! Vocht door onjuist aftappen kan gladde oppervlakken in de buurt van de vitrine veroorzaken. Het is uw plicht om uw klanten onmiddellijk te waarschuwen voor gladde oppervlakken en deze onmiddellijk droog te maken. Alle natte vloeren moeten worden gemarkeerd met een waarschuwingsbord voor natte vloeren.</p>
  	<p>De eigenaar van de vitrine is verantwoordelijk voor het uitvoeren van een risicobeoordeling voor persoonlijke beschermingsmiddelen (PBM) en voor het waarborgen van adequate bescherming tijdens onderhouds- en schoonmaakprocedures.</p> <p>Gebruik geschikt gereedschap, een geschikte veiligheidsuitrusting en geschikte PBM tijdens installatie en onderhoud.</p>

Pakkingen

- Maak de pakkingen schoon met warm zeepwater.
- Gebruik **GEEN** scherpe gereedschappen of messen om een pakking te schuren.
- Gebruik geen onverdunde reinigingsmiddelen.

Binnenkant

- Maak de binnenoppervlakken schoon met een milde oplossing van baking soda en water om vieze luchtjes te verminderen; gebruik **GEEN** bijtende of schurende schoonmaakmiddelen.
- Gebruik **GEEN** roestvrij staalreinigers of soortgelijke oplosmiddelen om onderdelen van kunststof of die zijn gepoedercoat schoon te maken.

Buitenkant

- Gebruik **GEEN** roestvrij staalreinigers of soortgelijke oplosmiddelen om onderdelen van kunststof of die zijn gepoedercoat schoon te maken.
- Gebruik **GEEN** staalwol of schuurmiddelen om roestvrij staal te reinigen. Gebruik **GEEN** oplosmiddelen of ontvetters met chloride of fosfaat. Zie de handleiding voor uw specifieke model voor meer informatie.

Onderhoud en verzorging (vervolg)

Verzorging en reiniging van rvs

! ACTIE VAN GEBRUIKER VEREIST



Gebruik **GEEN** staalwol, schuurmiddelen of chloorhoudende producten om rvs-oppervlakken te reinigen.

Aantasting van rvs

Er zijn in essentie drie dingen die de passieve laag van rvs kunnen aantasten waardoor corrosie kan ontstaan.

- Krassen door harde borstels, schrapers, staalwol en andere onderdelen die het rvs-oppervlak kunnen aantasten.
- Residu op uw rvs kan vlekken veroorzaken. Afhankelijk van het deel van het land waarin uw woont, kunt u hard of zacht water hebben. Hard water kan vlekken veroorzaken. Hard water dat verhit is kan resten achterlaten wanneer het te lang blijft staan. Dit residu kan de laag aantasten waardoor het rvs kan roesten. Alle residu van voedselbereiding of -service dient zo snel mogelijk verwijderd te worden.
- Chloriden in keukenzout, voedsel en water, en ook industriële schoonmaakmiddelen. Dit zijn de slechtste chloriden voor gebruik op rvs.

Rvs reinigen en herstellen

Gebruik geen rvs-reinigers die fosfaten, chloor, chloride of ammoniak bevatten.

True biedt milieuvriendelijke schoonmaak- en polijstmiddelen. Deze zijn verkrijgbaar in onze True Store op store.trueresidential.com/products/stainless-steel-clean-polish-kit.

Kasten en bevestigingsmiddelen in gepersonaliseerde kleuren

Gebruik voor geverfde deuren en andere oppervlakken een milde oplossing van water en zeep met een zachte microvezeldoek.

Onderhoud & verzorging (vervolg)

8 Tips voor het helpen voorkomen van roest op roestvrij staal

De Hygiëne Van Uw Apparatuur Behouden

Vermijd verzameling van harde vlekken door regelmatig schoonmaken. Gebruik schoonmaakmiddelen op de vereiste sterkte (gechloreerd basisch of niet-chloride).

Gebruik De Juiste Schoonmaakmiddelen

Gebruik niet-schurende middelen bij het schoonmaken van uw roestvrij stalen producten. De beschermingslaag van het roestvrij staal wordt niet beschadigd door zachte doeken en plastic sponsjes.

Maak Schoon Over De Polijstlijnen

Op sommige soorten roestvrij staal zijn polijstlijnen ("korrel") zichtbaar. Schrob altijd parallel aan polijstlijnen, indien deze zichtbaar zijn. Gebruik een plastic spons of zachte doek wanneer u de nerven niet kunt zien.

Gebruik Schoonmaakmiddelen Met Alkaline, Alkaline En Chloor Of Zonder Chloor

Ook al bevatten de meeste traditionele schoonmaakmiddelen veel chloriden, toch zijn er steeds meer schoonmaakmiddelen zonder chloriden op de markt. Als u niet zeker weet of uw schoonmaakmiddelen chloriden bevatten, neem dan contact op met de leverancier van uw schoonmaakproducten. Als ze u vertellen dat uw huidige schoonmaakmiddel chloriden bevat, vraag dan of er een alternatief beschikbaar is. Vermijd schoonmaakmiddelen met quaternaire zouten, omdat deze roestvrij staal aan kunnen tasten en kunnen zorgen voor putjes en roest.

Spoelen

Bij het gebruik van chloorhoudende schoonmaakmiddelen, moet u direct spoelen en afvegen. Het is beter om aanhangende schoonmaakmiddelen en water zo snel mogelijk af te veegen. Laat roestvrij stalen apparatuur aan de lucht drogen. Zuurstof zorgt voor een beschermende laag op roestvrij staal.

Gebruik Nooit Zoutzuur (Fosforzuur) Op Roestvrij Staal

Zelfs verdund kan zoutzuur corrosie en pitten veroorzaken en kan het tot scheuren van het roestvrij staal leiden.

Behandeling Water

Om afzet te voorkomen dient u hard water zoveel mogelijk te verzachten. Installatie van bepaalde filters kan bijtende en niet-passende elementen verwijderen. Zouten in een goed onderhouden waterontharder kunnen ook goed van pas komen. Neem contact op met een behandelingsspecialist als u niet zeker bent over de juiste behandeling van water.

Herstel & Passieveer Roestvrij Staal Regelmatig

Roestvrij staal ontleent haar roestvrije eigenschappen aan de beschermende chroomoxiden op het oppervlak. Indien deze oxiden worden verwijderd door te schuren of door een reactie van schadelijke chemicaliën, zal het ijzer in het staal worden blootgesteld en kan het gaan oxideren, ofwel roesten. Passivering is een chemisch proces waarbij de vrije ijzer en andere vervuiling van het roestvrij stalen oppervlak wordt verwijderd, waardoor de beschermende chroomoxiden zich weer kunnen vormen.

Onderhoud & verzorging (vervolg)

Schuifdeur verwijderen

! ACTIE VAN GEBRUIKER VEREIST



- Gebruik de zijvergrendeling **NIET** voordat u de schuifdeur verwijdert. De spanning op het deurkoord is nodig om deze bedieningsinstructies uit te voeren.
- De deuren **KUNNEN ALLEEN** worden verwijderd als ze zijn geplaatst zoals aangegeven in deze instructies.

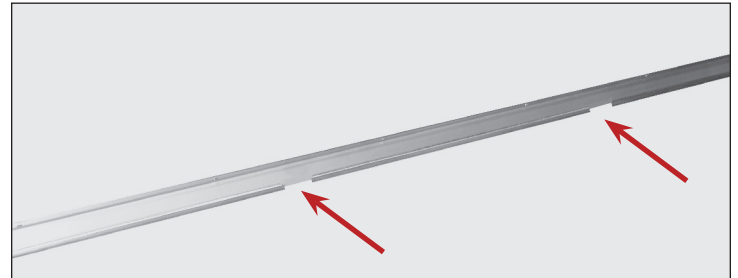
1. Plaats de deuren zoals hieronder beschreven:

- **Apparaten met twee deuren** Schuif de voordeur, zodat deze gecentreerd op de kast zit. Zie Afb. 1 en 2.
- **Apparaten met drie deuren** Plaats de middelste deur op de linkerrand van de rechterdeur. Zie afb. 3.

2. Til daarna de deur op en kantel de bovenkant van de deur naar achteren totdat de rollen uit het bovenkozijn zijn. Draai dan de onderzijde van de deur uit het onderkozijn. Zie afb. 4.

Voor apparaten met twee deuren Ga naar stap 5

3. Schuif de rechterdeur naar links en lijn de linkerrand uit met het begin van het TRUE-logo bovenaan het deurkozijn (zie Afb. 5). Til dan de deur uit de rails zoals beschreven in stap 2 (zie Afb. 4).



Afb. 1. Deurkozijnen (ALLEEN bij apparaten met twee deuren).



Afb. 2. Schuif de voordeur, zodat deze gecentreerd op de kast zit.



Afb. 3. Plaats de middelste deur op de linkerrand van de rechterdeur.



Afb. 4. Verwijder de deur voorzichtig.

Onderhoud & verzorging (vervolg)

Verwijderen van de schuifdeur (vervolg)

4. Schuif de linkerdeur naar rechts en lijn de rechterraand uit met het einde van het TRUE-logo bovenaan het deurkozijn (zie Afb. 6). Til dan de deur uit de rails op dezelfde manier als op Afb. 4.
5. Verwijder het deurkoord van de rolbeugel. Zie Afb. 7 en 8.

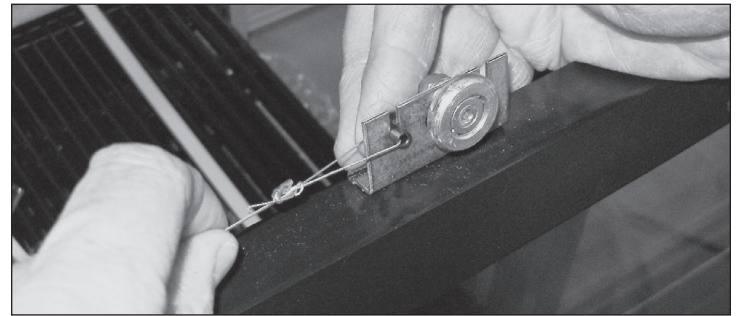
BERICHT > Het deurkoord bestaat uit een nylon koord of metalen kabel. Het zwarte plastic lipje dat het deurkoord vasthoudt, schuift aan de achterkant naar buiten.
6. Laat het deurkoord langzaam terugschuiven in het zijkozijn van de deur.
7. Wanneer u de deur terugplaatst, moet u ervoor zorgen dat de doorvoer van het deurkoord vastzit aan de rolgleuf die zich het dichtst bij de katrol bevindt. Zie afb. 9.



Afb. 5. Lijn de linkerrand van de rechterdeur uit met de linkerrand van het True-logo.



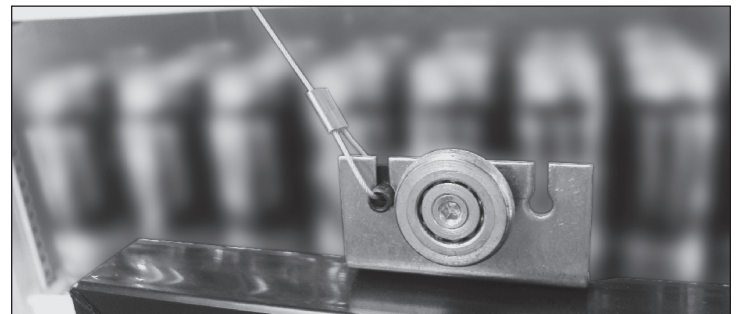
Afb. 6. Lijn de rechterraand van de linkerdeur uit met de rechterraand van het TRUE-logo.



Afb. 7. Verwijder het deurkoord van de rolbeugel.



Afb. 8. Schuif het zwarte lipje dat het deurkoord vasthoudt langs uit de doorvoer langs achter naar buiten.



Afb. 9. Zorg ervoor dat het deurkoord in de gleuf van de rol zit die het dichtst bij de katrol zit.

Onderhoud & verzorging (vervolg)

Schuifdeur bijstellen

Stel de kast pas af nadat deze op zijn definitieve plaats is geïnstalleerd en correct waterpas staat.

Procedure

1. Sluit de schuifdeuren volledig en controleer op openingen. Als er openingen zijn tussen de gesloten deuren en de kast moeten de deuren bijgesteld worden.
2. Maak met een moersleutel van 7/16" of een verstelbare moersleutel en een inbussleutel van 1/8" de rol los en verplaats hem langs het sleufgat. Draai na de afstelling de rol weer vast. Zie afb. 1.



Afb. 1. Stel de rol af.

Schuifdeur – functie voor openhouden

De openhoudfunctie houdt de deur open.

Procedure

1. Schuif de deur open.
2. Vergrendel de deur in de geopende stand vanaf de achterkant van de deur (inkeping in de rails). Zie Afb. 1 en 2.

BERICHT > Afb. 1 en 2 tonen het achteraanzicht van de deur en de rails.



Afb. 1. De deursluiting staat in de geopende stand (vastgeklemd in de inkeping).



Afb. 2. De deursluiting staat in de gesloten stand (losgekoppeld van de inkeping).

INFORMATIE GARANTIE (ALLEEN VS & CANADA)

Informatie over de garantie

Scan de onderstaande QR-code om de garantie-informatie voor de VS en Canada te bekijken en te downloaden.





truemfg.com