



TBR72-RISZ1-L-S-GGG



TBR32-RISZ1-L-B-S-1



TBR72-RISZ1-L-B-111-1



TDR48-RISZ1-L-B-SG

⚠ ¡ADVERTENCIA!



Asegúrese de leer y comprender por completo este documento antes de instalar, operar y someter a mantenimiento o servicio este aparato. De lo contrario, se pueden producir fallos en el aparato, daños materiales, lesiones graves o la muerte. Los fallos en el aparato, las lesiones y los daños materiales por una instalación incorrecta no están cubiertos por la garantía.

ⓘ ¡ACCIÓN DEL USUARIO!

TRUE hace el seguimiento del historial de su aparato mediante el número de serie. Para facilitar la consulta, anote abajo el nombre completo del modelo y el número de serie. Esta información se encuentra en la etiqueta del número de serie. La ubicación de la etiqueta del número de serie varía según el aparato.

Nombre del modelo:

Número de serie:

True Manufacturing Co., Inc.

2001 East Terra Lane • O'Fallon, Missouri 63366-4434
+1 (636) 240-2400 • FAX: +1 (636)-272-2408

FAX internacional: +1 (636)-272-7546 • +1 (800)-325-6152

Departamento de piezas: +1 (800)-424-TRUE (424-8783)
FAX del departamento de piezas: +1 (636)-272-9471



MANUAL DE INSTALACIÓN
TBR | SERIE TDR

Traducción de las instrucciones originales

América del Norte – Canadá y Caribe

Teléfono para garantía +1 855-878-9277
Fax para garantía +1 636-980-8510
Correo electrónico para garantía
warrantyinquiries@truemfg.com
Teléfono para asistencia técnica +1 855-372-1368
Correo electrónico del servicio de asistencia técnica
service@truemfg.com
7:00 a.m.–6:00 p.m. CST de lunes a viernes,
8:00 a.m.–12:00 p.m. sábados

México

Teléfono: +52 555-804-6343/44
service-mexicocity@truemfg.com
9:00 a.m.–5:30 p.m. de lunes a viernes

Latinoamérica

Teléfono: +52 555-804-6343/44
servicelatam@truemfg.com
9:00 a.m.–5:30 p.m. de lunes a viernes

**Reino Unido, Irlanda,
Oriente Medio, África e India**

Teléfono: +44 (0) 800-783-2049
Service-emea@truemfg.com
8:30 a.m.–5:00 p.m. de lunes a viernes

Australia

Teléfono: +61 2-9618-9999
service-aus@truemfg.com
8:30 a.m.–5:00 p.m. de lunes a viernes

**Unión Europea y Comunidad de Estados
Independientes**

Teléfono: +41 61-563-0705
service-emea@truemfg.com
8:00 a.m.–5:00 p.m. de lunes a viernes



GRACIAS

POR SU COMPRA

¡Enhorabuena!

La principal finalidad de este documento es brindarle ayuda para la instalación, el mantenimiento y el servicio de su aparato TRUE. Este documento contiene información importante sobre la seguridad, el funcionamiento, el mantenimiento y el servicio. **NO** se deshaga de este documento. TRUE solo es el fabricante del aparato. Si necesita ayuda para encontrar a un técnico cualificado, visite nuestro localizador de empresas de servicio en truemfg.com/support/service-locator.

¡ATENCIÓN!



Es posible que el aparato mostrado en las imágenes de este manual no coincida exactamente con el suyo.

Contenido

Introducción

Definición de los signos y símbolos..... 3

Información importante sobre seguridad

Advertencias básicas de seguridad y operación..... 4

Advertencias sobre lesiones..... 5

Advertencias sobre el refrigerante de hidrocarburo..... 6

Advertencias sobre la eliminación del aparato..... 6

Advertencias sobre la seguridad eléctrica 7

Sobre los requisitos de su aparato e instalación

Especificaciones del aparato..... 8

Distancias de seguridad..... 9

Requisitos eléctricos..... 10

Instalación eléctrica y seguridad..... 10

Instalación y ajuste

Desembalaje..... 12

Ubicación del aparato..... 14

Instalación de los pies, ruedas o tornillos de nivelación..... 14

Nivelación del aparato..... 16

Sellado del aparato al suelo..... 16

Instalación de los estantes 19

Instalación de la torre de tiro..... 18

Bandeja de derrames..... 19

Colector de distribución de aire y tapa del distribuidor..... 20

Conexiones de barriles y CO₂..... 20

Puertos de acceso botella de drenaje de cerveza y colgador 21

Especificaciones del panel protector..... 23

Instalación del panel protector 27

Funcionamiento del aparato

Arranque 30

Control de temperatura y ubicación del interruptor de la luz..... 31

Secuencia general de funcionamiento..... 32

Funcionamiento, manipulación y almacenamiento de la cerveza de barril..... 33

Cambio del cilindro de CO₂..... 34

Ajuste de presión en el regulador de CO₂..... 34

Mantenimiento y servicio

Sustitución de componentes..... 37

Mantenimiento recomendado 38

Limpieza de la torre de tiro..... 40

Limpieza del serpentín del condensador 41

Cuidado y limpieza generales de las superficies..... 43

Cuidado y limpieza del acero inoxidable..... 44

8 consejos que ayudan a prevenir la corrosión del acero inoxidable..... 45

Puerta de vaivén inversa #1 46

Puerta de vaivén inversa #2..... 48

Desmontaje de la puerta corredera 49

Ajuste de la puerta corredera..... 51

Función de retención de apertura de la puerta de corredera..... 51

Sustitución de las juntas..... 52

Sustitución de la leva y cerradura de la puerta de vaivén 53

Introducción

Las advertencias, directrices y recomendaciones de este documento están destinadas a prevenir daños en el aparato, lesiones personales o la muerte. Para garantizar un uso y un mantenimiento permanentemente seguros del aparato TRUE, lea detenidamente todas las advertencias, directrices y recomendaciones antes de proceder.

Definición de los signos y símbolos

A continuación se muestran símbolos que pueden aparecer en este documento. Es posible que algunos símbolos no aparezcan.

Definición de las palabras de advertencia

¡PELIGRO!	Señala una situación de peligro inminente que, si no se evita, conllevará lesiones graves o la muerte.
¡ADVERTENCIA!	Señala una posible situación de peligro que, si no se evita, puede conllevar lesiones graves o la muerte.
¡PRECAUCIÓN!	Señala una posible situación de peligro que, si no se evita, puede conllevar lesiones leves o moderadas; o bien una práctica insegura.
¡ACCIÓN DEL USUARIO!	Alerta de acción del usuario, seguir todas las recomendaciones para evitar daños en el aparato o el producto.
¡ATENCIÓN!	Información importante que no guarda relación con peligros o con un riesgo de lesiones personales.

Símbolos de seguridad

	Alerta de seguridad; advierte al lector de posibles peligros de lesiones corporales. Observar todos los mensajes de seguridad precedidos por este símbolo para evitar posibles lesiones o la muerte.
	Material inflamable; peligro de incendio.
	Peligro de descargas eléctricas.
	Peligro de vuelco; peligro de caída por vuelco.
	Elemento afilado; peligro de cortes o amputación.
	Peligro para los ojos; riesgo de lesiones oculares.
	Peligro por explosión de cilindro presurizado.
	Peligro por superficie resbaladiza.
	Peligro de aplastamiento o corte.

Símbolos adicionales

	Símbolo de alerta de acción obligatoria; advierte al lector de acciones necesarias o recomendadas. Observar todos los mensajes y recomendaciones con este símbolo para evitar daños en el aparato o el producto.
	Información importante que no guarda relación con peligros o con un riesgo de lesiones personales.
	Revisar y comprender el manual de instalación antes de la instalación, el funcionamiento o el servicio.
	Utilizar protección ocular.
	Utilizar guantes de protección.
	Asegurar los cilindros de gas para evitar su caída.
	NO usar cables de prolongación.
	NO usar enchufes adaptadores.
	NO eliminar con los residuos domésticos.

Información importante sobre seguridad

Información importante sobre seguridad

Advertencias básicas de seguridad y operación

Observe las precauciones básicas de seguridad, incluidas las que figuran a continuación, para reducir el riesgo de lesiones personales, descargas eléctricas, incendio o la muerte.

⚠ ¡ADVERTENCIA!



Asegúrese de leer y comprender por completo este documento antes de instalar, operar y someter a mantenimiento o servicio este aparato. De lo contrario, se pueden producir fallos en el aparato, daños materiales, lesiones graves o la muerte. Los fallos en el aparato, las lesiones personales y los daños materiales por instalación incorrecta no están cubiertos por la garantía.



- Instalar, utilizar o mantener el aparato de forma distinta a la que se detalla en este documento afectará negativamente a la seguridad y al rendimiento del aparato, a la vida útil de los componentes y a la cobertura de la garantía.
- El aparato se debe instalar conforme a las leyes, códigos y reglamentos aplicables.
- El fabricante no asumirá ninguna responsabilidad por lesiones o daños resultantes de un uso inadecuado, incorrecto e inadmisibles.
- Este aparato no debe ser utilizado, limpiado o mantenido por personas (incluyendo niños) con capacidades físicas, sensoriales o mentales reducidas o con falta de experiencia y conocimientos, a menos que cuenten con una supervisión o instrucción adecuadas.
- **NO** instale ni haga funcionar ningún equipo que se haya sometido a mal uso, abuso o negligencia o que haya sufrido daños o alteraciones/modificaciones respecto a las especificaciones del fabricante original.
- **NO** modifique ni altere el aparato. La alteración inadecuada puede tener como consecuencia descargas eléctricas, lesiones personales, incendio o la muerte.
- **NO** utilice aparatos eléctricos dentro de los compartimentos de almacenamiento de alimentos de los aparatos, a menos que estén aprobados por el fabricante.
- El propietario del aparato es responsable de realizar la evaluación de riesgos del equipo de protección individual (EPI) y de asegurar una protección adecuada durante los procedimientos de mantenimiento y limpieza.
- Utilice herramientas, equipo de seguridad y EPI adecuados durante la instalación y el servicio.
- Use el aparato únicamente para el uso previsto que se describe en el presente documento. De lo contrario, se pueden producir daños en los equipos, lesiones personales o la muerte.
- La sobrecarga, la instalación incorrecta o la carga inadecuada de los estantes pueden hacer que los estantes se rompan (así como perjudicar el funcionamiento del aparato) y causar daños en el aparato o el producto o lesiones personales.
- Mantenga limpia la zona alrededor del aparato para evitar que sufra daños por la suciedad o las plagas.

Información importante sobre seguridad (cont.)

Advertencias de lesiones personales

La instalación y el servicio del aparato están reservados únicamente a técnicos cualificados. Si necesita ayuda para encontrar a un técnico cualificado, visite nuestro localizador de empresas de servicio en truemfg.com/support/service-locator. TRUE solo es el fabricante del aparato y no es responsable de la instalación.

⚠ ¡PELIGRO!

	NO permita que los niños jueguen con el aparato ni dentro de él. Podrían quedarse atrapados o sufrir lesiones.
	NO almacene ni use las siguientes sustancias en las inmediaciones de este u otro aparato: <ul style="list-style-type: none"> • Gasolina u otros vapores o líquidos inflamables • Combustible o sustancias explosivas, p. ej., botes de aerosol con propelente inflamable • Otras sustancias volátiles o inflamables
 	Póngase en contacto con TRUE Manufacturing para localizar las líneas eléctricas y de refrigerante antes de taladrar, cortar o perforar paredes interiores o exteriores. De lo contrario, se pueden producir daños, lesiones personales o la muerte.

⚠ ¡ADVERTENCIA!

	La instalación y el servicio del aparato están reservados únicamente a técnicos cualificados. <ul style="list-style-type: none"> • Utilice herramientas, equipo de seguridad y equipo de protección individual (EPI) adecuados durante la instalación y el servicio. • NO toque las superficies frías del compartimento congelador con las manos húmedas o mojadas. La piel puede pegarse a las superficies extremadamente frías.
	Este producto puede exponerle a sustancias químicas, incluido el di(2-etilhexil) ftalato (DEHP), que el estado de California considera que causa cáncer y defectos congénitos u otros daños reproductivos. Para más información, visite P65warnings.ca.gov .
	¡Superficies resbaladizas! La humedad producida por un desagüe inadecuado puede crear superficies resbaladizas cerca del aparato. Es su deber advertir de inmediato a los clientes y secar la superficie resbaladiza. Todas las zonas mojadas del suelo deben marcarse con una señal de suelo mojado.
	¡Bordes afilados! Procure mover, instalar, limpiar y realizar el servicio y el mantenimiento del aparato con cuidado para evitar cortes. Asegúrese de tener cuidado al introducir las manos debajo del aparato o al manipular componentes de metal. <ul style="list-style-type: none"> • Mantenga los dedos alejados de las zonas con riesgo de aprisionamiento, como el espacio entre las puertas del aparato y los gabinetes adyacentes. Tenga cuidado al cerrar las puertas cuando haya niños cerca.
	¡Peligro de vuelco! El aparato puede volcar durante el desembalaje, la instalación o el traslado. Tome las precauciones de seguridad adecuadas. El uso de dispositivos antivuelco solo reduce el peligro de vuelco (no lo elimina). No permita nunca que los niños se suban o se cuelguen de los cajones, las puertas o los estantes.
	¡Peligro de impacto o corte! Mantenga la zona despejada al desembalar, instalar o trasladar el aparato o al proporcionarle servicio.
	¡Riesgo de descargas eléctricas o quemaduras! Para obtener más información, consulte el apartado «Advertencias de seguridad eléctrica».

Información importante sobre seguridad (cont.)

Advertencias sobre el refrigerante de hidrocarburo

Los equipos TRUE utilizan refrigerante de hidrocarburo (R-290/513A/600a). Compruebe la etiqueta del número de serie para determinar el refrigerante del aparato. La ubicación de la etiqueta del número de serie varía según el modelo.

⚠ ¡PELIGRO!



¡Riesgo de incendio o explosión! Uso de refrigerante inflamable.

- Todos los trabajos de servicio y mantenimiento están reservados a técnicos cualificados. Esto tiene como fin minimizar el riesgo de incendio o lesiones personales por piezas incorrectas o un servicio inadecuado.
- Compruebe la etiqueta del número de serie para determinar el refrigerante del aparato. La ubicación de la etiqueta del número de serie varía según el modelo.
- **NO** dañe el sistema de refrigeración durante el transporte y la instalación.
- Si el aparato presenta daños, verifique que la integridad del sistema de refrigeración no esté afectada antes de continuar.
- No use nunca objetos o herramientas afilados para quitar el hielo o la escarcha. **NO** utilice dispositivos mecánicos para acelerar la descongelación.
- Elimine los residuos conforme a las leyes, códigos y reglamentos aplicables. Observe todas las precauciones de seguridad relativas a la manipulación de refrigerantes inflamables.
- **NO** utilice aparatos eléctricos dentro de los compartimentos de almacenamiento de alimentos de los aparatos, a menos que sean del tipo recomendado por el fabricante.

Advertencias sobre la eliminación del aparato

⚠ ¡PELIGRO!



¡Riesgo de que los niños se queden atrapados!

Los niños pueden quedarse atrapados en los aparatos desechados y asfixiarse. No elimine nunca un aparato sin tomar precauciones para evitar que los niños se queden atrapados, incluso si el aparato solo permanece sin supervisión durante un tiempo breve.

Algunas precauciones para evitar que los niños queden atrapados son las siguientes:

- Quite todas las puertas (o cajones en el caso de los aparatos tipo cajonera).
- Deje todos los cajones y estantes interiores en su lugar para dificultar el acceso (y reducir el espacio) dentro del aparato.



¡Riesgo de incendio o explosión! Uso de refrigerante y aislamiento inflamables. Elimine los residuos conforme a las leyes, códigos y reglamentos aplicables. Observe todas las precauciones de seguridad relativas a la manipulación de refrigerantes y aislamientos inflamables.



NO elimine el aparato junto con los residuos domésticos.

Información importante sobre seguridad (cont.)

Advertencias de seguridad eléctrica

⚠ ¡ADVERTENCIA!



¡Riesgo de descargas eléctricas, quemaduras o incendio!



- El propietario del aparato es responsable de asegurar que la conexión eléctrica cumpla los reglamentos de construcción aplicables. El incumplimiento de los requisitos de dichos reglamentos puede tener como consecuencia daños en el aparato, incendios, descargas eléctricas o quemaduras, lesiones personales graves o la muerte.



- Antes de conectar el aparato a la alimentación eléctrica, verifique que la tensión de alimentación y la capacidad del circuito sean adecuadas para el aparato. Corrija de inmediato cualquier tensión de alimentación o tamaño de circuito incorrectos.



- Antes de conectar el aparato a la alimentación eléctrica, verifique que esta esté correctamente conectada a tierra. Si la alimentación eléctrica no está conectada a tierra, conéctela de inmediato. TRUE recomienda contratar a un electricista cualificado que inspeccione la toma de pared y el circuito para asegurarse de que estén debidamente conectados a tierra.



- **NO** limpie el aparato con un equipo de lavado a presión ni con una manguera. NO sumerja el cable de alimentación en agua.



- Al apagar un sistema de control electrónico o ajustar los controles de temperatura a 0 (posición «off»), no se elimina la energía eléctrica de todos los componentes. Desenchufe el aparato o desconecte la alimentación eléctrica antes de la instalación o el servicio.

- El aparato debe recibir la alimentación eléctrica de un circuito eléctrico propio. Esto asegura un rendimiento óptimo y evita la sobrecarga de la alimentación eléctrica.

- **El cable de alimentación del fabricante del equipo original (OEM) tiene un enchufe de puesta a tierra para minimizar la posibilidad de descargas eléctricas.**

- ¡No quite nunca la clavija de puesta a tierra del cable de alimentación! Por su seguridad personal, el equipo debe conectarse a tierra correctamente.

- **¡NO use nunca cables de prolongación!** Un cable de prolongación es cualquier componente que agrega longitud al cable de alimentación OEM para conectarlo a una fuente de alimentación.

- **¡NO use nunca enchufes adaptadores!** Un enchufe adaptador modifica la configuración del enchufe OEM para conectarlo a una fuente de alimentación.

- **No utilice nunca cables de alimentación que presenten grietas o daños por abrasión a lo largo del cable o en alguno de sus extremos.**

- Un técnico cualificado debe sustituir de inmediato los cables de alimentación OEM dañados por componentes OEM en perfecto estado.

- No desenchufe nunca el aparato tirando del cable de alimentación. Agarre siempre el enchufe y tire de él para extraerlo de la toma.

- Cuando se desplace el aparato evite que ruede por encima del cable de alimentación y/o lo dañe.

- No use nunca el cable de alimentación para evitar que el aparato se mueva. Utilice siempre medios adecuados para mantener el aparato en su sitio sin transmitir tensión al cable de alimentación.

- Mantenga el cable de alimentación alejado de las superficies calientes.

- **NO** deje el cable de alimentación colgando de bordes de mesas o mostradores.

- **NO** doble excesivamente el cable de alimentación ni coloque objetos pesados sobre él.

ⓘ ¡ATENCIÓN!



TRUE no garantizará lo siguiente:

- Fallos en el compresor debidos a una tensión de entrada inadecuada.

- Aparato con cables de alimentación OEM modificados.

- Aparato conectado a adaptadores o cables de prolongación.

Para obtener más información, consulte la declaración de garantía de TRUE.

Sobre los requisitos de su aparato e instalación

Sobre los requisitos de su aparato e instalación

¡ACCIÓN DEL USUARIO!



TRUE no es responsable de los daños sufridos durante el envío. Antes de aceptar e instalar el aparato, inspeccione detenidamente que no haya daños de transporte. Si existen daños, anótelos en el recibo de entrega, presente de inmediato una reclamación a la empresa de transporte que efectuó la entrega y póngase en contacto con TRUE. **No instale el aparato ni lo ponga en funcionamiento.**

Gracias por elegir TRUE Manufacturing para satisfacer sus necesidades de refrigeración. TRUE recomienda encarecidamente encargar la instalación del aparato a un técnico y electricista cualificado para asegurar una instalación correcta. El coste de instalación profesional es dinero bien invertido. La instalación y el servicio del aparato están reservados únicamente a técnicos cualificados.

Si necesita ayuda para encontrar a un técnico cualificado, visite nuestro Localizador de Empresas de Servicio en truemfg.com/support/service-locator/. TRUE solo es el fabricante del aparato y no es responsable de la instalación.

El propietario del aparato es responsable de instalar y mantener el aparato como se describe en este documento. Los procedimientos de cuidado y mantenimiento de rutina no están cubiertos por la garantía de TRUE.

Especificaciones del aparato

A continuación, se proporciona cierta información que debe conocer sobre el aparato:

- Este aparato se ha ensayado con arreglo a la norma CIE según la clase climática 5 de la ISO [104 °F (40 °C) de temperatura, 40 % de humedad relativa].
- Para un funcionamiento correcto, la temperatura ambiente debe estar entre 60 °F (15,5 °C) y 104 °F (40 °C).
- El aparato no está previsto para el almacenamiento o la exposición de alimentos que puedan ser peligrosos si el control de temperatura está ajustado a más de 41 °F (5 °C).
- El aparato no es apropiado para el uso en exteriores, salvo que se indique lo contrario en la etiqueta del número de serie.
- El aparato no es apropiado para zonas donde se pueda usar una manguera o limpiador a presión.
- ¡Enchufe siempre el aparato a un circuito eléctrico propio!
- **NO** use cables de prolongación ni enchufes adaptadores.
- Antes de conectar el aparato a la alimentación eléctrica, verifique que la tensión de entrada ($\pm 5\%$) y los amperios se correspondan con los valores nominales que figuran en la etiqueta del número de serie del aparato. Corrija de inmediato cualquier tensión de entrada o amperaje incorrectos. La ubicación de la etiqueta del número de serie varía según el modelo.
- Antes de conectar el aparato a la alimentación eléctrica, verifique que esta esté correctamente conectada a tierra. Si la alimentación eléctrica no está conectada a tierra, conéctela de inmediato.
- Asegúrese de que el emplazamiento de instalación ofrezca una distancia de seguridad suficiente y adecuada y garantice que haya un flujo de aire suficiente para el aparato. Véase «Espacios libres» (pág. 9).
- Lea y observe todas las advertencias e instrucciones de mantenimiento. De lo contrario, podrían producirse daños y anularse la garantía del aparato.

Sobre los requisitos de su aparato e instalación (cont.)

Distancias de seguridad

⚠ ¡ATENCIÓN!

La garantía queda anulada si la ventilación es insuficiente.



Asegúrese de que alrededor del aparato haya la distancia de seguridad necesaria para la ventilación. Mantenga libres de obstrucción todos los orificios de ventilación en la carcasa o la estructura de alojamiento del aparato.

MODELO	ARRIBA	A LOS LADOS	PARTE TRASERA
TBR/TDR	0" (0 mm)	0" (0 mm)	0" (0 mm)

Sobre los requisitos de su aparato e instalación (cont.)

Requisitos eléctricos

¡ACCIÓN DEL USUARIO!



Obtenga una copia del diagrama de cableado con nuestro buscador de números de serie en truemfg.com/support/serial-number-lookup.

Tabla de calibres de cable (115 V)

115 voltios	Distancia en pies hasta el centro de la carga											
Amperios	20	30	40	50	60	70	80	90	100	120	140	160
2	14	14	14	14	14	14	14	14	14	14	14	14
3	14	14	14	14	14	14	14	14	14	14	14	12
4	14	14	14	14	14	14	14	14	14	12	12	12
5	14	14	14	14	14	14	14	12	12	12	10	10
6	14	14	14	14	14	14	12	12	12	10	10	10
7	14	14	14	14	14	12	12	12	10	10	10	8
8	14	14	14	14	12	12	12	10	10	10	8	8
9	14	14	14	12	12	12	10	10	10	8	8	8
10	14	14	14	12	12	10	10	10	10	8	8	8
12	14	14	12	12	10	10	10	8	8	8	8	6
14	12	12	12	10	10	10	8	8	8	6	6	6
16	12	12	12	10	10	8	8	8	8	6	6	6
18	12	12	10	10	8	8	8	8	8	8	8	5
20	12	12	10	10	8	8	8	6	6	6	5	5
25	10	10	10	8	8	6	6	6	6	5	4	4
30	10	10	8	8	6	6	6	6	5	4	4	3

Tabla de calibres de cable (230 V)

230 voltios	Distancia en pies hasta el centro de la carga											
Amperios	20	30	40	50	60	70	80	90	100	120	140	160
5	14	14	14	14	14	14	14	14	14	14	14	14
6	14	14	14	14	14	14	14	14	14	14	14	12
7	14	14	14	14	14	14	14	14	14	14	12	12
8	14	14	14	14	14	14	14	14	14	12	12	12
9	14	14	14	14	14	14	14	14	14	12	12	10
10	14	14	14	14	14	14	14	12	12	12	10	10
12	14	14	14	14	14	14	12	12	12	10	10	10
14	12	12	12	12	12	12	12	12	10	10	10	8
16	12	12	12	12	12	12	12	10	10	10	8	8
18	12	12	12	12	12	12	10	10	10	8	8	8
20	12	12	12	12	10	10	10	10	10	8	8	8
25	10	10	10	10	10	10	10	10	8	8	6	6
30	10	10	10	10	10	10	8	8	8	6	6	6

Instalación eléctrica y seguridad

Configuración del enchufe NEMA

¡USO ÚNICAMENTE EN 60 HZ!

TRUE utiliza los tipos de enchufe NEMA indicados. Si **NO** dispone de la toma adecuada, encargue a un electricista cualificado la verificación y la instalación de la fuente de alimentación correcta.


 115/60/1
NEMA-5-15R

 115/208-230/1
NEMA-14-20R

 115/60/1
NEMA-5-20R

 208-230/60/1
NEMA-6-15R

Solo enchufes internacionales (CIE)

Los aparatos internacionales pueden suministrarse con un cable de alimentación que requiera instalación. Instale este cable antes de conectar el aparato a una fuente de alimentación.

ATENCIÓN La configuración de los enchufes internacionales varía en función de la tensión y el país en cuestión.

Instalación

Inserte por completo el cable de alimentación en la toma de alimentación del aparato hasta que encaje en su posición. Véase la fig. 1.

Desmontaje

Presione el botón rojo. Véase la fig. 2.

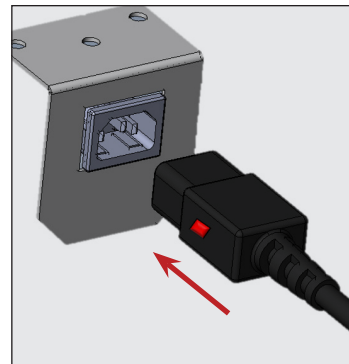


Fig. 1. Inserte por completo el cable de alimentación en la toma de alimentación.

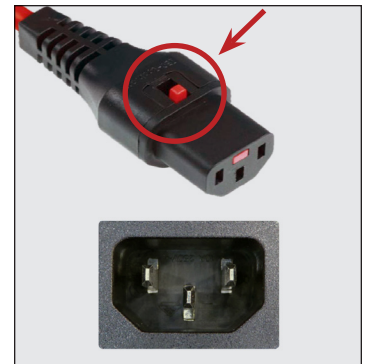


Fig. 2. Presione el botón rojo para retirar el enchufe.

Instalación y ajuste

Instalación y ajuste

⚠ ¡ADVERTENCIA!	
 	<p>El propietario del aparato es responsable de realizar la evaluación de riesgos del equipo de protección individual (EPI) y de asegurar una protección adecuada durante los procedimientos de mantenimiento y limpieza.</p> <p>Utilice herramientas, equipo de seguridad y EPI adecuados durante la instalación y el servicio.</p>
	<p>¡Bordes afilados! Procure mover, instalar, limpiar y realizar el servicio y el mantenimiento del aparato con cuidado para evitar cortes. Asegúrese de tener cuidado al introducir las manos debajo del aparato o al manipular componentes de metal. Mantenga los dedos alejados de las zonas con riesgo de aprisionamiento, como el espacio entre las puertas del aparato y los aparatos adyacentes. Tenga cuidado al cerrar las puertas cuando haya niños cerca.</p>
	<p>¡Riesgo de descargas eléctricas o quemaduras! Al apagar un sistema de control electrónico o ajustar los controles de temperatura a 0 (posición «off»), no se elimina la energía eléctrica de todos los componentes. Desenchufe el aparato o desconecte la alimentación eléctrica antes de la instalación o el servicio.</p>
	<p>¡Peligro de vuelco! El aparato puede volcar durante el desembalaje, la instalación o el traslado. Tome las precauciones de seguridad adecuadas. El uso de dispositivos antivuelco solo reduce el peligro de vuelco (no lo elimina). No permita nunca que los niños se suban o se cuelguen de los cajones las puertas o los estantes.</p>
	<p>¡Peligro de aplastamiento o corte! Mantenga la zona despejada al desembalar, instalar o trasladar el aparato o al proporcionarle servicio.</p>

Desembalaje

! ¡ACCIÓN DEL USUARIO!	
	<ul style="list-style-type: none"> Si el aparato presenta daños, anótelos en el recibo de entrega, presente de inmediato una reclamación a la empresa de transporte que efectuó la entrega y póngase en contacto con TRUE. NO instale el aparato ni lo ponga en funcionamiento. Si el aparato ha estado apoyado sobre su parte posterior o lateral, antes de enchufarlo a la alimentación eléctrica, déjelo en posición vertical el doble del tiempo que estuvo en horizontal (hasta cuatro (4) horas). Si este tiempo es superior a cuatro (4) horas, deje el aparato 24 horas en posición vertical antes de conectarlo a la electricidad.
! ¡ATENCIÓN!	
	<p>Las llaves de los aparatos con cerradura se encuentran en el paquete de garantía.</p>

Herramientas necesarias

Las herramientas necesarias incluyen (pero no se limitan a) las siguientes:

- Llave inglesa
- Destornillador Phillips

Instalación y ajuste (cont.)

Procedimiento

1. Retire el embalaje externo (cartón, plástico de burbujas o esquinas de poliestireno extruido y plástico transparente). Véase la fig. 1. Verifique que no haya daños ocultos. De haberlos, efectúe inmediatamente la debida reclamación ante la empresa de transporte que hizo la entrega.

ATENCIÓN ▶ Acerque la unidad lo más posible a su ubicación final antes de retirar la plataforma de madera.

2. Con una llave inglesa retire todos los pernos de transporte que fijan la plataforma de madera a la parte inferior del gabinete. Véase la fig. 2.

ATENCIÓN ▶ En algunos modelos se debe retirar la rejilla frontal y/o trasera para acceder a los pernos de envío.

3. Si **no se utilizan** ruedas o pies de nivelación, retire el gabinete de la plataforma de madera y coloque la plataforma a un lado.

ATENCIÓN ▶ **NO** levante el gabinete por las encimeras, puertas, gavetas o rejillas.

Si **se utilizan** ruedas o pies de nivelación, gire el gabinete sobre la plataforma (véase la fig. 3) y consulte las instrucciones de instalación en la página siguiente.

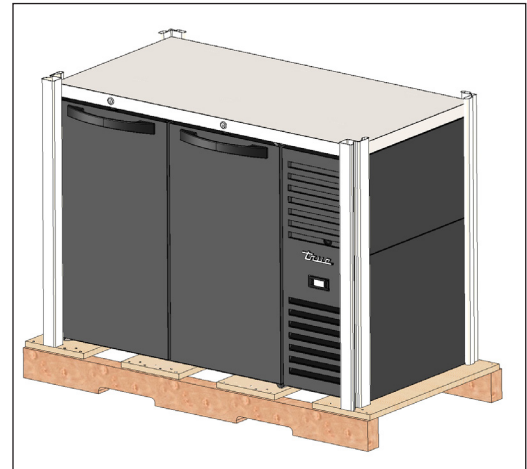


Fig. 1. Retire el embalaje exterior.

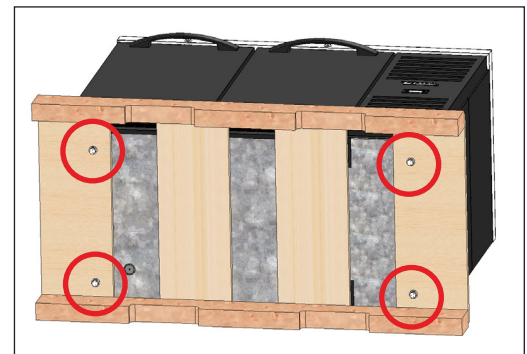


Fig. 2. Ubicaciones de los pernos de transporte.

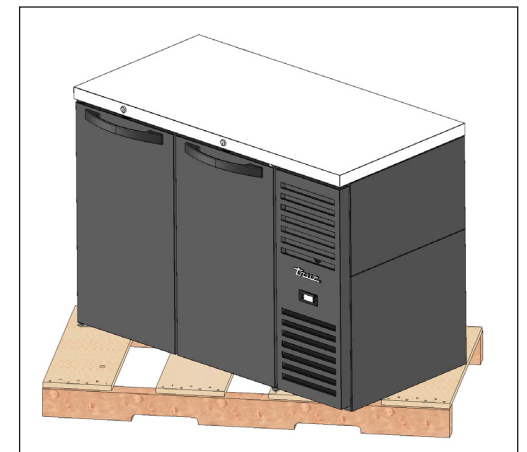


Fig. 3. Al levantar la unidad, no utilice las encimeras, puertas/cajones o rejillas como punto de elevación.

Instalación y ajuste (cont.)

Ubicación del aparato

- Asegúrese de que la manguera o mangueras de desagüe estén situadas en la bandeja.
- Saque el enchufe y el cable del interior de la parte inferior trasera del aparato (**NO** lo enchufe).
- Coloque el aparato lo suficientemente cerca de la fuente de alimentación, de forma que nunca sea necesario utilizar un cable de prolongación.

Instalación de los pies, ruedas o tornillos de nivelación

⚠ ¡ADVERTENCIA!



¡Peligro de vuelco! Verifique **SIEMPRE** que los tornillos de nivelación centrales estén en contacto con el suelo tras nivelar el aparato.

Los tornillos de nivelación se suministran para ayudar a nivelar el aparato. Los pies ajustables permiten disponer de un espacio libre de 6" (152 mm) debajo del aparato. Las ruedas brindan movilidad al aparato.

Herramientas necesarias

Las herramientas necesarias incluyen (pero no se limitan a) las siguientes:

- Llave inglesa

Procedimiento – Tornillos de nivelación

Si los tornillos de nivelación no están instalados de fábrica, acceda a la parte inferior del aparato e instale los tornillos de nivelación en los orificios roscados del riel del marco o de la parte inferior del aparato. Véanse las figs. 1–3.

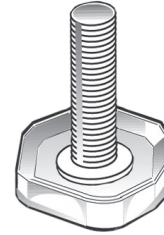


Fig. 1. Tornillo de nivelación.

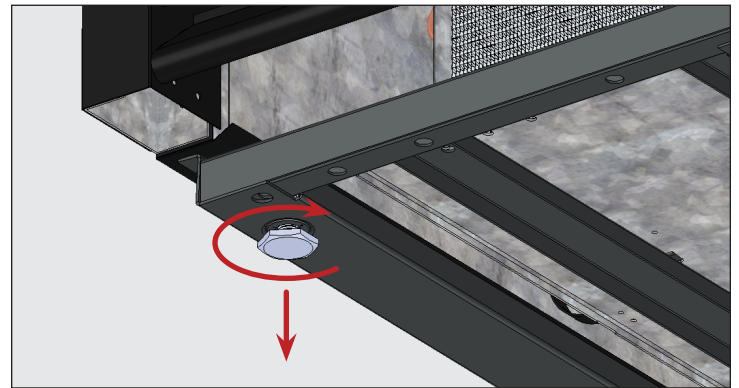


Fig. 2. Gire los tornillos de nivelación en sentido horario para bajar el aparato.

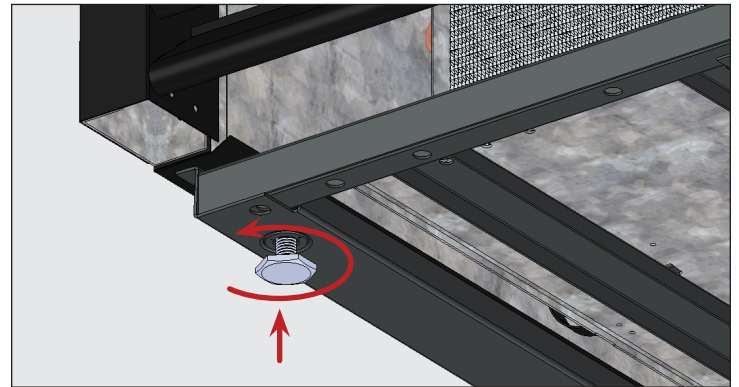


Fig. 3. Gire los tornillos de nivelación en sentido antihorario para elevar el aparato.

Instalación y ajuste (cont.)

Procedimiento – Pies de nivelación de 6" (152 mm)

1. Acceda a la parte inferior del aparato.
2. Retire los tornillos de nivelación si los hay.
3. Enrosque los pies de nivelación en el riel del marco o en la parte inferior de la unidad. Véanse las figs. 4 y 5.
4. Compruebe que el aparato esté nivelado. Véase el apartado «Nivelación del aparato» (pág. 16).
5. Si el aparato no está nivelado, levántelo con suavidad y coloque un soporte bajo el extremo más bajo del aparato. A continuación, use una llave inglesa para enroscar o desenroscar el vástago inferior del pie de nivelación y nivelar así el aparato de forma que tenga un apoyo sólido. Véanse las figs. 4 y 6.

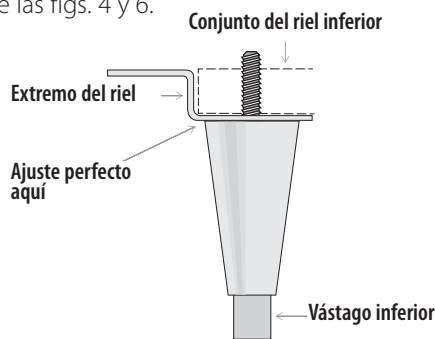


Fig. 4. Representación esquemática de un pie de nivelación.

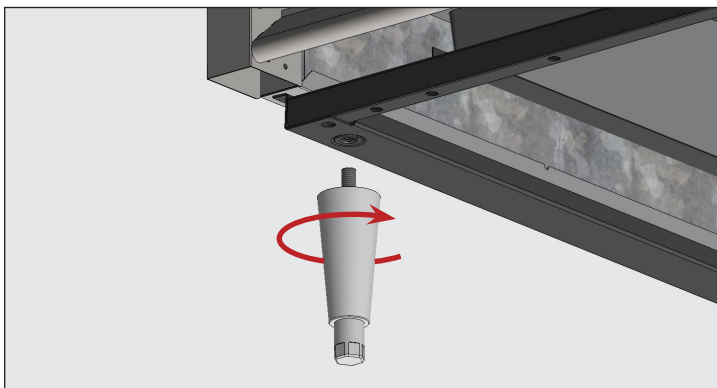


Fig. 5. Enrosque los pies de nivelación en los orificios roscados.

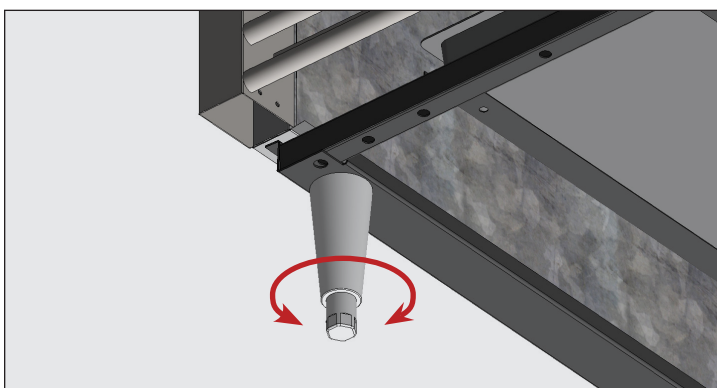


Fig. 6. Gire el vástago inferior para nivelar el aparato.

Procedimiento – Ruedas

! ¡ACCIÓN DEL USUARIO!

!

Instale las ruedas con frenos en la parte delantera.

1. Acceda a la parte inferior del aparato.
2. Retire los tornillos de nivelación si los hay.
3. Enrosque las ruedas en el riel del marco o en la parte inferior del aparato. Véanse las figs. 7 y 8.
4. Compruebe que el aparato esté nivelado. Véase el apartado «Nivelación del aparato» (pág. 16).
5. En el extremo más bajo del aparato, afloje los pernos de las ruedas lo suficiente para insertar las calzas de ruedas suministradas, entre el cojinete de las ruedas y el riel inferior del aparato. Véase la fig. 9.
6. Instale el número deseado de calzas. Véase la fig. 9.
 - Si se usa más de una calza, asegúrese de que estén giradas 90 ° entre sí. Véase la fig. 10.
 - **NO** utilice más de cuatro (4) calzas en una misma rueda.
 - Asegúrese de que todas las calzas estén en contacto con el vástago de la rueda.
7. Apriete y fije las calzas y las ruedas.
8. Compruebe que el aparato esté nivelado.
9. Si el aparato no está nivelado, repita los pasos 3 – 6 hasta que el aparato esté nivelado y apoyado.

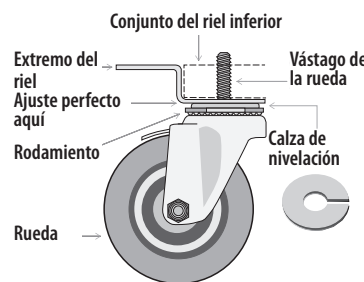


Fig. 7. Representación esquemática de una rueda.

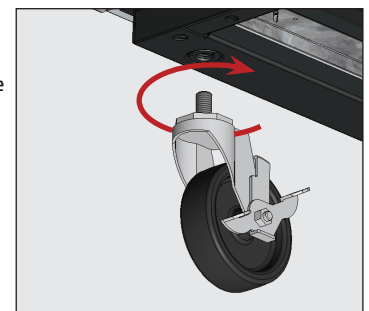


Fig. 8. Enrosque las ruedas en los orificios roscados.

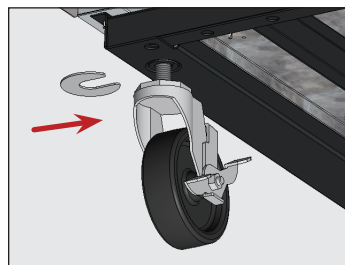


Fig. 9. Inserte la(s) calza(s) de las ruedas. Asegúrese de apretar el vástago de la rueda.

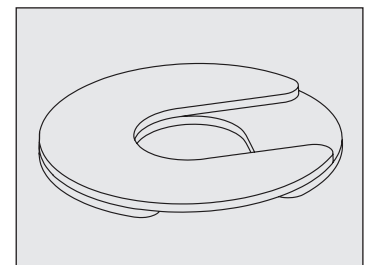


Fig. 10. Instalar varias calzas con ranuras de desplazamiento.

Instalación y ajuste (cont.)

Nivelación del aparato

⚠ ¡ADVERTENCIA!



¡Peligro de vuelco! Verifique **SIEMPRE** que los tornillos de nivelación centrales estén en contacto con el suelo tras nivelar el aparato.

La nivelación adecuada del aparato TRUE es decisiva para su buen funcionamiento (en aparatos estacionarios). La nivelación afecta a la eliminación eficaz del condensado y al funcionamiento correcto de la puerta.

En el apartado «Instalación de los pies, ruedas o tornillos de nivelación», (pág. 14) puede consultar información sobre la nivelación y la colocación de calzas.

Procedimiento

Coloque el aparato en su emplazamiento de instalación definitivo. Nivele el aparato de delante hacia atrás y de lado a lado. Véase la fig. 1.

1. Coloque el nivel en el suelo interior del aparato, cerca de las puertas (nivel paralelo a la parte delantera del aparato). Nivele el aparato.
2. Coloque el nivel en la parte interior trasera del aparato (nivel paralelo a la parte trasera del aparato). Nivele el aparato.
3. Coloque el nivel en el suelo interior izquierdo y derecho (nivel paralelo a los lados del aparato). Nivele el aparato.

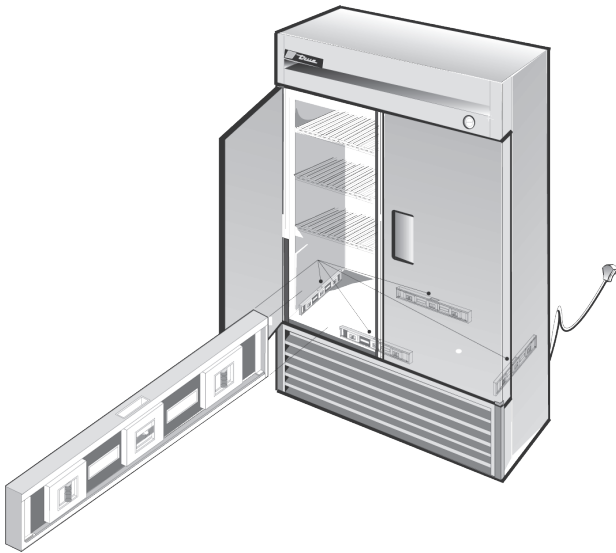


Fig. 1. Comprobación del nivel en todo el perímetro del suelo interior.

Sellado del aparato al suelo

ⓘ ¡ACCIÓN DEL USUARIO!



Los suelos de asfalto son sensibles a los productos químicos. TRUE recomienda colocar una capa de cinta adhesiva entre el asfalto y el sellante para proteger el suelo.

El siguiente procedimiento describe el sellado de un aparato estacionario al suelo para cumplir con los estándares NSF. Es posible que esto no sea necesario para su aplicación.

Procedimiento

1. Coloque el aparato en su emplazamiento de instalación definitivo. Asegúrese de dejar un espacio libre suficiente entre la parte trasera y los laterales, como se indica en el apartado «Espacios libres» (pág. 9) para garantizar una ventilación adecuada.
2. Nivele el aparato de delante hacia atrás y de lado a lado. Véase el apartado «Nivelación del aparato» (pág. 16).
3. Dibuje el contorno de la base del aparato en el suelo.
4. Levante y bloquee la parte delantera del aparato.
5. Aplique en el suelo un cordón de un sellante aprobado por la NSF (consulte la lista abajo), 1/2" (13 mm) por dentro de la parte delantera del contorno dibujado en el paso 3. El cordón de sellante debe ser lo suficientemente grueso para sellar toda la superficie del aparato cuando este se deje sobre el sellante.
6. Levante y bloquee la parte trasera del aparato.
7. Aplique sellante en los otros tres lados del suelo, tal y como se explica en el paso 5.
8. Examine el aparato para asegurarse de que esté sellado al suelo en todo el perímetro.

Sellantes aprobados por la NSF

- 3M #ECU800 Caulk
- 3M #ECU2185 Caulk
- 3M #ECU1055 Bead
- 3M #ECU1202 Bead
- Armstrong Cork – Rubber Caulk
- Products Research Co. #5000 Rubber Caulk
- G.E. Silicone Sealer
- Dow Corning Silicone Sealer

Instalación y ajuste (cont.)

Instalación de los estantes

⚠ ¡ADVERTENCIA!



La sobrecarga, la instalación incorrecta o la carga inadecuada de los estantes puede hacer que los estantes se rompan, puede perjudicar el funcionamiento del aparato y puede causar daños en el aparato o el producto o lesiones personales.

NO utilice pinzas ni ninguna otra herramienta de engarzado para instalar los elementos de fijación de los estantes. Cualquier alteración de los elementos de fijación de los estantes puede provocar inestabilidad en los estantes.



Consejos de instalación

- Instale **todos** los elementos de fijación de los estantes antes de instalar los estantes.
- Empiece por el estante inferior y vaya subiendo.
- Coloque siempre la parte trasera de cada estante sobre los elementos de fijación traseros antes que la parte delantera.

Procedimiento

1. Enganche los elementos de fijación de los estantes en los perfiles para estantes. Véase la fig. 1.
2. Presione hacia arriba la parte inferior del elemento de fijación. Véase la fig. 2.

ATENCIÓN ▶ Es posible que tenga que presionar o girar la parte inferior del elemento de fijación para instalarlo correctamente. Para que los estantes queden horizontales, coloque los cuatro elementos de fijación del estante a la misma distancia del suelo.
3. Asegúrese de que los elementos de fijación del estante no estén sueltos ni puedan salirse del perfil para estantes. Véanse las figs. 3 y 4.
4. Coloque los estantes sobre los elementos de fijación con las barras de apoyo transversales orientadas hacia abajo.

ATENCIÓN ▶ Asegúrese de que todas las esquinas del estante estén bien apoyadas.

Ajuste de los estantes

Los estantes pueden ajustarse para adaptarse a la aplicación del cliente. Los estantes del equipo tienen una capacidad de carga de 230 kg/m² (47 lb/ft²), tal y como se establece en la norma CIE.



Fig. 1. Instalación de la pestaña superior del elemento de fijación del estante.



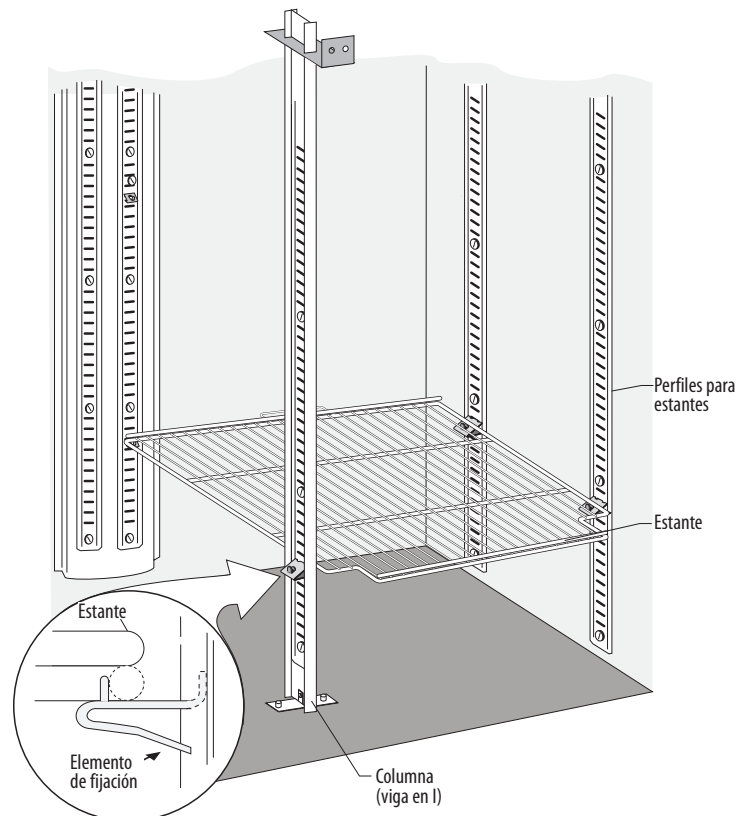
Fig. 2. La pestaña inferior del elemento de fijación del estante quedará bien encajada.



Fig. 3. Es posible que tenga que presionar o girar la parte inferior del elemento de fijación para instalarlo.



Fig. 4. Elemento de fijación instalado.



Instalación y ajuste (cont.)

Instalación de la torre de tiro

Procedimiento

1. Coloque la junta de goma (véase la fig. 1) en los orificios de montaje que hay en la encimera del gabinete.
 2. Enrosque el conector del conducto de cerveza (véase la fig. 2) en la torre de tiro. Véase la fig. 3.
 3. Pase el conducto de cerveza por la cavidad para introducirlo en el gabinete. Véase la fig. 4.
 4. Con los herrajes suministrados, instale la torre de tiro. Véanse las figs. 5 y 6.
 5. Retire la parte superior de la torre de tiro. Véase la fig. 7a.
 6. Inserte la manguera de aire [tubo de plástico de 25,4 mm (1")] en la torre de tiro. Véase la fig. 7b.
- ATENCIÓN** > Tenga cuidado de no dañar el aislamiento.
7. Coloque el gancho de la manguera de aire en el manguito aislante de la parte superior de la torre de tiro. Véase la fig. 8.
- ATENCIÓN** > El gancho asegura que la manguera de enfriamiento, que mantiene el grifo de la cerveza frío, permanezca en la posición correcta.
8. Reemplace la parte superior de la torre de tiro.

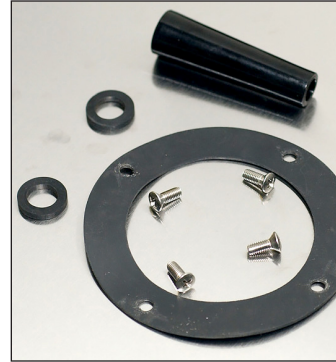


Fig. 1. Componentes de la torre de tiro; no se muestra la torre de tiro.



Fig. 2. Asegúrese de insertar la junta tórica en el conector del conducto de cerveza.



Fig. 3. Conecte el conector del conducto de cerveza a la torre de tiro.

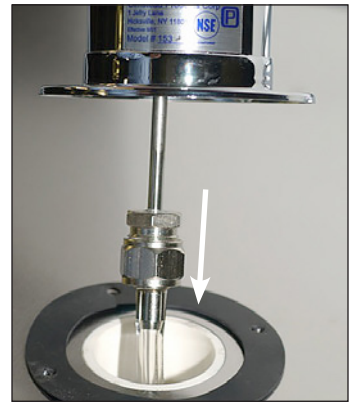


Fig. 4. Inserte los conductos de cerveza en el gabinete.



Fig. 5. Asegúrese de que la junta de goma esté entre la encimera y la torre de tiro.



Fig. 6. Enrosque el grifo en la torre de tiro de la cerveza.

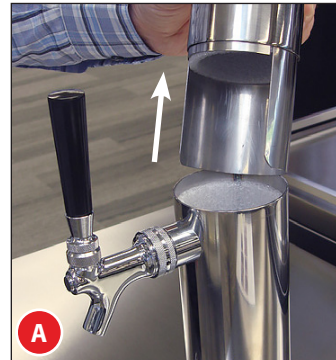


Fig. 7. Pase la manguera de aire por la torre de tiro desde abajo.

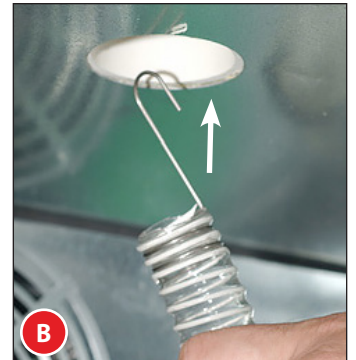
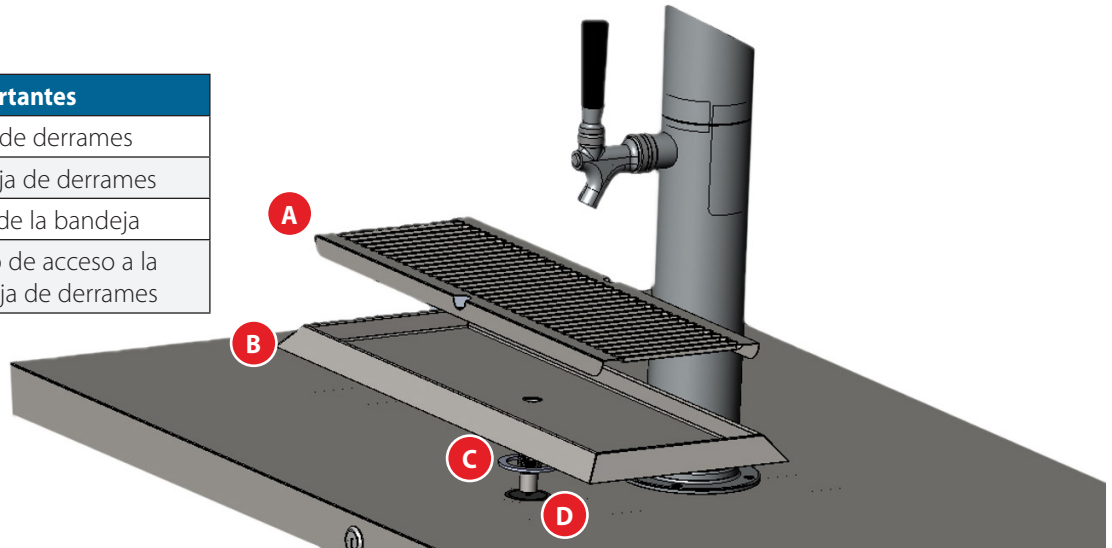


Fig. 8. Coloque el gancho de la manguera de enfriamiento sobre el conducto de cerveza.

Instalación y ajuste (cont.)

Piezas importantes	
A	Rejilla de derrames
B	Bandeja de derrames
C	Junta de la bandeja
D	Puerto de acceso a la bandeja de derrames



Bandeja de derrames

Procedimiento

1. Coloque la junta de la bandeja sobre el tubo de la bandeja de derrames.
2. Deslice el tubo de la bandeja de derrames en el puerto de acceso de la bandeja de derrames.
3. Coloque con cuidado la bandeja de derrames en la encimera.
4. Desde el interior del gabinete, enrosque la tuerca del tubo de la bandeja de derrames en el tubo que fija la bandeja a la encimera. Véanse las figs. 1–3.

ATENCIÓN ▶ Apriete solo con la mano.

5. Coloque la rejilla de derrames en la bandeja de derrames.
6. Coloque una manguera de 3/4" (19 mm) de diámetro en el tubo de la bandeja de derrames.
7. Una vez colocada y asegurada la bandeja de derrames, aplique un cordón de silicona RTV (suministrada) para sellar la bandeja a la encimera. Véase la fig. 4.

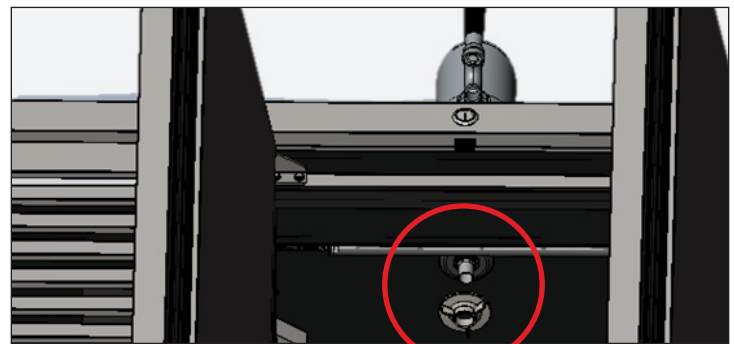


Fig. 1. Lugar de instalación de la tuerca del tubo de la bandeja de derrames.



Fig. 2. Enrosque la tuerca del tubo de la bandeja de derrames.

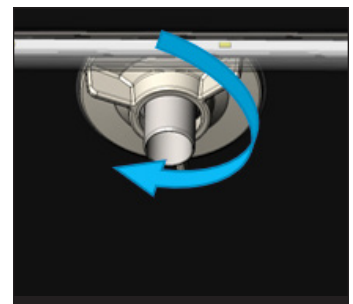


Fig. 3. Apriete solo con la mano.

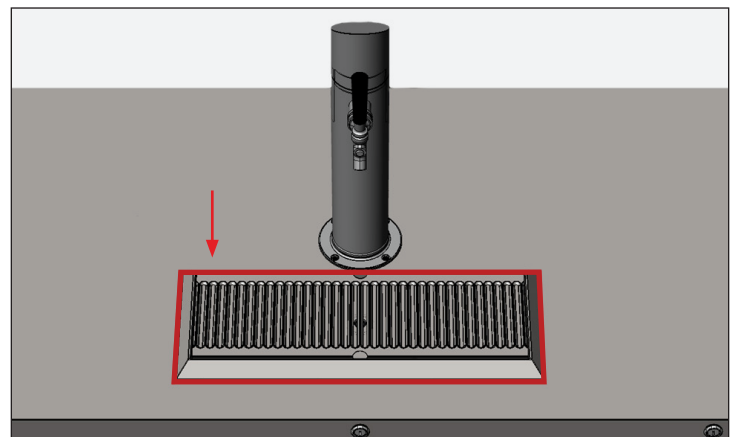


Fig. 4. Aplique silicona alrededor de la bandeja de derrames.

Instalación y ajuste (cont.)

Colector de distribución de aire y tapa del distribuidor

Se incluye un colector distribuidor de aire de 2 vías para permitir que una sola línea de alimentación de CO₂ presurice dos barriles. El distribuidor de aire se encuentra detrás de la tapa del distribuidor. Para acceder, levante la tapa del soporte de montaje del colector. Véanse las figs. 1 y 2.

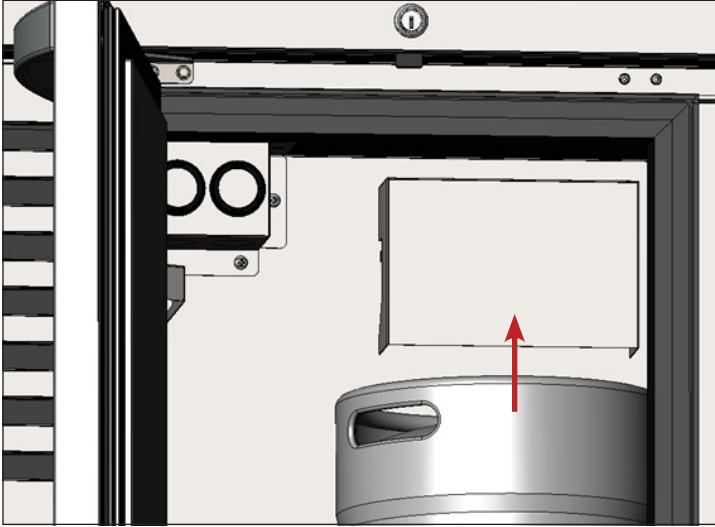


Fig. 1. Levante la tapa del distribuidor.

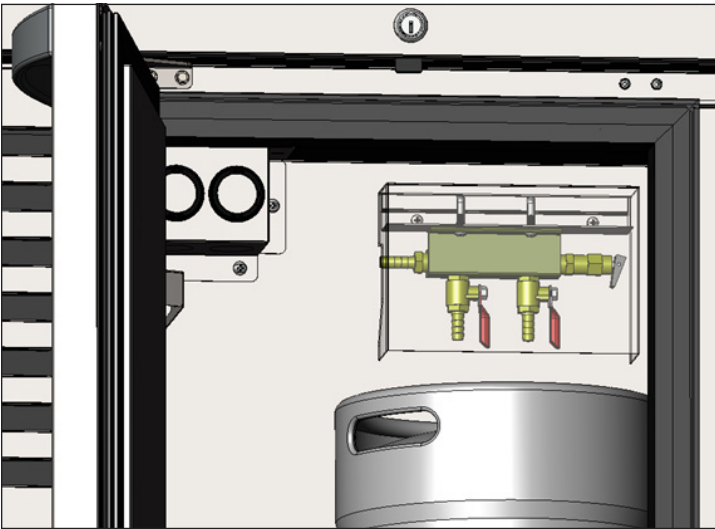


Fig. 2. El colector de distribución de 2 vías.

Conexiones de barriles y CO₂

⚠ ¡ADVERTENCIA!



Contenido bajo presión. Tenga cuidado al manipular los depósitos de CO₂ llenos. Si no está familiarizado con el uso de depósitos y/o reguladores de CO₂, solicite información a su distribuidor local o al representante cervecero antes de proceder.

ATENCIÓN Los cilindros de CO₂, los reguladores y las canillas para barriles no son suministrados por TRUE.

Herramientas necesarias

Las herramientas necesarias incluyen (pero no se limitan a) las siguientes:

- Cilindro de CO₂
- Regulador de presión
- Canilla

ATENCIÓN Asegúrese de utilizar abrazaderas de manguera para todas las líneas de aire y cerveza, según corresponda.

Procedimiento

1. Conecte un regulador de presión al cilindro de CO₂.
2. Conecte el regulador de presión al colector de distribución.
3. Conecte el colector de distribución a la(s) canilla(s).
4. Conecte la(s) línea(s) de cerveza de la torre de tiro a la(s) canilla(s).
5. Coloque la(s) canilla(s) en el(los) barril(es).
6. Abra la válvula reguladora de presión y presurice el sistema.

ATENCIÓN Se requiere 0,23 kg (1/2 lb) de CO₂ para dispensar medio barril de cerveza a 38 °F (3,3 °C) con 15 psi (1,03 bar) de presión en el barril.

7. Enganche la(s) canilla(s)
8. Compruebe si hay fugas en todos los puntos de conexión. Si el sistema tiene fugas, verifique que todos los accesorios y abrazaderas estén apretados y sellen correctamente.

Instalación y ajuste (cont.)

Botella de drenaje de cerveza y colgador

Se puede adquirir una botella de drenaje de cerveza y un colgador opcionales para recoger la cerveza que rebosa de la bandeja de derrames. El colgador se desliza sobre la parte superior del barril de cerveza. Véase la fig. 1.

Dirija una manguera de vinilo de 19 mm (3/4") de diámetro interior desde el tubo de la bandeja de derrames hasta la botella de drenaje. Vaciar la botella según el uso.

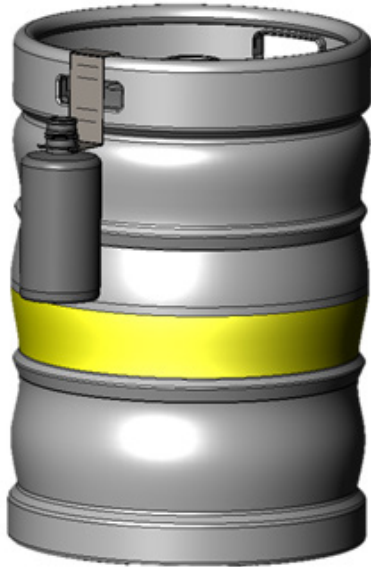


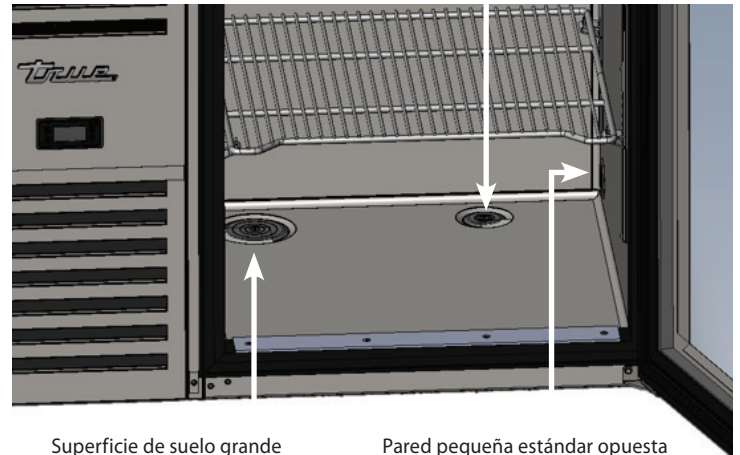
Fig. 1. Botella de drenaje y colgador en el barril.

Puertos de acceso

Los puertos de acceso proporcionan ubicaciones opcionales para dirigir los conductos de cerveza externos, las líneas de CO₂ o las líneas de drenaje de la bandeja de derrames.

Perfore con cuidado los manguitos interior y exterior del puerto de acceso. Una vez que los conductos se han tendido, séllelos con silicona de calidad alimentaria.

Cubierta del evaporador estándar en el suelo.



Superficie de suelo grande al lado de la cubierta del evaporador.

Pared pequeña estándar opuesta a la cubierta del evaporador.

Instalación y ajuste (cont.)

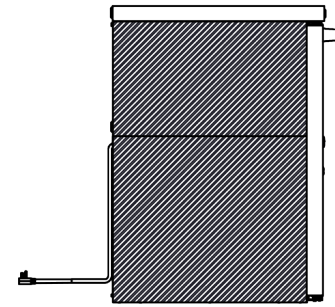
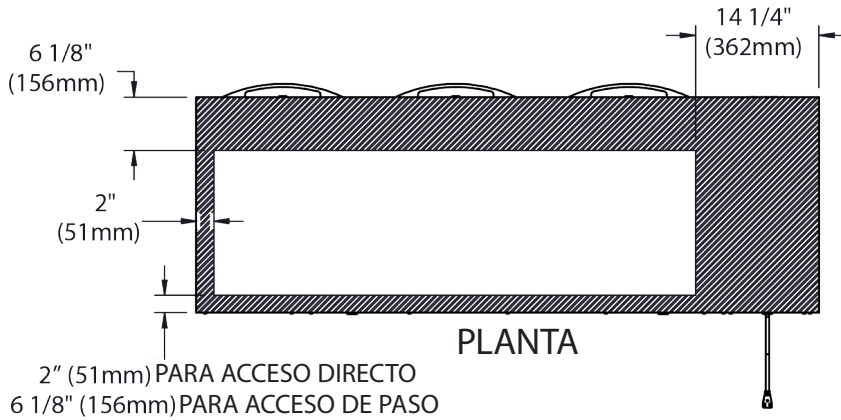
Puertos de acceso (cont.)

ZONAS PERFORACIÓN* – ¡No se permite perforar en ninguna superficie con puertas!

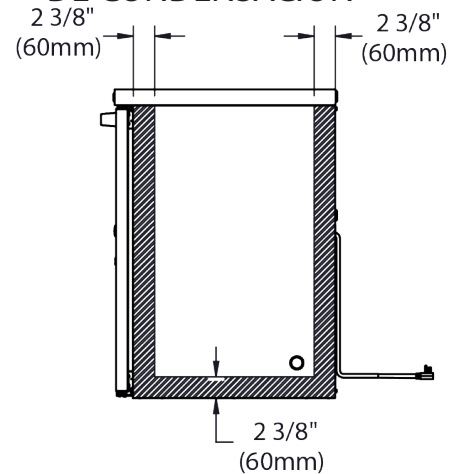
Se pueden adquirir puertos de acceso para tapar los agujeros perforados.

*Se aplica a todos los tamaños. Se muestra el modelo de 3 puertas.

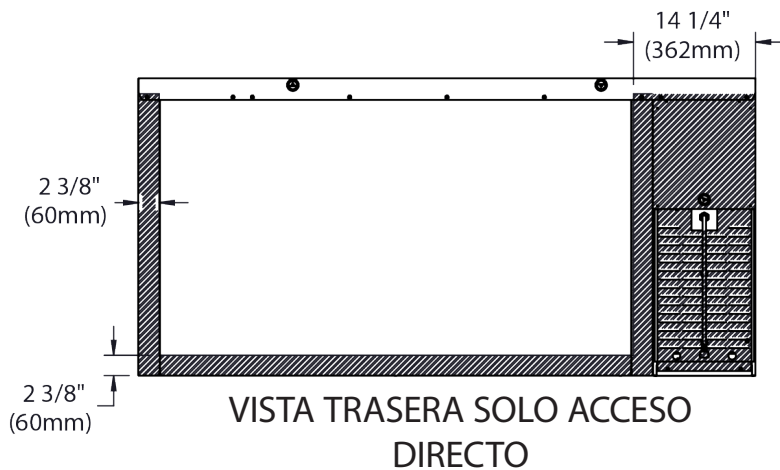
NO SE PERMITE PERFORAR
Dimensiones del espejo para sistemas de refrigeración a la derecha



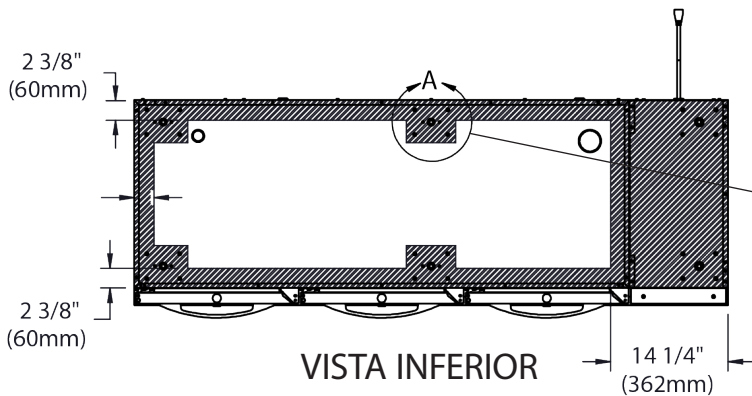
VISTA LATERAL DE LA UNIDAD DE CONDENSACIÓN



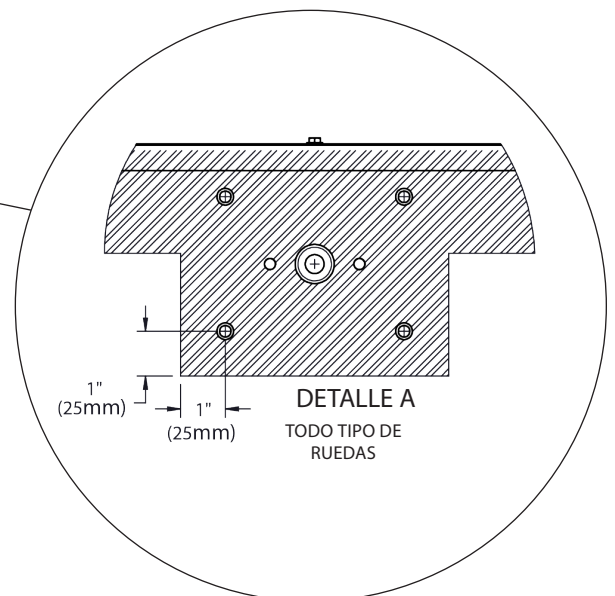
UNIDAD SIN CONDENSACIÓN VISTA LATERAL



VISTA TRASERA SOLO ACCESO DIRECTO



VISTA INFERIOR

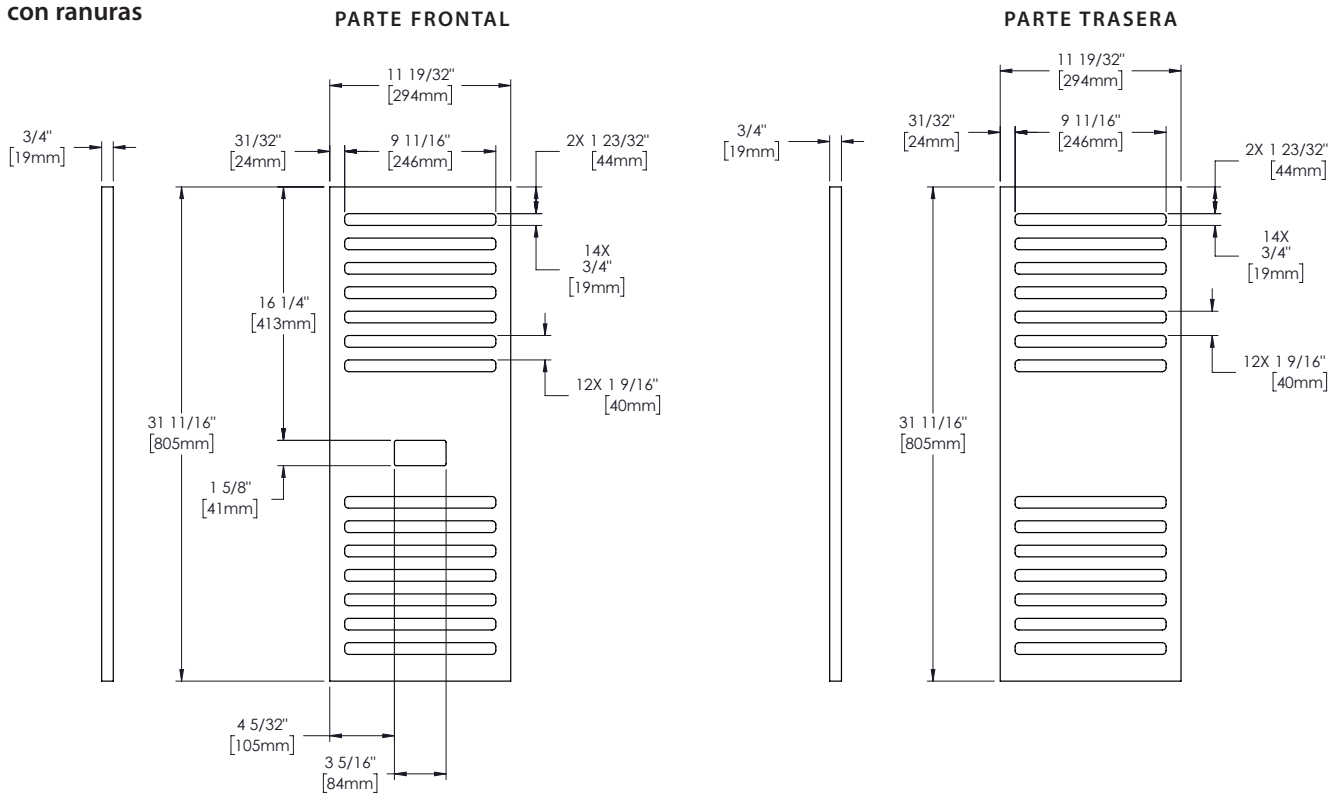


Instalación y ajuste (cont.)

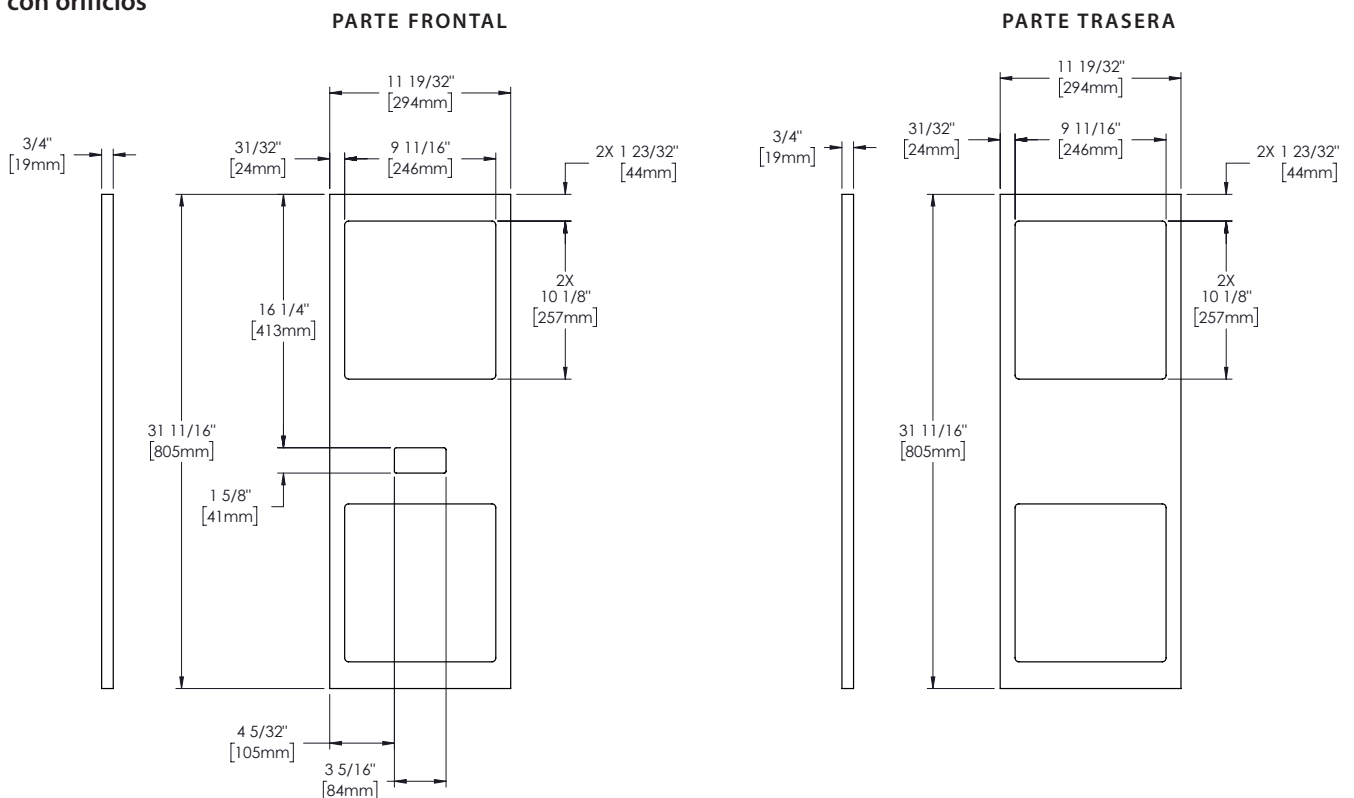
Especificaciones del panel protector

Para las instrucciones de instalación del panel, véase «Instalación del panel protector» (en la pág. 27).

Rejilla con ranuras



Rejilla con orificios



Instalación y ajuste (cont.)

Especificaciones del panel protector (cont.)

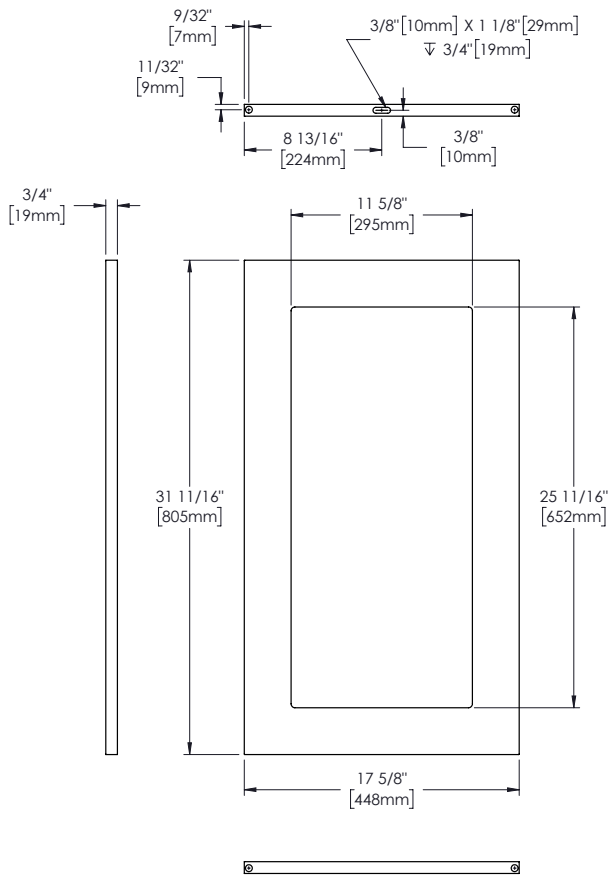
Para las instrucciones de instalación del panel, véase «Instalación del panel protector» (en la pág. 27).

TBR | TDR-48

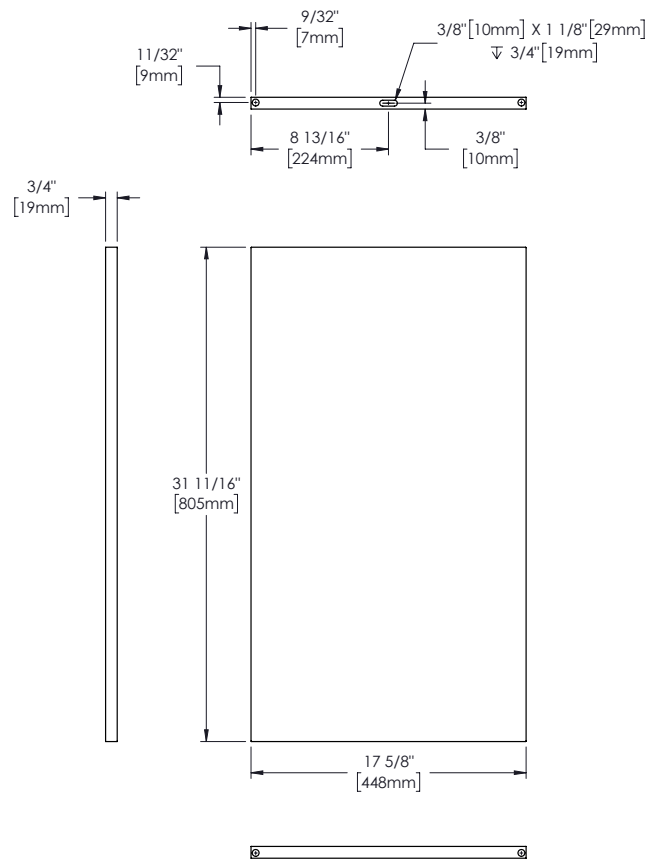
Especificaciones del panel de la puerta de cristal	
Ancho	17-5/8" (448 mm)
Alto	31-11/16" (805 mm)
Profundidad	3/4" (19 mm)
Peso	6,8 kg (15 lb) máx
Dimensiones del riel	2" (50,8 mm)
Altura del área visible	25-11/16" (652 mm)
Ancho del área visible	11-5/8" (295 mm)

Especificaciones del panel de la puerta maciza	
Ancho	17-5/8" (448 mm)
Alto	31-11/16" (805 mm)
Profundidad	3/4" (19 mm)
Peso	6,8 kg (15 lb) máx
Dimensiones del riel	2" (50,8 mm)

PUERTA DE CRISTAL



PUERTA MACIZA



Instalación y ajuste (cont.)

Especificaciones del panel protector (cont.)

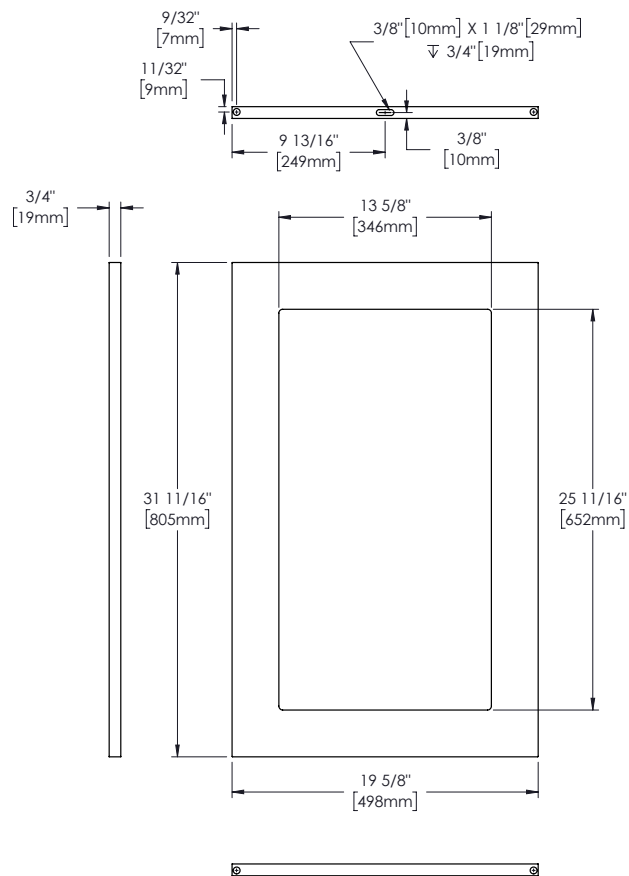
Para las instrucciones de instalación del panel, véase «Instalación del panel protector» (en la pág. 27).

TBR | TDR-32/52/72/92

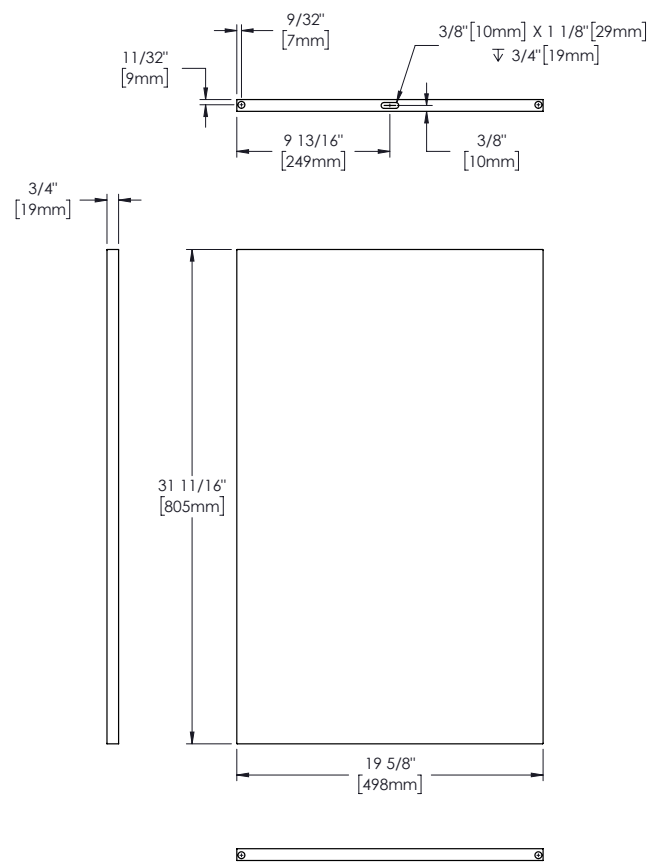
Especificaciones del panel de la puerta de cristal	
Ancho	19-5/8" (498 mm)
Alto	31-11/16" (805 mm)
Profundidad	3/4" (19 mm)
Peso	6,8 kg (15 lb) máx
Dimensiones del riel	2" (50,8 mm)
Altura del área visible	25-11/16" (652 mm)
Ancho del área visible	13-5/8" (346 mm)

Especificaciones del panel de la puerta maciza	
Ancho	19-5/8" (498 mm)
Alto	31-11/16" (805 mm)
Profundidad	3/4" (19 mm)
Peso	6,8 kg (15 lb) máx
Dimensiones del riel	2" (50,8 mm)

PUERTA DE CRISTAL



PUERTA MACIZA



Instalación y ajuste (cont.)

Especificaciones del panel protector (cont.)

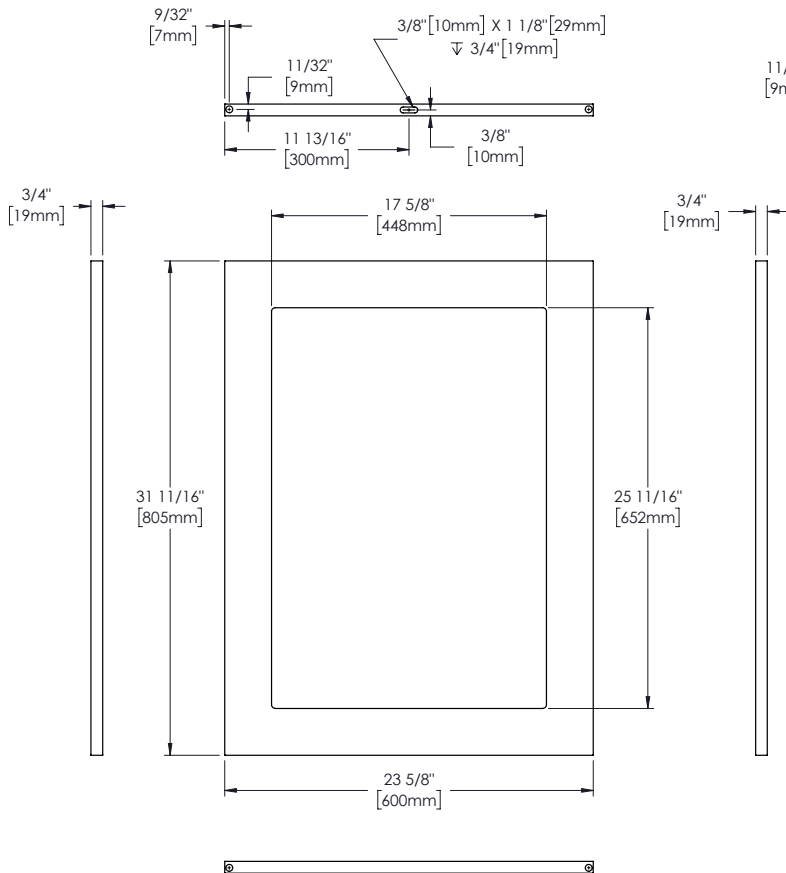
Para las instrucciones de instalación del panel, véase «Instalación del panel protector» (en la pág. 27).

TBR | TDR-36/60/84/108

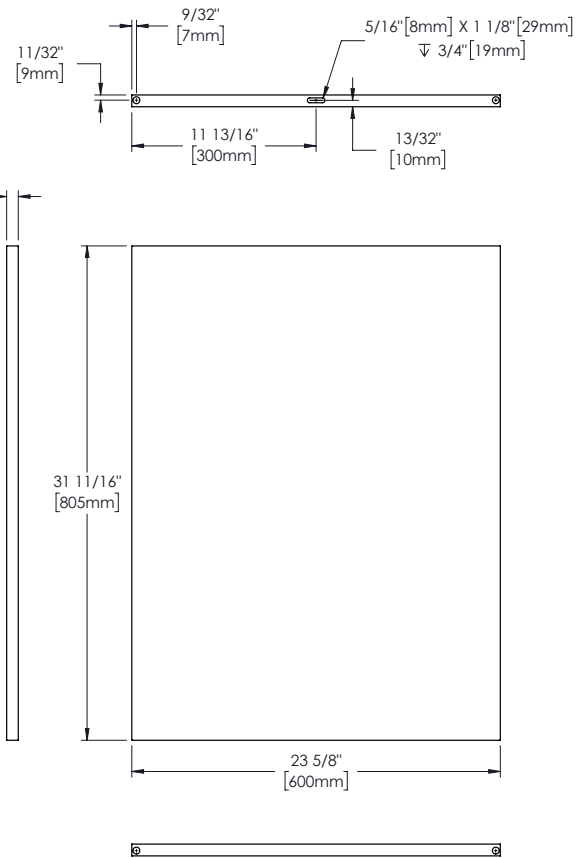
Especificaciones del panel de la puerta de cristal	
Ancho	23-5/8" (600 mm)
Alto	31-11/16" (805 mm)
Profundidad	3/4" (19 mm)
Peso	6,8 kg (15 lb) máx
Dimensiones del riel	2" (50,8 mm)
Altura del área visible	25-11/16" (652 mm)
Ancho del área visible	17-5/8" (448 mm)

Especificaciones del panel de la puerta maciza	
Ancho	23-5/8" (600 mm)
Alto	31-11/16" (805 mm)
Profundidad	3/4" (19 mm)
Peso	6,8 kg (15 lb) máx
Dimensiones del riel	2" (50,8 mm)

PUERTA DE CRISTAL



PUERTA MACIZA



Instalación y ajuste (cont.)

Instalación del panel protector

¡ATENCIÓN!

¡Tenga cuidado de no dañar el acabado del panel!

Esta instrucción demuestra cómo emplear el cartón del embalaje de la unidad para proteger la superficie.

El grosor de panel recomendado es de 19,05 mm (3/4").

Herramienta(s) requerida(s)

- Protección de la superficie*
- Destornillador Phillips
- 2+ abrazaderas [≥2" (50,8 mm)]
- Llave de tubo de 5/16"
- Tornillos 15,8751 mm (5/8")**
- Cinta métrica
- Utensilio de marcado
- Cinta
- Broca 3/8"
- Broca 17/64"
- Taladro

*Cartón, manta, relleno de espuma, etc.

**Las cantidades requeridas varían según la aplicación.

Asegúrese de que los tornillos sean más cortos que el grosor del panel.

Procedimiento de instalación del revestimiento de la rejilla

1. Coloque con cuidado el panel protector de la rejilla boca abajo en una superficie protegida.
2. Con un destornillador Phillips, retire la rejilla del gabinete. Véase la fig. 1.
3. Coloque la rejilla boca abajo en el panel protector. A continuación, centre la rejilla y el revestimiento. Véase la fig. 2. **ATENCIÓN** Centre la rejilla del gabinete y el panel protector en las esquinas.
4. Sujetar la rejilla y el revestimiento. Véase la fig. 2. **ATENCIÓN** Si las mordazas de la pinza no están acolchadas, inserte un acolchado entre la pinza y el revestimiento para proteger el acabado del panel.
5. Fije el revestimiento a la rejilla. Véase la fig. 3. **ATENCIÓN** Asegúrese de que los tornillos de montaje sean más cortos que el grosor del panel protector.
6. Retire las abrazaderas y vuelva a instalar la rejilla.

Instalación de revestimiento de la puerta de cristal y maciza

Procedimiento

1. Coloque con cuidado el panel protector de la puerta boca abajo en una superficie protegida.
2. Con una llave inglesa de 5/16", retire la puerta del gabinete. Véase la fig. 4.
3. Retire la junta de la puerta, el pasador y el casquillo de la bisagra superior (fig. 5a) y el elevador de la leva de la puerta (fig. 5b).
4. Coloque la puerta boca abajo en el revestimiento. A continuación, centre la puerta y el revestimiento. Véase la fig. 6. **ATENCIÓN** Centre la puerta y el panel protector en las esquinas.

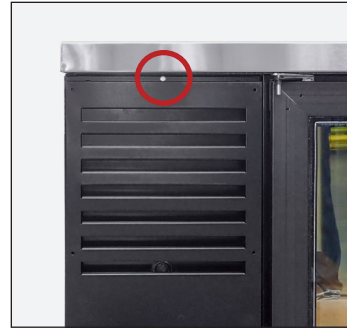


Fig. 1. Tire de la parte superior de la cubierta hacia delante y luego levántela.

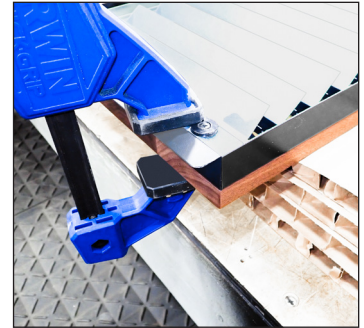


Fig. 2. Centre el revestimiento y la rejilla en las esquinas. El panel es ligeramente más grande que la rejilla.

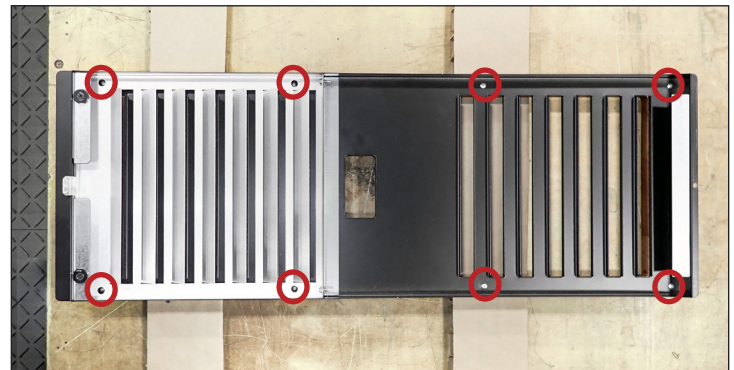


Fig. 3. Ubicación de los agujeros preperforados de la rejilla del gabinete.



Fig. 4. Retire con cuidado la puerta de la unidad.

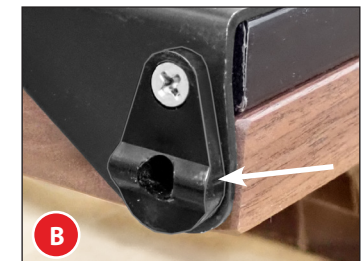
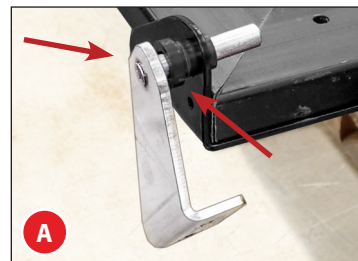


Fig. 5. Retire el pasador y el casquillo de la bisagra superior (A) y el elevador de la leva de la puerta (B) de los soportes de la bisagra. No retire los soportes de las bisagras.

Instalación y ajuste (cont.)

Instalación del panel protector (cont.)

Procedimiento (cont.)

5. Sujete la puerta y el panel. Véase la fig. 6.

ATENCIÓN Si las mordazas de la pinza no están acolchadas, inserte un acolchado entre la pinza y el revestimiento para proteger el acabado del panel.
6. Fije el revestimiento a la puerta (véase la fig. 7). A continuación, retire las abrazaderas.

ATENCIÓN Asegúrese de que los tornillos de montaje sean más cortos que el ancho del panel.
7. Marque las brocas con las medidas que se indican a continuación. Véase la fig. 8.
 - a. Broca de 25,4 mm (3/8" a 1/2")
 - b. Broca de 28,575 mm (17/64" a 1-1/8")
8. Perfore **cuidadosamente** los agujeros para ambas bisagras como se describe a continuación. Véase la fig. 9.
 - a. Perfore el agujero para el casquillo de la bisagra/agujero de la leva de 3/8".
 - b. En el centro del agujero del casquillo, taladre el agujero del pasador de la bisagra de 17/64".

ATENCIÓN Taladre el agujero del pasador de la bisagra hasta que la marca llegue al soporte de la bisagra, no al fondo del agujero del casquillo. Véase la fig. 9.
9. Con los herrajes existentes, instale el(los) tirador(es) de la puerta. Véanse las figs. 10 y 11.
10. Instale los componentes de la bisagra.
11. Instale la junta.

ATENCIÓN Asegúrese de que la junta quede bien encajada a lo largo del surco de la toda la ranura. Véase la fig. 12.

¡ATENCIÓN!



Asegúrese de taladrar en línea recta para evitar que se agriete el revestimiento y/o se perfore el lateral.

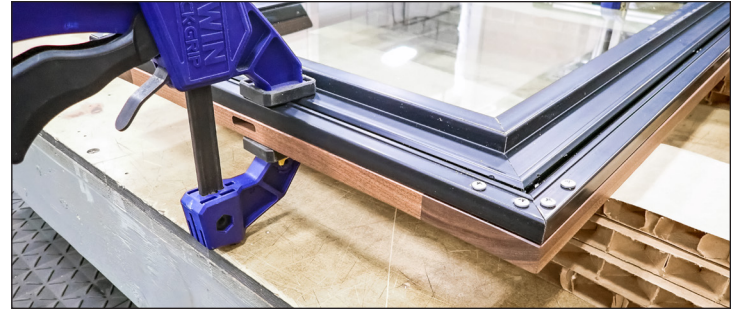


Fig. 6. Asegúrese de que la ranura central del revestimiento esté colocada en la parte superior de la puerta.

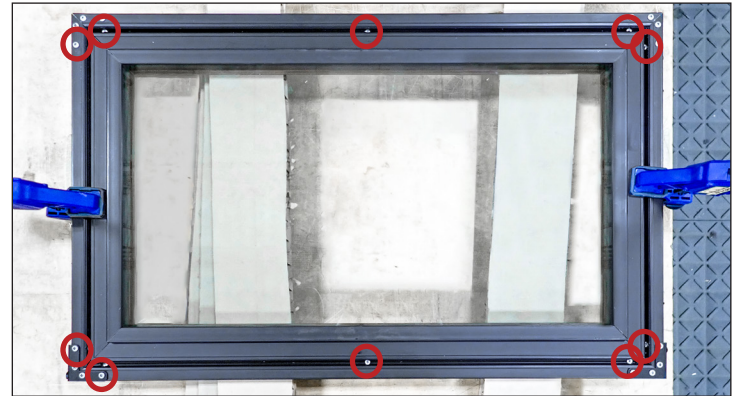


Fig. 7. Ubicación de los agujeros preperforados de la puerta del gabinete.



Fig. 8. Marque la profundidad de los agujeros en las brocas.



Fig. 9. Perfore primero el agujero de 3/8". A continuación, perfore el agujero de 17/64".

Instalación y ajuste (cont.)



Fig. 10. Ubicaciones de los tornillos del tirador.

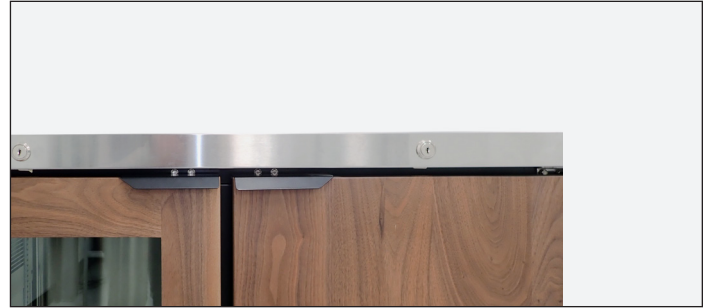


Fig. 11. Tiradores de la puerta instalados.

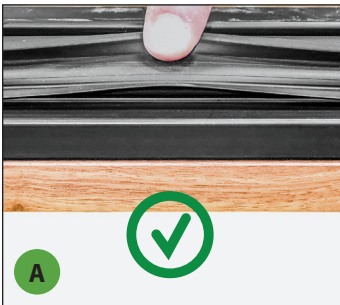


Fig. 12. Tire del lado de la junta para comprobar que la instalación es correcta.

A: CORRECTO; el surco de la junta NO es visible.

B: INCORRECTO; el surco de la junta es visible.

Funcionamiento del aparato

Funcionamiento del aparato

⚠ ADVERTENCIA – ¡DETERIORO!



El propietario es el único responsable de garantizar unos niveles de temperatura de conservación seguros para todos los alimentos. Si no lo hace, los productos podrían tornarse inseguros. La garantía no cubre la pérdida o el deterioro de los productos en el aparato. Además de seguir los procedimientos de instalación recomendados, haga funcionar el aparato durante 24 horas antes del primer uso para confirmar que funciona correctamente.



Arranque

⚠ ¡ACCIÓN DEL USUARIO!



Antes de cargar el producto, haga funcionar su aparato TRUE vacío durante 24 horas para verificar que funciona correctamente. ¡Recuerde que nuestra garantía de fábrica **NO** cubre el deterioro de productos!

- El compresor ya está listo para funcionar cuando se compra el aparato. Todo lo que debe hacer es enchufar el aparato.
- Es fundamental que su aparato TRUE tenga una buena circulación de aire en su interior. Evite que los productos presionen los laterales o la pared trasera y que estén a menos de 4" (101,6 mm) de la carcasa del evaporador. El aire refrigerado que sale del serpentín del evaporador debe circular por el aparato para lograr temperaturas homogéneas de los productos.
- La manipulación excesiva del control podría ocasionar dificultades de servicio. Si alguna vez se requiere reemplazar el control de temperatura, asegúrese de solicitar el reemplazo a su distribuidor TRUE o a un agente de servicio recomendado.
- Todas las cubiertas y los paneles de acceso deben estar en su sitio y correctamente asegurados antes de hacer funcionar este aparato.

Funcionamiento del aparato (cont.)

Control de temperatura y ubicación del interruptor de la luz

El símbolo de la luz  indica la ubicación aproximada del interruptor de la luz.



TruLumina.

LED TruLumina instalado en fábrica

Para cambiar el color de la pantalla de los LEDs TruLumina, apague y encienda el interruptor de la luz. Repita la operación para pasar por todos los colores disponibles. Si se deja el interruptor de la luz en la posición «OFF» durante dos segundos, las luces se apagarán.

Interruptor de la luz en los modelos con puerta de cristal

Dentro del techo superior.



Control electrónico de temperatura

En la parte frontal de la rejilla.



Funcionamiento del aparato (cont.)

Secuencia general de funcionamiento – Refrigeradores y congeladores

¡ACCIÓN DEL USUARIO!



Para obtener más información sobre el ajuste del control de la temperatura del aparato o la secuencia general de funcionamiento, consulte nuestro manual titulado «Manual de ajuste del control de la temperatura. Secuencia de funcionamiento», en nuestra biblioteca de recursos en truemfg.com/service-manuals/sequence-of-operation o escanee el código QR.

Cuando el aparato está enchufado:

- Las luces interiores se encienden en los modelos con puerta de cristal (consulte el apartado «Control de temperatura y ubicación del interruptor de la luz», pág. 33).
- El control electrónico con pantalla digital se ilumina (si está instalado).
- Es posible que los ventiladores del evaporador o el compresor arranquen con un pequeño retraso. Este retraso puede venir determinado por el tiempo o la temperatura, y podría deberse a una operación de descongelación inicial que durará al menos 6 minutos.
- El control de temperatura/termostato podría encender y apagar cíclica y simultáneamente los ventiladores del evaporador o el compresor. Todos los aparatos requieren un proceso de descongelación para asegurar que el serpentín del evaporador permanezca libre de escarcha y hielo. La descongelación se inicia mediante un temporizador de descongelación o mediante el control electrónico.

EXCEPCIÓN – Los modelos TSID, TDBD, TCGG y TMW no tienen ventilador(es) del evaporador.

- El control de temperatura/termostato mide la temperatura del serpentín del evaporador o la temperatura del aire, pero NO la temperatura del producto.
- Un termómetro analógico, un termómetro digital o una pantalla de control electrónico puede reflejar las subidas y bajadas de la temperatura durante el ciclo de refrigeración, pero NO la temperatura del producto. **El método más preciso para verificar el buen funcionamiento del aparato es comprobar la temperatura del producto.**
- Los refrigeradores con controles mecánicos de la temperatura se descongelan durante cada ciclo de apagado del compresor.
- Los congeladores con controles mecánicos de la temperatura se descongelan de forma temporizada según un temporizador de descongelación.

EXCEPCIÓN – Los modelos TFM, TDC, THDC y TMW requieren una descongelación manual. La frecuencia de esta descongelación manual depende del uso del aparato y de las condiciones ambientales.

- Si hay un control electrónico con pantalla digital instalado, este mostrará **DEF** durante la descongelación.

ATENCIÓN ▶ Tras una descongelación, la pantalla podría tardar un cierto tiempo antes de mostrar una temperatura y mostrar en su lugar **DEF** durante un ciclo de refrigeración.

- Los modelos con un termómetro analógico o digital podrían mostrar temperaturas más altas de lo normal durante la descongelación.
- Los refrigeradores usarán los ventiladores del evaporador para limpiar el serpentín durante la descongelación.

EXCEPCIÓN – Los modelos TSID, TDBD y TCGG no tienen ventilador(es) del evaporador.

- Los congeladores usarán calefactores para limpiar el serpentín del evaporador durante la descongelación.

ATENCIÓN ▶ El calefactor del serpentín del evaporador y el calefactor del tubo de desagüe solo se energizan durante la descongelación. La descongelación finaliza cuando se alcanza una temperatura específica en el serpentín del evaporador o cuando ha transcurrido un tiempo determinado.

Funcionamiento del aparato (cont.)

Funcionamiento, manipulación y almacenamiento de la cerveza de barril

LA CERVEZA DE BARRIL DEBE TRATARSE COMO UN PRODUCTO ALIMENTARIO.

En la mayoría de los casos, la cerveza de barril **no está pasteurizada**. Es muy importante almacenarla y manipularla adecuadamente.

Siga estos pasos para garantizar la máxima calidad y la satisfacción del consumidor.

- Guarde inmediatamente la cerveza de barril en un gabinete refrigerado.
- La cerveza de barril tiene una vida útil recomendada. Si tiene dudas sobre la vida útil de cualquiera de sus productos de barril, consulte con su proveedor o con el representante de la cerveza correspondiente.
- Almacene los barriles separados de los productos alimenticios. Si utiliza el enfriador para enfriar productos de barril y alimentos, **NO** almacene alimentos cerca o sobre los barriles.
- Mantenga limpias las zonas de almacenamiento y dispensado de los barriles para evitar cualquier posibilidad de contaminación de los productos.

Temperatura

La temperatura correcta es un factor clave a la hora de almacenar y dispensar la cerveza de barril. La cerveza que está demasiado fría o demasiado caliente puede sufrir pérdidas de sabor, saber mal y que sea problemático dispensarla.

Consejos útiles para controlar la temperatura

- Tenga un termómetro a mano.
- Controle la temperatura de las corrientes de aire en el enfriador y en la canilla.
- Mantenga la puerta del enfriador cerrado en la medida de lo posible para evitar los cambios de temperatura.
- Se recomienda el mantenimiento regular de los equipos de refrigeración.

Presión

Las presiones de dispensado difieren en función de lo siguiente:

- Longitud de la línea de dispensado.
- Tipo del sistema de dispensado.
- Producto real (los requisitos de presión varían).
- Temperatura del producto.
- Agente presurizador: presión atmosférica, CO₂ o gases mezclados.

Consejos útiles para mantener la presión correcta

- Conocer qué agente presurizador utilizar para cada producto y por qué.
- Supervisar los reguladores para garantizar que la presión aplicada es constante.
- Mantener el equipo en buen estado.

Espitar el barril

NO agite innecesariamente los barriles. Si se produce una agitación excesiva, deje que el producto de los barriles se asiente durante 1 o 2 horas antes de espitar el barril.

Antes de espitar el barril, asegúrese de que todos los grifos estén cerrados. Retire completamente la tapa antipolvo (tapa de identificación) del barril.

Funcionamiento del aparato (cont.)

Cambio del cilindro de CO₂

⚠ ¡ADVERTENCIA!



Contenido bajo presión. Tenga cuidado al manipular los depósitos de CO₂ llenos. Si no está familiarizado con el uso de depósitos y/o reguladores de CO₂, solicite información a su distribuidor local o al representante cervecero antes de proceder.

⚠ ¡PRECAUCIÓN!



Siga siempre estas instrucciones cuando sustituya el cilindro de CO₂.

Procedimiento

1. Cierre la válvula del cilindro **A**.
2. Retire la cabeza del grifo **D** del barril. Tire del anillo de liberación de presión en el cuerpo del grifo para liberar la presión restante en la línea (**NO** cierre la válvula reguladora **C**).
3. Retire o afloje la llave reguladora **B** girándola en sentido antihorario.
4. Retire el regulador del cilindro usado en la salida **E**.
5. Retire el tapón antipolvo del nuevo cilindro de gas en la salida **E** y elimine el polvo de la salida abriendo y cerrando rápidamente la válvula **A** con la llave adecuada.
6. Fije el regulador al nuevo cilindro en la salida **E** (utilice una nueva arandela de fibra/plástico, si es necesario).
7. Abra completamente la válvula **A**.
8. Cierre la válvula **C**.
9. Ajuste la llave reguladora **B** girándola en sentido horario para ajustar la presión. Compruebe el ajuste abriendo **C** a la vez que tira y suelta el anillo **F** de la válvula de descarga de presión en el cuerpo del grifo.
10. Espite el barril en **D** con la válvula **C** abierta.

ATENCIÓN

- **NO** coloque los cilindros de CO₂ en posición horizontal.
- **NO** deje caer los cilindros de CO₂.
- Se requiere 0,23 kg (1/2 lb) de CO₂ para dispensar medio barril de cerveza a 38 °F (3,3 °C) con 15 psi (1,03 bar) de presión en el barril.

Ajuste de la presión en el regulador de CO₂

⚠ ¡ADVERTENCIA!



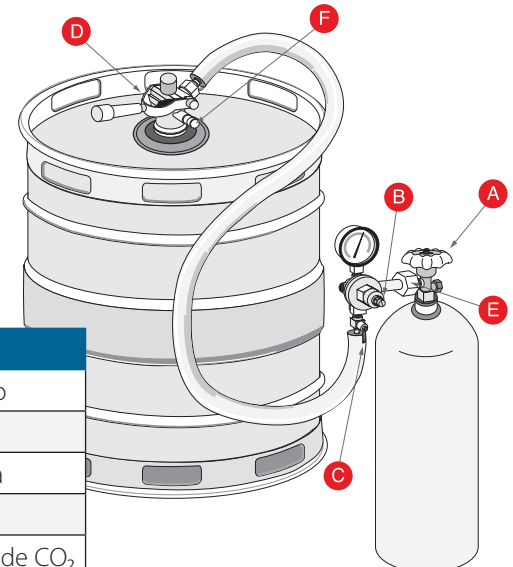
Contenido bajo presión. Tenga cuidado al manipular los depósitos de CO₂ llenos. Si no está familiarizado con el uso de depósitos y/o reguladores de CO₂, solicite información a su distribuidor local o al representante cervecero antes de proceder.

Aumentar la presión – Procedimiento

1. Cierre la válvula reguladora **C**.
2. Gire la llave reguladora **B** en sentido horario y ajuste la configuración.
3. De unos ligeros toques al manómetro para obtener una lectura precisa.
4. Abra la válvula reguladora **C** y extraiga la cerveza.

Reducir la presión – Procedimiento

1. Cierre la válvula reguladora **C**.
2. Tape el barril en **D** y accione el grifo para purgar la línea. Déjalo abierto.
3. Abra lentamente la válvula reguladora **C** y gire a la vez la llave reguladora **B** en sentido antihorario hasta que la lectura sea cero.
4. Cierre la válvula reguladora **C** y ajuste la presión girando la llave reguladora **B** en sentido horario. Compruebe el ajuste abriendo y cerrando la válvula **C**.
5. Cierre el grifo **D** (colocar en la posición **OFF**).
6. Espite el barril en **D** y abra la válvula reguladora **C**.



Piezas importantes

A	Válvula del cilindro
B	Llave reguladora
C	Válvula reguladora
D	Grifo
E	Salida del cilindro de CO ₂
F	Anillo

Mantenimiento y servicio

Mantenimiento y servicio

⚠ ¡ADVERTENCIA!	
	<ul style="list-style-type: none"> La instalación y el servicio del aparato están reservados únicamente a técnicos cualificados. Si necesita ayuda para encontrar a un técnico cualificado, visite nuestro localizador de empresas de servicio en truemfg.com/support/service-locator. Durante el mantenimiento o reparación, apague y cierre todos los suministros (gas, electricidad, agua) según las prácticas establecidas.
 	<p>El propietario del aparato es responsable de realizar la evaluación de riesgos del equipo de protección individual (EPI) y de asegurar una protección adecuada durante los procedimientos de mantenimiento y limpieza.</p> <p>Utilice herramientas, equipo de seguridad y EPI adecuados durante la instalación y el servicio.</p>
	<p>¡Bordes afilados!</p> <ul style="list-style-type: none"> Tenga cuidado para evitar posibles cortes al mover, instalar, limpiar o realizar el servicio y el mantenimiento de la máquina de hielo. Asegúrese de tener cuidado al introducir las manos debajo del aparato o al manipular componentes de metal. Manténgase alejado de las zonas con riesgo de aprisionamiento, como el espacio entre las puertas del aparato y los gabinetes adyacentes. Tenga cuidado al cerrar las puertas cuando haya niños cerca.

⚠ ¡ADVERTENCIA!	
	<p>¡Riesgo de descargas eléctricas o quemaduras!</p> <ul style="list-style-type: none"> Al apagar un sistema de control electrónico o ajustar los controles de temperatura a 0 (posición «off»), NO se elimina la energía eléctrica de todos los componentes. Desenchufe el aparato o desconecte la alimentación eléctrica antes de la instalación o el servicio. NO limpie el aparato con un equipo de lavado a presión ni con una manguera.
	<p>¡Uso de refrigerante/aislamiento inflamables!</p> <p>Encargue el mantenimiento de su aparato a un proveedor de servicios cualificado para minimizar el riesgo de una posible ignición debido al uso de piezas incorrectas o a un servicio inadecuado, así como para garantizar la salud y seguridad del operador.</p>
	<p>¡Peligro de aplastamiento o corte! Mantenga la zona despejada al desembalar, instalar o trasladar el aparato o al proporcionarle servicio.</p>
	<p>¡Superficies resbaladizas! La humedad producida por un desagüe inadecuado puede crear superficies resbaladizas cerca del aparato. Es su deber advertir de inmediato a los clientes y secar la superficie resbaladiza. Todas las zonas mojadas del suelo deben marcarse con una señal de suelo mojado.</p>

Mantenimiento y servicio (cont.)

ⓘ ¡ACCIÓN DEL USUARIO!



- Para más información sobre el mantenimiento, visite nuestro centro de medios en truemfg.com.
- Cualquier ajuste del aparato debe ejecutarse **DESPUÉS** de haber verificado que el aparato está bien nivelado y apoyado.

ⓘ ¡ATENCIÓN!



El propietario del aparato es responsable de mantener el aparato como se describe en el manual de instalación. Los procedimientos de cuidado y mantenimiento de rutina no están cubiertos por la garantía de TRUE.

Sustitución de componentes

- Sustituya los componentes por otros del fabricante del equipo original (OEM), como los que se indican en la fig. 1. Las piezas OEM minimizan el riesgo de una posible ignición asociada al uso de piezas incorrectas. El uso de componentes que no sean OEM puede anular la garantía de TRUE.
- Encargue el mantenimiento de su aparato a un proveedor de servicios cualificado para minimizar el riesgo de una posible ignición debido al uso de piezas incorrectas o a un servicio inadecuado, así como para garantizar la salud y seguridad del operador.



Fig. 1. Ejemplo de piezas OEM.

Mantenimiento y servicio (cont.)

Mantenimiento recomendado

Consulte las tareas de mantenimiento recomendado y la frecuencia indicadas a continuación. Algunas tareas pueden requerir mayor frecuencia en función de su instalación.

Tareas de mantenimiento	Cada mes	Cada tres meses	Cada año
Verifique que el aparato mantenga la temperatura del producto.	X	X	X
Inspeccione el cable de alimentación en busca de daños; si está dañado, sustitúyalo de inmediato.	X	X	X
Verifique que el cable de alimentación esté totalmente enchufado en la toma de la pared.			X
Inspeccione el estado general del aparato y sus componentes (como ruedas, puertas y bisagras).	X	X	X
Verifique el funcionamiento de todas las piezas móviles (como motores de ventiladores, puertas y cables de puertas).			X
Compruebe el estado físico de todas las juntas; verifique que las juntas obturen correctamente.		X	X
Inspeccione las lámparas, conexiones de portalámparas, módulos LED y conexiones de módulos LED.	X	X	X
Compruebe que no haya polvo ni suciedad en ningún serpentín del condensador (frontales y traseros); si hubiera suciedad, elimínela.	X	X	X
Compruebe el estado físico de todos los serpentines del condensador y del evaporador; enderece las aletas del serpentín si es necesario.		X	X
Compruebe que no haya polvo ni suciedad en todos los serpentines del evaporador; si hubiera suciedad, elimínela.		X	X
Verifique que no haya suciedad en las líneas de desagüe.		X	X

Mantenimiento y servicio (cont.)

Limpieza de la torre de tiro

Independientemente de su diseño, los dispensadores de cerveza deben limpiarse con regularidad. Enjuagar el dispensador de cerveza solo con agua no es suficiente para mantenerlo limpio. True recomienda limpiar el dispensador de barril cada vez que se cambie a un nuevo barril.

Los dispensadores limpios garantizan que la cerveza de barril esté en un estado óptimo cuando se sirva. Aunque la cerveza en el barril esté en excelentes condiciones, la cerveza puede ser menos satisfactoria si se tira a través de un conducto de cerveza y un grifo que no están limpios.

ATENCIÓN Utilice limpiadores aprobados por su proveedor de cerveza y siga sus instrucciones. Si utiliza el kit de limpieza adquirido en TRUE, siga las instrucciones que se indican a continuación:

Preparar la solución

Añada 14,2 g (1/2 oz) de solución limpiadora por cada litro de agua caliente. Llene la botella de la bomba con la solución de limpieza que acaba de mezclarse.

Procedimiento

1. Cierre el CO₂ en el regulador.
2. Retire el dispositivo para espitar del barril (acoplador del barril).
3. Desenrosque el tirador del grifo.
4. Retire el grifo de la cerveza con la llave inglesa; gire el grifo en el sentido horario. Véase la fig. 1.
5. Coloque las piezas del grifo en un cubo.
6. Enrosque la manguera de la botella dispensadora en la salida del grifo de la columna de cerveza y deje que el contenido del conducto de cerveza se vacíe en el cubo. Véase la fig. 2.

ATENCIÓN Asegúrese de que la junta de goma está colocada para evitar fugas.

7. Bombee la solución de la botella a través del conducto o conductos de cerveza y en el cubo. Espere 10 minutos mientras la solución limpiadora actúa en los conductos.
8. Limpie las piezas del grifo con el cepillo suministrado. Véase la fig. 3.
9. Aclare bien todas las piezas.
10. Enjuague bien el cubo, la botella dispensadora y la manguera con agua fría y limpia.
11. Llene la botella dispensadora con agua limpia y fría y bombee el agua a través de los conductos hasta que salga clara. Repita si es necesario.
12. Una vez que el agua salga limpia, monte e instale el grifo. Entonces vuelva a espitar el barril.

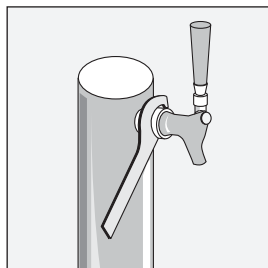
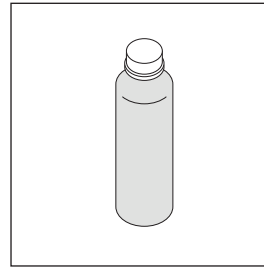
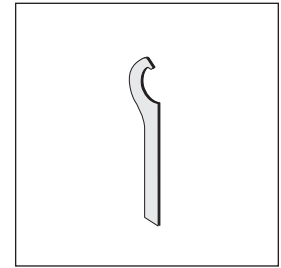


Fig. 1. Retire cuidadosamente el grifo.

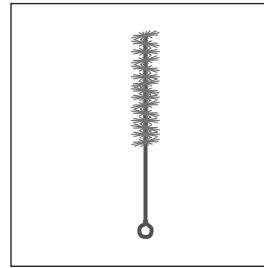
Kit de limpieza - Herramientas requeridas



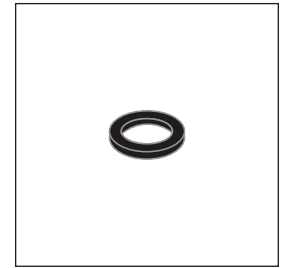
Limpiador del sistema BLC



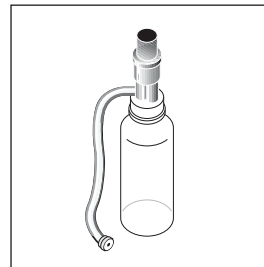
Llave inglesa



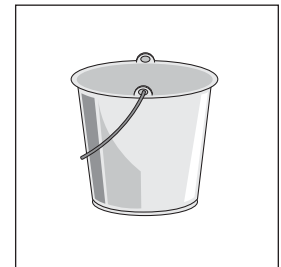
Cepillo



Junta de goma



Tubo y botella dispensadora



Cubo y agua dulce

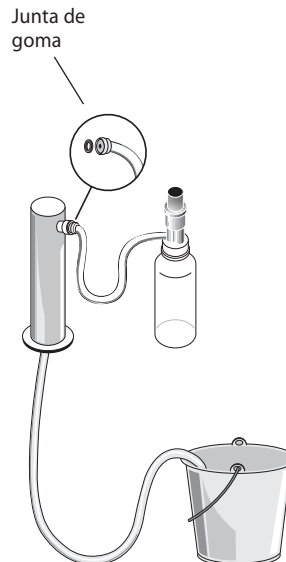


Fig. 2. Drene la cerveza del conducto.

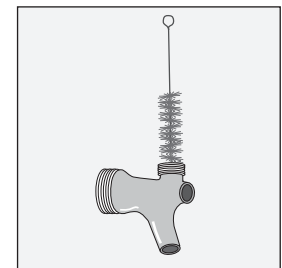





Fig. 3. Limpie a fondo los componentes del grifo.

Mantenimiento y servicio (cont.)

Limpieza del serpentín del condensador

⚠ ¡ADVERTENCIA!	
  	<p>El propietario del aparato es responsable de realizar la evaluación de riesgos del equipo de protección individual (EPI) y de asegurar una protección adecuada durante los procedimientos de mantenimiento y limpieza.</p> <p>Utilice herramientas, equipo de seguridad y EPI adecuados durante la instalación y el servicio.</p>
	<p>¡Riesgo de descargas eléctricas o quemaduras!</p> <ul style="list-style-type: none"> Desenchufe el aparato o desconecte la alimentación eléctrica antes de la instalación o el servicio. NO limpie el aparato con un equipo de lavado a presión ni con una manguera.
	<p>¡Bordes afilados! Las aletas del serpentín están afiladas y los componentes metálicos pueden presentar bordes afilados. Procure mover, instalar, limpiar y realizar el servicio y el mantenimiento del aparato con cuidado para evitar cortes.</p>
	<p>¡Riesgo de lesiones en los ojos! El polvo y la suciedad suspendidos en el aire pueden provocar lesiones oculares. Se recomienda llevar protección para los ojos.</p>

ⓘ ¡ATENCIÓN!	
	<p>¡La garantía NO cubre la limpieza del serpentín del condensador!</p>

Herramientas necesarias

Las herramientas necesarias incluyen (pero no se limitan a) las siguientes:

- Llave para tuercas 1/4"
- Llave para tuercas 3/8"
- Cepillo de cerdas duras
- Depósito de aire comprimido
- Aspiradora
- Linterna
- Protección ocular

Procedimiento

1. Desconecte el equipo de la corriente.
2. Quite el tornillo que sujeta la rejilla al gabinete. Véase la fig. 1.
3. Tire del conjunto de la rejilla para liberarlo de los soportes magnéticos. Véase la fig. 2.
4. Retire la suciedad acumulada en el serpentín del condensador con un cepillo de cerdas duras. Véase la fig. 3.
5. Luego de eliminar la suciedad de la superficie del serpentín, use una linterna para verificar que puede ver a través del serpentín y observar cómo gira el aspa del ventilador del condensador. Véase la fig. 4.

Si puede ver con claridad, reinstale la rejilla, conecte la unidad a la corriente y verifique el funcionamiento.

Si la vista aún está bloqueada con suciedad, proceda con el paso 6.

6. Retire los pernos de la base del condensador. Véase la fig. 5.
7. Retire los soportes del serpentín del condensador. Véase la fig. 6.
8. Deslice con cuidado la unidad de condensación hacia fuera (las conexiones de los tubos son flexibles). Véase la fig. 7. Inyecte con delicadeza aire comprimido o CO₂ a través del serpentín hasta que esté limpio.
9. aspire con cuidado la suciedad alrededor y detrás del área de la unidad de condensación.
10. Deslice cuidadosamente el conjunto del compresor a su posición y vuelva a colocar los pernos.
11. Reinstale la rejilla, conecte la unidad a la corriente y verifique el funcionamiento.

Mantenimiento y servicio (cont.)

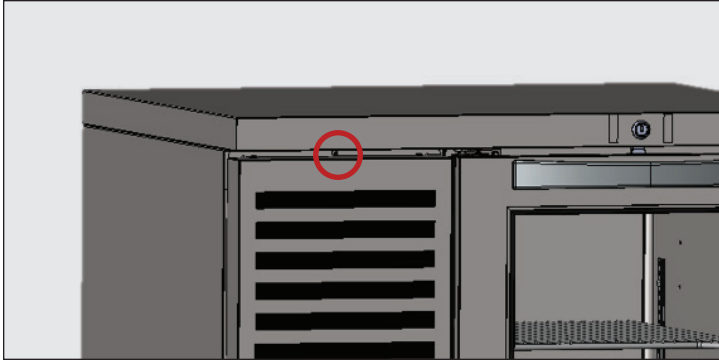


Fig. 1. Ubicación del tornillo de la rejilla.

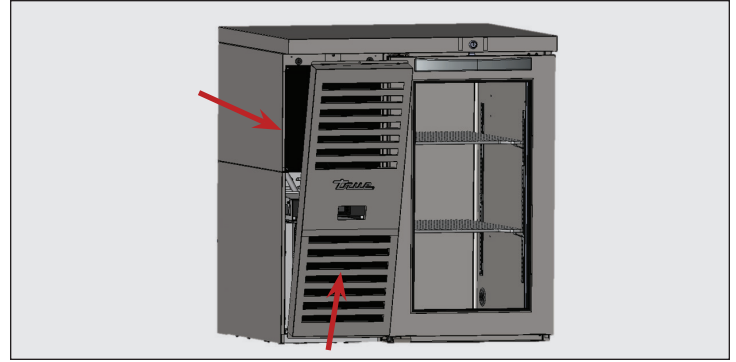


Fig. 2. Tire de la rejilla hacia delante antes de levantarla.

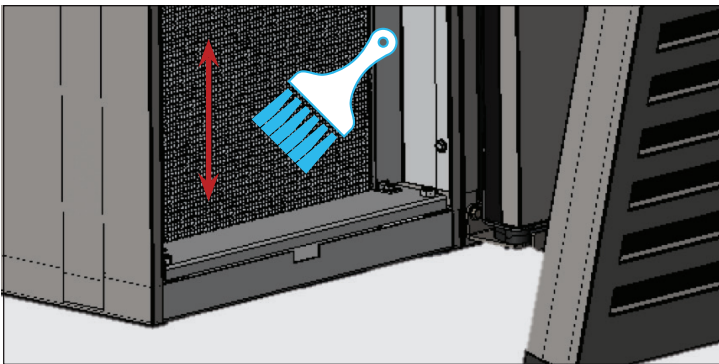


Fig. 3. Nunca pase el cepillo en perpendicular a las aletas del serpentín.

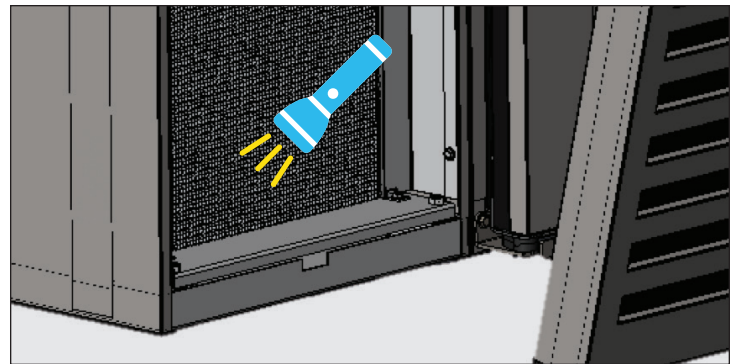


Fig. 4. Compruebe que se hayan eliminado todas las obstrucciones.

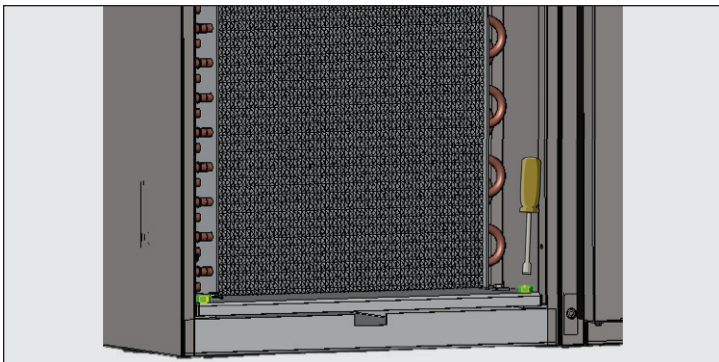


Fig. 5. Retire los pernos de la base del condensador.

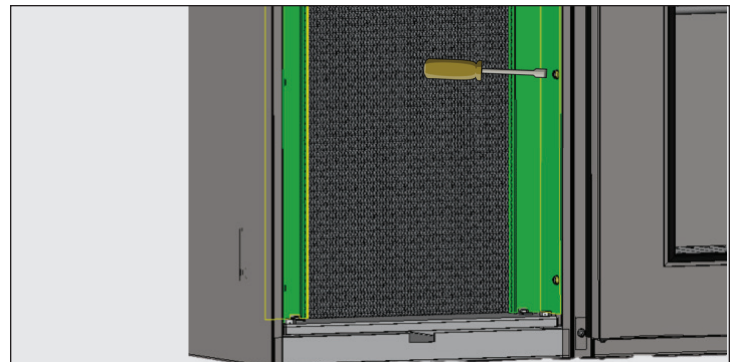


Fig. 6. Retire los soportes del serpentín.

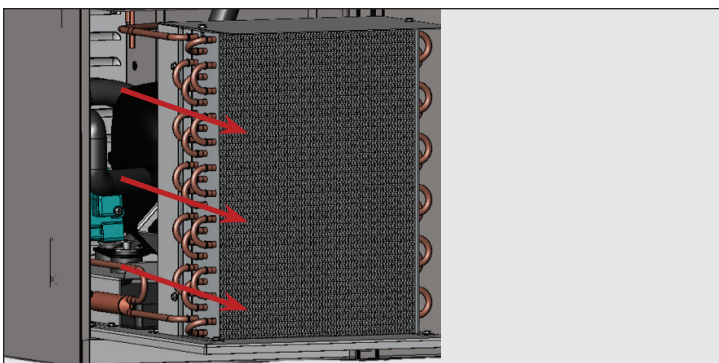


Fig. 7. Deslice con cuidado la unidad de condensación hacia afuera.




Información adicional

Si tiene alguna pregunta, póngase en contacto con el departamento de servicio técnico de TRUE Manufacturing. En la cubierta delantera puede consultar información sobre las ubicaciones y los datos de contacto.

- **No** coloque ningún material filtrante delante del serpentín del condensador.

Mantenimiento y servicio (cont.)

Cuidado y limpieza generales de las superficies

⚠ ¡ADVERTENCIA!	
 	<p>¡Riesgo de descargas eléctricas o incendio!</p> <p>NO limpie el aparato con un equipo de lavado a presión ni con una manguera.</p>
	<p>¡Superficies resbaladizas! La humedad producida por un desagüe inadecuado puede crear superficies resbaladizas cerca del aparato. Es su deber advertir de inmediato a los clientes y secar la superficie resbaladiza. Todas las zonas mojadas del suelo deben marcarse con una señal de suelo mojado.</p>
 	<p>El propietario del aparato es responsable de realizar la evaluación de riesgos del equipo de protección individual (EPI) y asegurar una protección adecuada durante los procedimientos de mantenimiento y limpieza.</p> <p>Utilice herramientas, equipo de seguridad y EPI adecuados durante la instalación y el servicio.</p>

Juntas

- Limpie las juntas con agua jabonosa tibia.
- **NO** use herramientas afiladas ni cuchillos para raspar una junta.
- Evite usar productos de limpieza de gran potencia.

Interior

- Limpie las superficies interiores con una solución suave de bicarbonato de sodio y agua para ayudar a reducir el olor; **NO** use limpiadores fuertes o abrasivos.
- En las piezas de plástico o con recubrimiento en polvo, **NO** use limpiadores de acero inoxidable ni disolventes similares.

Exterior

- En las piezas de plástico o con recubrimiento en polvo, **NO** use limpiadores de acero inoxidable ni disolventes similares.
- **NO** limpie el acero inoxidable con lana de acero ni productos abrasivos. **NO** use detergentes ni desengrasantes con cloruros o fosfatos. Para obtener más información, consulte el manual específico del modelo.

Mantenimiento y servicio (cont.)

Cuidado y limpieza de los equipos de acero inoxidable

⚠ ACCIÓN DEL USUARIO



NO utilice lana de acero ni productos abrasivos ni basados en cloro para limpiar las superficies de acero inoxidable.

Factores nocivos para el acero inoxidable

Básicamente, hay tres factores que pueden dañar la capa pasiva del acero inoxidable y permitir la formación de corrosión.

- Los arañazos de cepillos metálicos, espátulas, estropajos de acero y otros objetos que puedan tener un efecto abrasivo sobre la superficie de acero inoxidable.
- Los restos depositados sobre el acero inoxidable pueden dejar manchas. Dependiendo de su ubicación geográfica, el agua será dura o blanda. El agua dura puede dejar manchas. El agua dura, al calentarse, puede dejar manchas si se deja reposar demasiado tiempo. Estos depósitos pueden dañar la capa pasiva y corroer el acero inoxidable. Todos los depósitos resultantes de la preparación de comida o de las actividades de servicio deben retirarse tan pronto como sea posible.
- Los cloruros que están presentes en la sal de mesa, los alimentos y el agua, así como en los limpiadores domésticos e industriales. Este tipo de cloruros son los más perjudiciales para el acero inoxidable.

Limpieza y restauración del acero inoxidable

Los limpiadores de acero inoxidable no deben contener fosfatos, cloro, cloruro ni amoníaco.

TRUE ofrece limpiadores y abrillantadores respetuosos con el medio ambiente a través de nuestra True Store en store.trueresidential.com/products/stainless-steel-clean-polish-kit.

Aparatos y herrajes pintados a medida

Para puertas y otras superficies pintadas, utilice una solución suave de agua y jabón con un paño suave de microfibra.

Mantenimiento y servicio (cont.)

8 consejos que ayudan a prevenir la corrosión del acero inoxidable

Mantenimiento de la limpieza de su equipo

Evite la formación de manchas difíciles limpiando con frecuencia. Use limpiadores a la concentración recomendada (alcalinos clorados o sin cloruros).

Uso de las herramientas correctas de limpieza

Use herramientas no abrasivas para limpiar los productos de acero inoxidable. Usar paños suaves y estropajos de plástico no daña la capa pasiva de acero inoxidable.

Limpieza a lo largo de las líneas de pulido

Las líneas de pulido («veteado») son visibles en algunos aceros inoxidables. Frote siempre de forma paralela a las líneas si son visibles. Use estropajos de plástico o paños suaves cuando el veteado no sea visible.

Uso de limpiadores con contenido alcalino, alcalino clorado o sin cloruros

Aunque muchos limpiadores tradicionales tienen una elevada concentración de cloruros, la industria ofrece un surtido cada vez mayor de limpiadores sin cloruros. Si no está seguro de si su limpiador contiene cloruros, póngase en contacto con su proveedor de limpiadores. Si le informa de que su limpiador actual contiene cloruros, pregúntele si ofrece algún producto alternativo. Evite los limpiadores que contienen sales de amonio cuaternario ya que pueden atacar el acero inoxidable y causar picaduras y corrosión.

Enjuague

Si usa limpiadores clorados, enjuáguelos y seque la superficie inmediatamente con un paño. Es recomendable retirar lo antes posible los agentes de limpieza y el agua acumulados con un paño. Deje que el equipo de acero inoxidable se seque al aire. El oxígeno ayuda a conservar la capa pasiva del acero inoxidable.

No utilice nunca ácido clorhídrico (ácido muriático) en el acero inoxidable

Incluso el ácido clorhídrico diluido puede provocar corrosión, picaduras y corrosión bajo tensión del acero inoxidable.

Tratamiento del agua

Si es posible, ablande el agua dura para reducir los depósitos. La instalación de determinados filtros puede retener elementos corrosivos y de mal sabor. Las sales de un descalcificador de agua bien mantenido también pueden suponer una ventaja. Contacte con un experto en tratamiento de agua si tiene dudas relativas al tratamiento de agua.

Restauración y pasivación periódicas del acero inoxidable

El acero inoxidable obtiene sus propiedades inoxidables de los óxidos de cromo protectores en su superficie. Si estos óxidos se eliminan frotando o por reacción con productos químicos nocivos, el hierro del acero queda expuesto y puede comenzar a oxidarse o corroerse. La pasivación es un proceso químico que elimina el hierro libre y otros contaminantes de la superficie del acero inoxidable y permite la formación de los óxidos de cromo protectores.

Mantenimiento y servicio (cont.)

Puerta de vaivén inversa #1

Contenido del kit (suministrado con el gabinete)

- Soporte de la bisagra inferior
- Elevador y base de la leva de la puerta
- Soporte de la bisagra superior
- Casquillo de la bisagra superior

Herramienta(s) requerida(s)

- Destornillador Phillips
- Llave de tubo 5/16"
- Destornillador de cabeza plana

ATENCIÓN ▶ Realice los ajustes del aparato **después** de haber verificado que el gabinete está bien nivelado y apoyado. El ejemplo que se muestra es el de una puerta con bisagra a la izquierda que se cambia por una puerta con bisagra a la derecha.

Procedimiento

1. Localice y retire los pernos que fijan el soporte de la bisagra superior a la parte delantera de la base del aparato. Retire los pernos. Véase la fig. 1.
2. Una vez retirados los pernos, gire el soporte hacia la puerta. Incline la parte superior de la puerta hacia fuera para que quede libre de la encimera. Levante la puerta para desengancharla del soporte de la bisagra superior. Véase la fig. 2.
3. Retire el conjunto de la bisagra inferior del aparato. Véase la fig. 3.

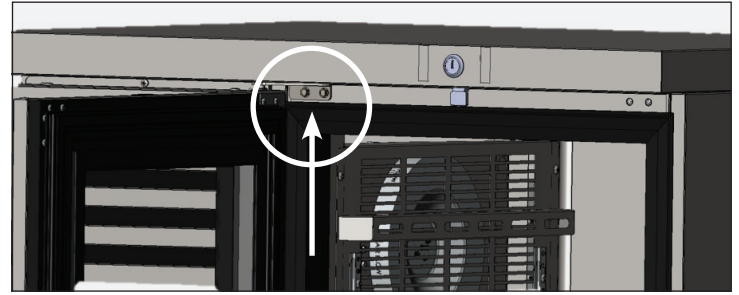


Fig. 1. Ubicación de los pernos de las bisagras superiores.

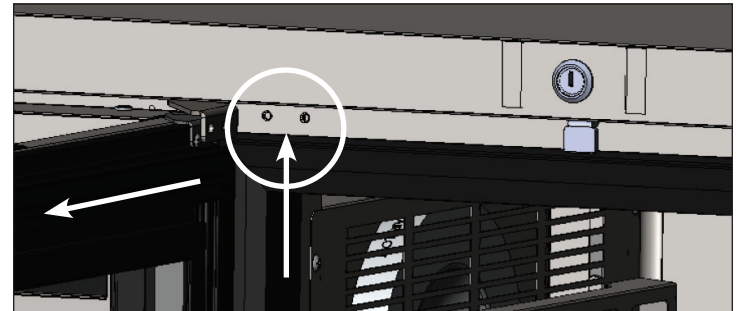


Fig. 2. Retire la bisagra superior de la unidad.

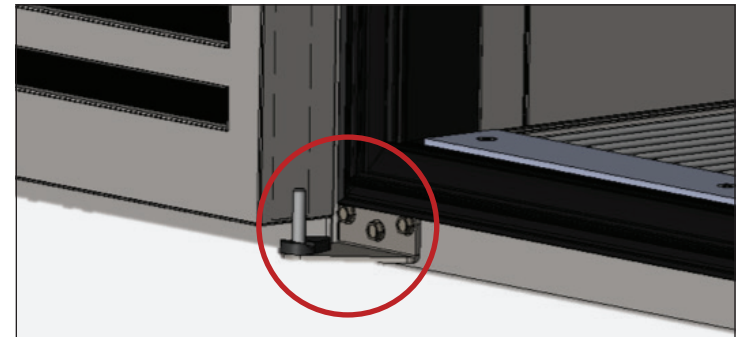


Fig. 3. Levante la puerta de la bisagra inferior.

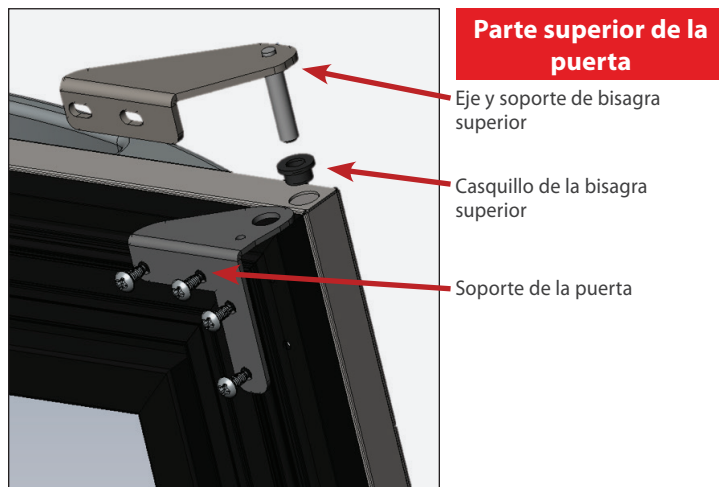


Fig. 4a. Componentes de la bisagra superior.

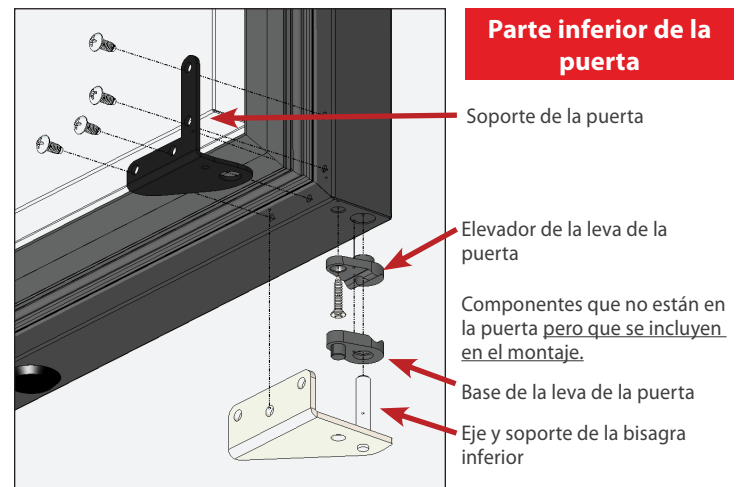


Fig. 4b. Componentes de la bisagra inferior.

Mantenimiento y servicio (cont.)

Puerta de vaivén inversa (cont.)

- Desmonte todos los herrajes de la puerta, excepto el tirador de la puerta (véanse las fig. 4a y 4b). Coloque los soportes de la puerta a un lado.

ATENCIÓN Los soportes de la puerta son los únicos herrajes que se reubicarán. El resto de los herrajes es nuevo y se incluye en el kit. Los soportes de la puerta son reversibles a la esquina diagonal opuesta de la puerta. Véase la fig. 5.

- Retire los tapones de la puerta y los tornillos en el lado opuesto a la colocación de la bisagra original de la puerta. Véase la fig. 6.
- Instale todos los herrajes en las nuevas ubicaciones de los componentes de la puerta.

Parte inferior de la puerta (véase la fig. 7a)

- Instale el soporte inferior de la puerta.
- Instale el elevador de la leva de la puerta.

Parte superior de la puerta (véase la fig. 7b)

- Instale el soporte superior de la puerta.
- Instale el casquillo de la bisagra superior.
- Instalar el eje y el soporte de la bisagra superior.

- Inserte los tornillos en los agujeros opuestos a su ubicación original. Véase la fig. 8.
- Instale el eje y el soporte de la bisagra inferior en el aparato. Véase la fig. 9.
 - Instale la base de la leva de la puerta en el eje de la bisagra.
 - Levante la puerta sobre el soporte de la bisagra inferior de la puerta y el eje.

- Fije el soporte de la bisagra superior al gabinete. Véase la fig. 10.

ATENCIÓN El soporte de la bisagra superior está ranurado para alinear la puerta.

- Instale el tapón en la parte superior de la puerta (véase la fig. 11). Compruebe el buen funcionamiento de la puerta.

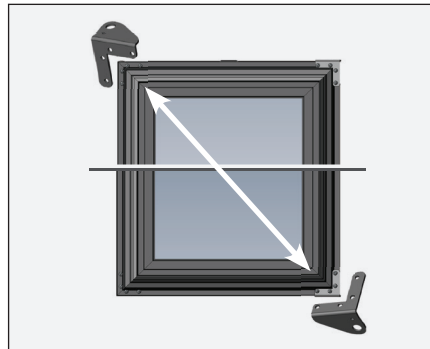


Fig. 5. El actual soporte de la puerta inferior será el nuevo soporte de la puerta superior.

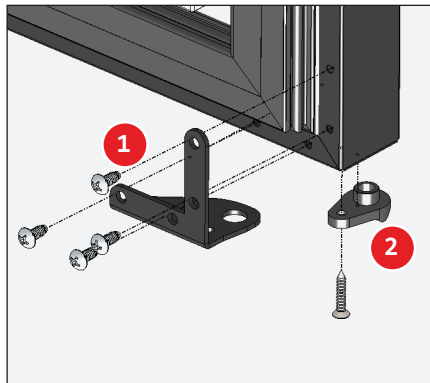


Fig. 7a. Componentes del conjunto de la bisagra inferior.

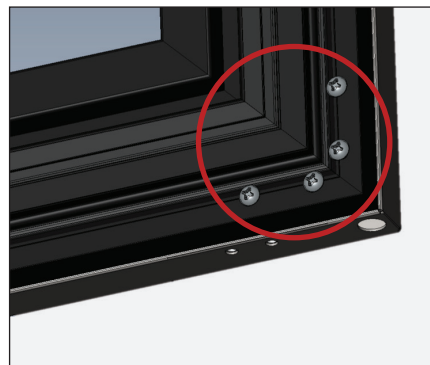


Fig. 8. Mueva los herrajes del paso 5 al lado opuesto a su ubicación original.



Fig. 10. Instale la bisagra superior y la puerta.



Fig. 6. Retire los tapones de la puerta y los tornillos restantes.



Fig. 7b. Componentes del conjunto de la bisagra superior.

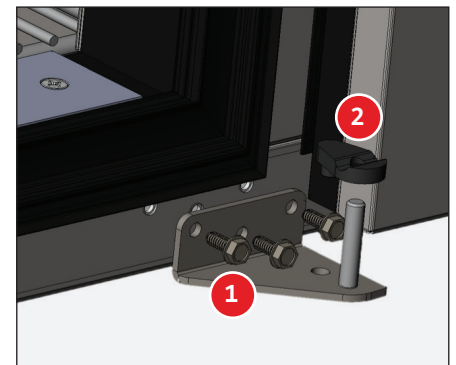


Fig. 9. Instale el pasador de la bisagra inferior en su nueva ubicación.

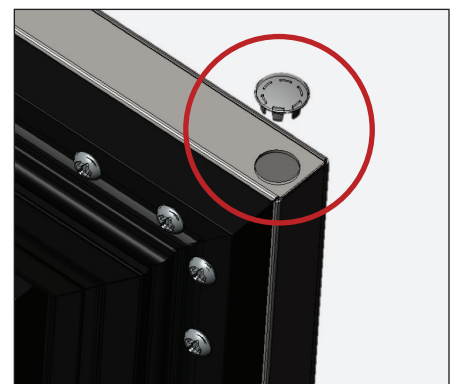


Fig. 11. Instale el tapón.

Mantenimiento y servicio (cont.)

Puerta de vaivén inversa #2

Contenido del kit (suministrado con el aparato)

- Soporte de la bisagra inferior
- Elevador y base de la leva de la puerta
- Soporte de la bisagra superior
- Casquillo de la bisagra superior

Herramienta(s) requerida(s)

Las herramientas necesarias incluyen (pero no se limitan a) las siguientes:

- Destornillador Phillips
- Llave de tubo 5/16"
- Destornillador de cabeza plana
- Taladro (opcional)

Procedimiento

ATENCIÓN El ejemplo que se muestra es el de una puerta con bisagra a la izquierda que se cambia por una puerta con bisagra a la derecha. Guarde los herrajes retirados, si lo desea, para futuras inversiones de la puerta.

1. Localice y retire los herrajes que fijan el soporte de la bisagra superior a la parte delantera del aparato. Véase la fig. 1.
2. Con los herrajes retirados, abra y levante la puerta para desengancharla del soporte de la bisagra inferior. Véase la fig. 2.
3. Retire el conjunto de la bisagra inferior del aparato. Véase la fig. 3.
4. Retire los herrajes restantes de la parte superior e inferior del aparato en el lado opuesto de la abertura de la puerta. Véase la fig. 4.
5. Retire el tapón de la puerta y el casquillo de la bisagra superior de la parte superior de la puerta. A continuación, cambie sus posiciones. Véase la fig. 5.
6. Instale el nuevo elevador de leva en la parte inferior de la puerta, en el lado opuesto a su ubicación original. Véase la fig. 6.
7. Instale el nuevo soporte de la bisagra inferior en el lado opuesto de la abertura de la puerta. Véase la fig. 7.
8. Coloque la puerta en el soporte inferior de la bisagra de la puerta.
9. Inserte la nueva bisagra superior en la puerta. A continuación, instale el soporte de la bisagra superior sobre el aparato.
10. Compruebe el buen funcionamiento de la puerta y la alineación. Ajuste la puerta según sea necesario.

ATENCIÓN Los soportes de las bisagras superiores están ranurados para permitir el ajuste de la puerta.

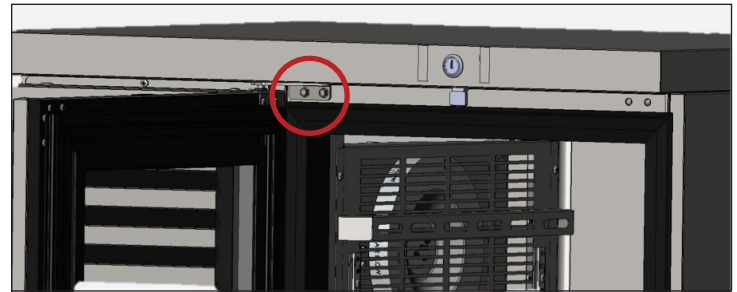


Fig. 1. Retire los pernos que sujetan los soportes de las bisagras superiores.



Fig. 2. Levante la puerta para desengancharla de la bisagra inferior.

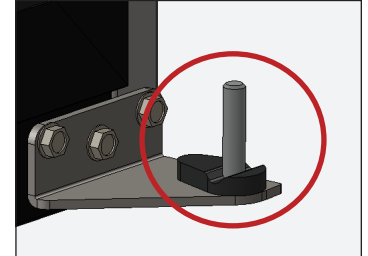


Fig. 3. Levante la puerta de la bisagra inferior.

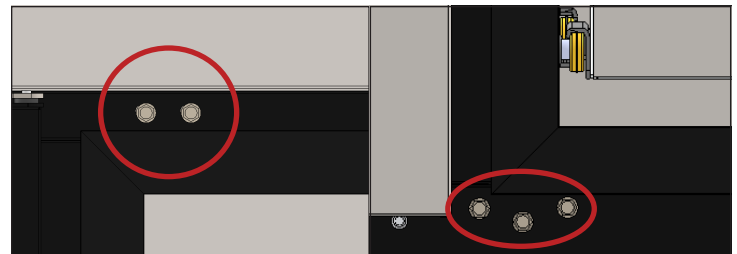


Fig. 4. Retire los herrajes restantes de la parte superior e inferior del aparato en el lado opuesto de la abertura de la puerta.

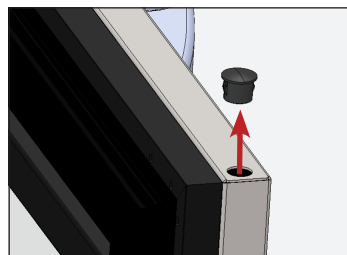


Fig. 5. Retire el tapón de la puerta.

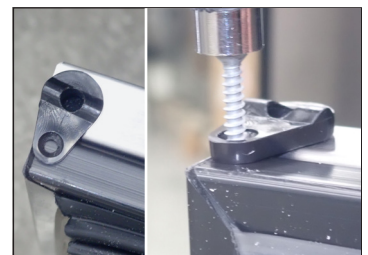


Fig. 6. Instale el elevador de leva en la parte inferior de la puerta, en el lado opuesto a su ubicación original.



Fig. 7. Instale la bisagra inferior en el lado opuesto de la abertura de la puerta.

Mantenimiento y servicio (cont.)

Desmontaje de la puerta corredera

❗ ACCIÓN DEL USUARIO	
❗	<ul style="list-style-type: none"> • NO utilice el pestillo lateral antes de retirar la puerta corredera. La tensión del cable de la puerta es necesaria para realizar estas acciones. • Las puertas NO PUEDEN retirarse a menos que se coloquen como se indica en estas instrucciones.

Procedimiento

1. Coloque las puertas como se describe a continuación. Para retirarlas, levante la puerta. Luego, incline la parte superior de la puerta hacia atrás hasta que los rodillos salgan del riel de la puerta. A continuación, gire la parte inferior para sacar la puerta del riel inferior. Véanse las figs. 1 y 2.

Unidades de dos puertas

Centre la puerta delantera en el hueco del gabinete.
Véase la fig. 3.

Unidades de tres puertas

Véase la fig. 4

- Puerta central: Deslizamiento de 9" (228,6 mm) hacia la derecha
- Puerta derecha: Deslizamiento de 14" (355,6 mm) hacia la izquierda
- Puerta izquierda: Deslizamiento de 9-1/2" (241,3 mm) hacia la derecha

Continúa en la siguiente página...

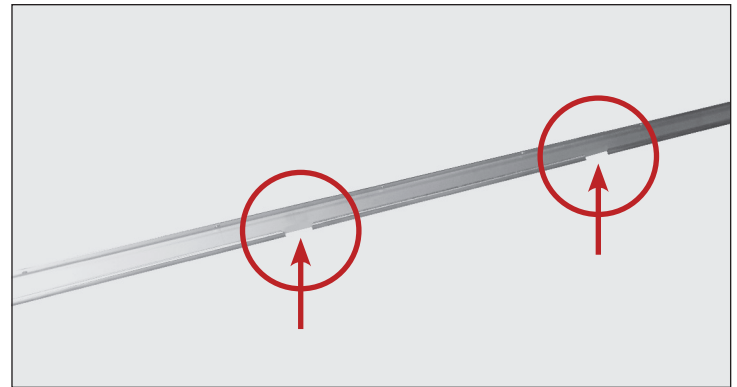


Fig. 1. Aberturas del riel de la puerta.



Fig. 2. Retire cuidadosamente la puerta.



Fig. 3. Unidades de dos puertas: Centre la puerta delantera en el gabinete.

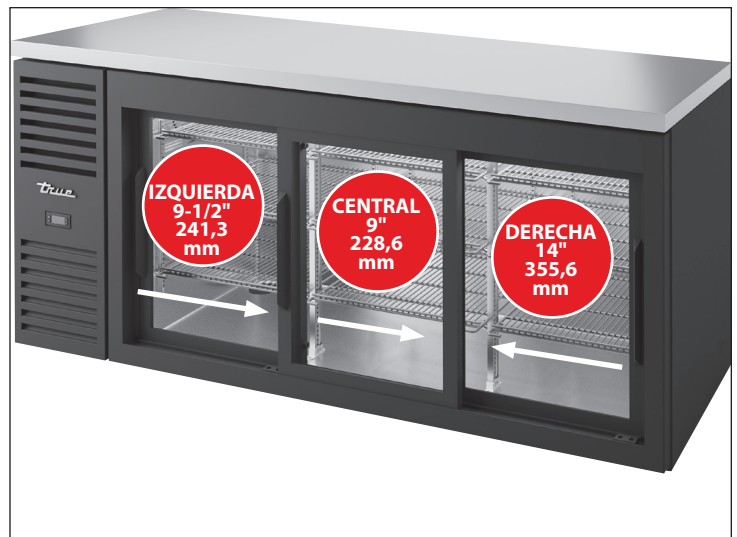


Fig. 4. Unidades de tres puertas: Mueva las puertas como se indica para retirarlas del riel.

Mantenimiento y servicio (cont.)

Desmontaje de la puerta corredera (cont.)

2. Retire el cable de la puerta del soporte de las ruedecillas.
Véanse las figs. 5 y 6.

ATENCIÓN La lengüeta de plástico negro que sujeta el cable de la puerta se desliza por la parte trasera.

3. Deje que el cable de la puerta se retraiga lentamente en el riel lateral de la puerta.

ATENCIÓN Cuando vuelva a instalar la puerta, asegúrese de que el cable de la puerta se fije en la ranura de la ruedecilla más cercana a la polea.
Véase la fig. 7.

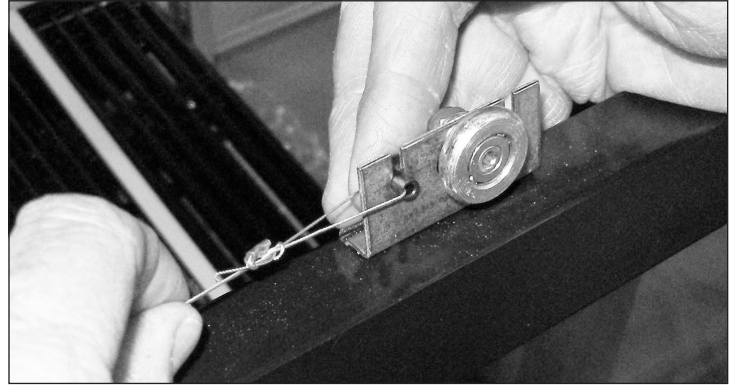


Fig. 5. Retire el cable de la puerta del soporte de las ruedecillas.



Fig. 6. Deslice la lengüeta negra que sujeta el cable de la puerta hacia la parte trasera.

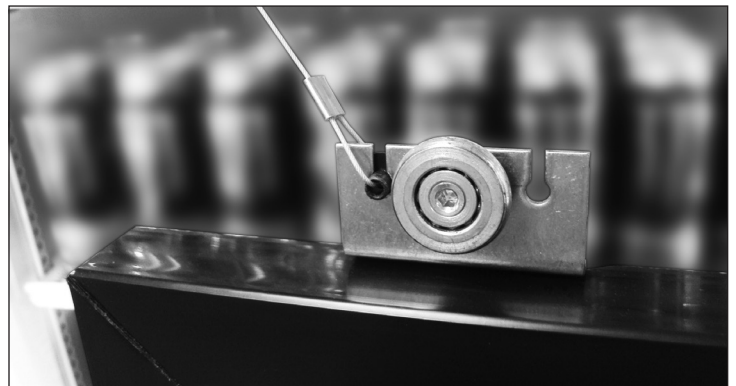


Fig. 7. Asegúrese de que el cable de la puerta está en la ranura de la ruedecilla más cercana a la polea.

Mantenimiento y servicio (cont.)

Ajuste de la puerta corredera

Ajuste el aparato solo después de haberlo instalado en su ubicación definitiva y de haberlo nivelado correctamente.

Procedimiento

1. Cierre las puertas correderas del todo y compruebe si hay aberturas. Si hay huecos/aberturas entre las puertas cerradas y el aparato, habrá que ajustar las puertas.
2. Con una llave de 7/16" o una llave ajustable y una llave Allen de 1/8", afloje la ruedecilla y muévala a lo largo del orificio ranurado. Una vez realizado el ajuste, apriete la ruedecilla en su sitio. Véase la fig. 1.



Fig. 1. Ajuste la ruedecilla.

Función de retención de apertura de la puerta de corredera

La función de retención de apertura mantiene la puerta en posición abierta.

Procedimiento

1. Deslice la puerta para abrirla.
2. Cierre la puerta en posición abierta desde la parte trasera de la puerta (muesca en el riel). Véanse las figs. 1 y 2.

ATENCIÓN Las figuras 1 y 2 muestran la vista trasera de la puerta y el riel.



Fig. 1. El pestillo de la puerta está en posición abierta (encajado con la muesca).



Fig. 2. El pestillo de la puerta está en posición cerrada (desenganchado de la muesca).

Mantenimiento y servicio (cont.)

Sustitución de las juntas

Herramientas necesarias

- Pistola para calafatear
- Silicona 100% negra

Existen dos tipos de juntas para puertas: las estrechas y las anchas (véase la fig. 1). La junta correcta para su unidad varía según el año y el modelo del aparato. Las juntas **NO** son intercambiables.

ATENCIÓN ▶ En el caso de juntas estrechas, es importante recordar de qué riel se retiró la junta. Normalmente, la junta se encuentra en el riel central en la parte superior, inferior y en los lados del tirador. En el lado de la bisagra, está en el riel interior.

Procedimiento

1. Desde la esquina superior derecha o izquierda, tire con cuidado de la junta extraíble para retirarla de la puerta. Véase la fig. 2.
2. Aplique silicona en cada esquina de la puerta/surco de la junta. Véase la fig. 3.

3. Después de aplicar silicona en las esquinas, empuje las juntas de nuevo en sus rieles originales. Presione las esquinas.

ATENCIÓN ▶ La silicona sellará cualquier posible fuga de aire. El exceso de silicona debería salir del riel.

4. Limpie el exceso de silicona.

ATENCIÓN ▶ El color de la junta puede variar según la unidad.



Fig. 1. Hay dos tipos de juntas. A: Junta estrecha; B: Junta ancha.



Fig. 2. Tire de la junta empezando por una esquina superior.

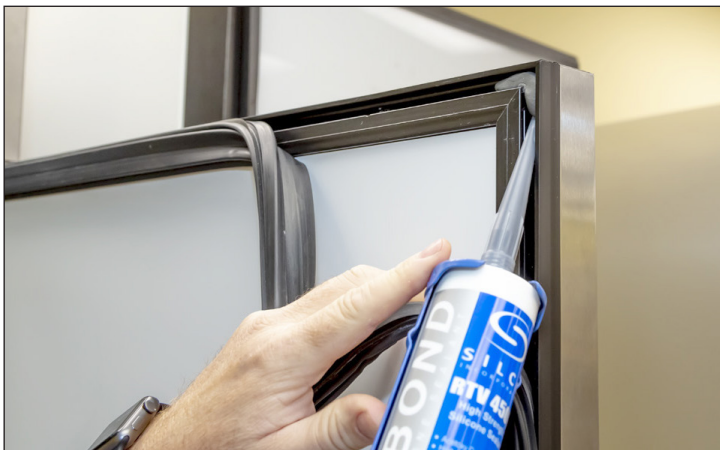


Fig. 3. Aplique silicona en cada esquina del surco de la junta.



Fig. 4. Es normal ver que la silicona se sale del riel alrededor de la junta. Así se sabe que se ha utilizado suficiente silicona.

Mantenimiento y servicio (cont.)

Sustitución de la leva y cerradura de la puerta de vaivén

La puerta debe estar abierta antes de proceder.

Procedimiento – Retirar los componentes

1. Introduzca la llave maestra (incluida en el kit de sustitución de la cerradura) en el cilindro de la cerradura.
2. Gire la llave y tire para sacar el cilindro del alojamiento.
3. Deslice la leva/barra de la cerradura fuera del fondo del alojamiento.

Procedimiento – Instalación de componentes

1. Deslice la leva/barra de la cerradura en el fondo del alojamiento.
2. Introduzca el cilindro de la cerradura con la llave maestra en alojamiento.

ATENCIÓN ▶ Asegúrese de que el pasador de la parte posterior del cilindro de la cerradura se alinee con la muesca de la leva/barra de la cerradura. Véase la fig. 3.

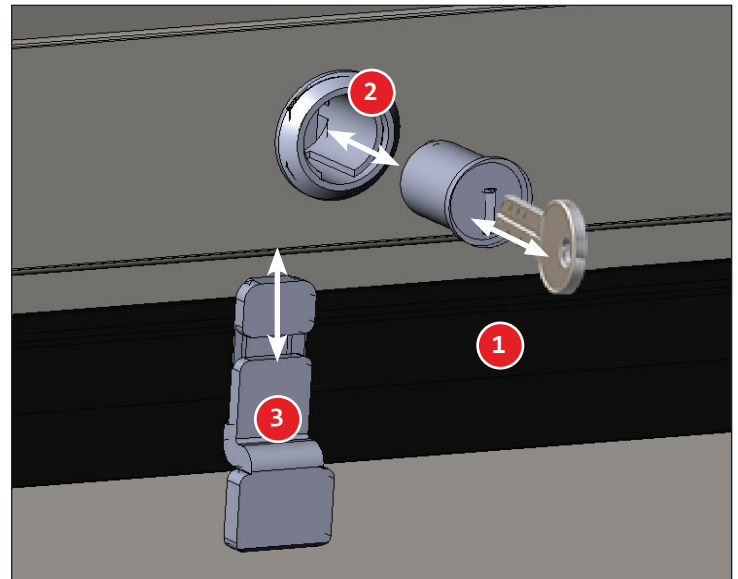


Fig. 1. Vista frontal del desmontaje/montaje de los componentes.

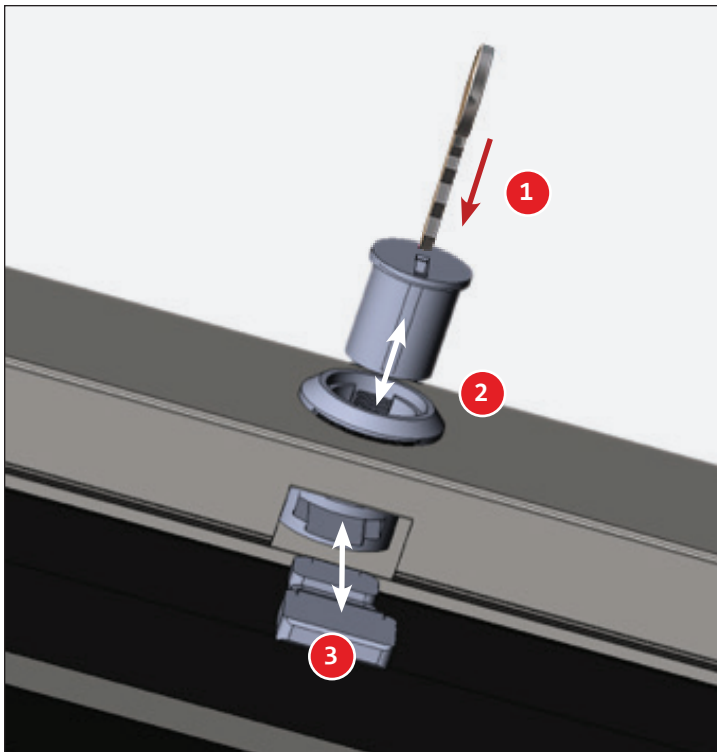


Fig. 2. Vista inferior del desmontaje/montaje de los componentes.

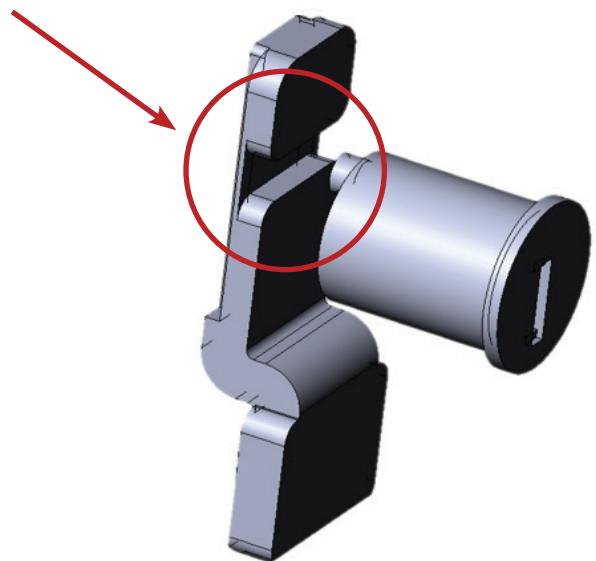


Fig. 3. Muesca de la barra/leva de la cerradura



truemfg.com