



TBR72-RISZ1-L-S-GGG



TBR32-RISZ1-L-B-S-1



TBR72-RISZ1-L-B-111-1



TDR48-RISZ1-L-B-SG

⚠ ПРЕДУПРЕЖДЕНИЕ!



Перед тем как заниматься установкой, эксплуатацией, техническим или сервисным обслуживанием данного устройства, **вам необходимо прочесть и полностью понять** настоящий документ. Несоблюдение данного требования может привести к неисправности устройства, причинению материального ущерба, серьезным травмам или смерти. Гарантия не распространяется на случаи, когда неисправность устройства, травмы или материальный ущерб вызваны неправильной установкой.



📌 ДЕЙСТВИЕ, ВЫПОЛНЯЕМОЕ ПОЛЬЗОВАТЕЛЕМ!

Компания TRUE отслеживает историю использования вашего устройства по его серийному номеру. Для удобства запишите ниже полное название модели и серийный номер вашего устройства. Данная информация приведена на табличке с серийным номером. Расположение таблички с серийным номером отличается в зависимости от устройства.

Название модели:

Серийный номер:

True Manufacturing Co., Inc.

2001 East Terra Lane • O'Fallon, Missouri, США, 63366-4434
(636) 240-2400 • ФАКС: (636)-272-2408

ФАКС для международных отправок: (636)-272-7546 • (800)-325-6152

Отдел запчастей: (800)-424-TRUE (424-8783)
ФАКС отдела запчастей: (636)-272-9471



РУКОВОДСТВО ПО МОНТАЖУ СЕРИЯ TBR | TDR

Перевод оригинального руководства

Северная Америка – Канада и страны Карибского бассейна

Телефон для обращения по вопросам гарантии +1 855-878-9277
Факс для обращения по вопросам гарантии +1 636-980-8510
Эл. почта для обращения по вопросам гарантии
warrantyinquiries@truemfg.com

Телефон для обращения по техническим вопросам
+1 855-372-1368

Эл. почта для обращения по техническим вопросам
service@truemfg.com
С понедельника по пятницу: 07:00–18:00
(центральное поясное время)
Суббота: 08:00–12:00

Мексика

Тел.: +52 555-804-6343/44
service-mexicocity@truemfg.com
С понедельника по пятницу: 09:00–17:30

Латинская Америка

Тел.: +52 555-804-6343/44
servicelatam@truemfg.com
С понедельника по пятницу: 09:00–17:30

Великобритания, Ирландия, Средний Восток, Африка и Индия

Тел.: +44 (0) 800-783-2049
Service-emea@truemfg.com
С понедельника по пятницу: 08:30–17:00

Австралия

Тел.: +61 2-9618-9999
service-aus@truemfg.com
С понедельника по пятницу: 08:30–17:00

Европейский союз и Содружество Независимых Государств

Тел.: +41 61-563-0705
service-emea@truemfg.com
С понедельника по пятницу: 08:00–17:00



БЛАГОДАРИМ ВАС

ЗА ПОКУПКУ!

Поздравляем!

Основное назначение настоящего документа заключается в том, чтобы помочь вам при установке, а также техническом и сервисном обслуживании вашего устройства TRUE. В настоящем документе содержится важная информация по безопасности, эксплуатации, а также техническому и сервисному обслуживанию. **ЗАПРЕЩЕНО** выбрасывать данный документ. Компания TRUE является исключительно производителем устройства. Если вам нужна помощь в поиске квалифицированного технического специалиста, воспользуйтесь нашим Поисковиком сервисной компании по адресу truemfg.com/support/service-locator.

❗ УКАЗАНИЕ!



Ваше устройство может отличаться от устройства на иллюстрациях в данном руководстве.

Содержание

Предисловие

Определения сигнальных слов и символов..... 3

Важная информация по безопасности

Основные предупреждения по безопасности и эксплуатации 4

Предупреждения о возможности травмирования 5

Предупреждения касательно углеводородного хладагента..... 6

Предупреждения по утилизации устройства 6

Предупреждения по электробезопасности 7

Сведения об устройстве и требования для установки

Спецификации устройства..... 8

Зазоры 9

Требования к электрооборудованию 10

Электромонтаж и безопасность 10

Монтаж и подготовка

Распаковка..... 12

Расположение устройства..... 14

Монтаж винта для выравнивания, ножки или колесика..... 14

Выравнивание устройства..... 16

Уплотнение устройства относительно пола..... 16

Монтаж полок..... 19

Монтаж башни для розлива 18

Каплесборник для сбора пролитого пива 19

Воздухораспределительный коллектор и крышка воздухораспределителя..... 20

Соединения для подачи CO₂ и для кега 20

Бутылка для сбора пива и подвесной кронштейн, отверстия для доступа 21

Спецификации накладной панели 23

Монтаж накладной панели 27

Эксплуатация устройства

Ввод в эксплуатацию 30

Расположение терморегулятора и выключателя освещения..... 31

Общий порядок эксплуатации 32

Хранение разливного пива, обращение и эксплуатация..... 33

Замена баллона с CO₂ 34

Регулировка давления при помощи регулятора CO₂ 34

Техническое и сервисное обслуживание

Замена компонентов 37

Рекомендованное техническое обслуживание 38

Очистка башни для розлива 40

Очистка змеевика конденсатора..... 41

Общий уход за поверхностью и ее очистка..... 43

Уход за поверхностями из нержавеющей стали и их очистка 44

Восемь советов для предотвращения образования ржавчины на поверхностях из нержавеющей стали... 45

Изменение направления открытия распашной двери, способ 1 46

Изменение направления открытия распашной двери, способ 2 48

Демонтаж задвижной двери 49

Регулировка задвижной двери 51

Задвижная дверь – блокировка в открытом положении 51

Замена уплотнителя 52

Замок распашной двери и замена задвижки 53

Гарантия

Гарантийная информация 54

Предисловие

Предупреждения, указания и рекомендации в настоящем документе направлены на предотвращение повреждения устройства, причинения травм или смертельных случаев. Прежде чем приступать к работе, внимательно прочитайте все предупреждения, указания и рекомендации, чтобы обеспечить безопасность использования и технического обслуживания вашего устройства TRUE.

Определения сигнальных слов и символов

Далее приведены символы, которые вы можете увидеть в настоящем документе. Некоторые символы могут отсутствовать.

Определения сигнальных слов	
ОПАСНОСТЬ!	Опасная ситуация, которая при неизбежности приведет к причинению серьезных травм или к смерти.
ПРЕДУПРЕЖДЕНИЕ!	Возможная опасная ситуация, которая при неизбежности может привести к причинению серьезных травм или к смерти.
ОСТОРОЖНО!	Возможная опасная ситуация, которая при неизбежности может привести к причинению незначительных травм или травм средней тяжести; работа с несоблюдением техники безопасности.
ДЕЙСТВИЕ, ВЫПОЛНЯЕМОЕ ПОЛЬЗОВАТЕЛЕМ!	Предупреждение о действии, выполняемом пользователем. Соблюдайте все рекомендации, чтобы избежать повреждения устройства или порчи продуктов.
УКАЗАНИЕ!	Важная информация, не связанная с опасностью или риском травмирования.

Символы безопасности		Дополнительные символы	
	Предупреждение об опасности; предупреждает читателя о возможной опасности травмирования. Соблюдайте все сообщения о безопасности после данного символа для предотвращения возможных травм или смерти.		Символ предупреждения о необходимости обязательного действия; предупреждает читателя о необходимых или рекомендуемых действиях. Соблюдайте все сообщения и рекомендации после данного символа для предотвращения причинения вреда устройству или изделию.
	Легковоспламеняющийся материал; опасность возникновения пожара.		Важная информация, не связанная с опасностью или риском травмирования.
	Опасность поражения электрическим током.		Перед установкой, эксплуатацией или обслуживанием следует ознакомиться с руководством по монтажу и понять его.
	Опасность опрокидывания.		Используйте защитные очки.
	Острый элемент; опасность пореза или рассечения.		Используйте защитные перчатки.
	Опасность для глаз; опасность травмирования глаз.		Закрепите газовые баллоны для предотвращения их падения.
	Опасность взрыва баллона под давлением.		НЕ используйте удлинитель.
	Опасная скользящая поверхность.		НЕ используйте переходные вилки.
	Опасность заземления или пореза.		НЕ утилизируйте с прочими бытовыми отходами.

Важная информация по безопасности

Важная информация по безопасности

Основные предупреждения по безопасности и эксплуатации

Соблюдайте основные меры предосторожности, в том числе указанные ниже меры, для уменьшения опасности причинения травм, поражения электрическим током, пожара или смерти.

⚠ ПРЕДУПРЕЖДЕНИЕ!



Перед тем, как заниматься установкой, эксплуатацией, техническим или сервисным обслуживанием данного устройства, вам необходимо прочитать и полностью понимать настоящий документ. Несоблюдение данного требования может привести к неисправности устройства, причинению материального ущерба, серьезным травмам или смерти. Гарантия не распространяется на случаи, если неисправность устройства, травмы или материальный ущерб вызваны неправильной установкой.

- Если устройство монтируется, эксплуатируется и обслуживается не так, как подробно описано в настоящем документе, то это отрицательно повлияет на безопасность, работу устройства, срок службы компонентов и действие гарантии.
- Монтировать устройство необходимо в соответствии с действующим законодательством, правилами и положениями.
- Производитель не несет ответственности за травмы и повреждения, которые явились результатом ненадлежащего, неправильного и нецелесообразного использования.
- Данное устройство запрещено использовать, очищать или обслуживать лицам (включая детей) с ограниченными физическими, сенсорными или умственными способностями либо недостатком опыта и знаний, без надлежащего надзора или инструктажа.
- **ЗАПРЕЩАЕТСЯ** монтировать или эксплуатировать оборудование, которое используется с нарушением правил эксплуатации, неправильно, небрежно, а также оборудование, которое было повреждено или изменено/модифицировано, в результате чего не были сохранены его оригинальные спецификации при производстве.
- **ЗАПРЕЩАЕТСЯ** модифицировать устройство или вносить в него изменения. Ненадлежащие изменения могут привести к поражению электрическим током, травмированию, пожару или к смерти.
- **ЗАПРЕЩАЕТСЯ** использовать электрооборудование внутри отделений для хранения продуктов в устройстве, если только данное оборудование не одобрено производителем.
- Владелец устройства отвечает за проведение оценки опасности для определения необходимых средств индивидуальной защиты (СИЗ) и за обеспечение надлежащей защиты во время выполнения процедур по техническому обслуживанию и очистке.
- Во время установки и обслуживания используйте подходящие инструменты, защитные приспособления и СИЗ.
- Используйте устройство только по назначению согласно описанию в данном документе. Несоблюдение данного требования может привести к повреждению оборудования, причинению травм или к смерти.
- Перегрузка, неправильная установка или ненадлежащая загрузка полок могут привести к их поломке (а также отрицательно повлиять на работу устройства), что приведет к повреждению устройства, порче продуктов или травмированию людей.
- Содержите окружающую устройство область в чистоте для предотвращения его повреждений, которые могут быть вызваны мусором или вредителями.

Важная информация по безопасности (продолжение)


Предупреждения о возможности травмирования

Устанавливать и обслуживать устройство следует только квалифицированным техническим специалистам. Если вам нужна помощь в поиске квалифицированного технического специалиста, воспользуйтесь нашим Поисковиком сервисной компании по адресу truemfg.com/support/service-locator. Компания TRUE является исключительно производителем устройства и не несет ответственности за его установку.

⚠ ОПАСНОСТЬ!

	НЕ позволяйте детям играть с устройством или внутри него. Дети могут оказаться заперты внутри или могут получить травмы.
	НЕ храните или не используйте вблизи данного или любого другого устройства следующие материалы: <ul style="list-style-type: none"> • Бензин или прочие легковоспламеняющиеся газы и жидкости • Горючие или взрывоопасные вещества, например, аэрозольные баллончики с легковоспламеняющимся пропеллентом • Прочие летучие или легковоспламеняющиеся вещества
 	Свяжитесь с компанией TRUE Manufacturing, чтобы определить расположение линий для хладагента и электропроводки , прежде чем сверлить, резать или пробивать отверстия во внутренних или внешних стенках. Несоблюдение данного требования может привести к повреждению оборудования, травмированию людей или смерти.

⚠ ПРЕДУПРЕЖДЕНИЕ!

	Устанавливать и обслуживать устройство следует только квалифицированным техническим специалистам. <ul style="list-style-type: none"> • Во время установки и обслуживания используйте подходящие инструменты, защитные приспособления, а также средства индивидуальной защиты (СИЗ). • ЗАПРЕЩЕНО прикасаться к холодным поверхностям в морозильном отделении влажными или мокрыми руками. Возможно примерзание кожи к очень холодным поверхностям.
	В данном изделии содержатся химические вещества, в том числе ди(2-этилгексил)фталат (ДЭГФ), который в соответствии с данными штата Калифорния может вызывать рак и врожденные пороки развития или наносить иной вред репродуктивной системе. Для получения более подробной информации, посетите веб-сайт: P65warnings.ca.gov .
	Скользкие поверхности! Влага из-за ненадлежащего отвода стоков может приводить к тому, что поверхности возле устройства могут стать скользкими. Вы обязаны немедленно предупредить своих клиентов об этом и высушить скользкую поверхность. Все области с мокрым полом необходимо обозначить соответствующим знаком.
	Острые края! Во время перемещения, установки, очистки, сервисного и технического обслуживания соблюдайте осторожность для предотвращения возникновения порезов. Обязательно соблюдайте осторожность, когда необходимо дотянуться до чего-либо под устройством или при обращении с металлическими компонентами. <ul style="list-style-type: none"> • Не просовывайте пальцы в зоны с риском защемления, например, в пространство между дверьми устройства и окружающим оборудованием. Соблюдайте осторожность при закрывании дверей, когда рядом находятся дети.
	Опасность опрокидывания! Во время распаковки, установки или перемещения устройства может возникнуть опасность его опрокидывания. Соблюдайте надлежащие меры предосторожности. Использование средств для предотвращения опрокидывания может только уменьшить (но не устранить) опасность опрокидывания. Никогда не позволяйте детям взбираться или висеть на выдвигаемых ящиках, дверях или полках.
	Опасность защемления или пореза! Соблюдайте осторожность при распаковке, установке, перемещении или обслуживании устройства.
	Опасность поражения электрическим током или получения ожогов! Для получения более подробной информации см. «Предупреждения по электробезопасности».

Важная информация по безопасности (продолжение)

Предупреждения касательно углеводородного хладагента

В устройствах TRUE используется углеводородный хладагент (R-290/513A/600a). Для определения используемого в устройстве хладагента см. табличку с серийным номером. Местонахождение таблички с серийным номером отличается в зависимости от модели.

⚠ ОПАСНОСТЬ!



Опасность возникновения пожара или взрыва! Применяется воспламеняющийся хладагент.

- Любые мероприятия по сервисному и техническому обслуживанию должны проводиться квалифицированными техническими специалистами. Это необходимо для сведения к минимуму опасности возникновения пожара или причинения травм, которая может быть вызвана использованием неправильных деталей или ненадлежащим обслуживанием.
- Для определения используемого в устройстве хладагента см. табличку с серийным номером. Местонахождение таблички с серийным номером отличается в зависимости от модели.
- **НЕ** повредите холодильную систему во время транспортировки и установки.
- Если устройство повреждено, проверьте, не нарушена ли целостность холодильной системы, прежде чем продолжать работу.
- Никогда не используйте острые предметы или инструменты для удаления льда или инея. **ЗАПРЕЩЕНО** использовать механические устройства для ускорения разморозки.
- Утилизировать устройство необходимо в соответствии с действующим законодательством, правилами и положениями. Соблюдайте все меры предосторожности, касающиеся обращения с легковоспламеняющимся хладагентом.
- **ЗАПРЕЩЕНО** использовать электрооборудование внутри отделений для хранения продуктов устройств, если оно не соответствует рекомендованному производителем типу.

Предупреждения по утилизации устройства

⚠ ОПАСНОСТЬ!



Опасность запертия детей!

Дети могут оказаться запертыми внутри выброшенных устройств и задохнуться. Никогда не утилизируйте свое устройство, не соблюдая меры предосторожности для предотвращения запертия детей, даже если устройство оказалось без надзора лишь в течение непродолжительного времени.

Меры предосторожности для предотвращения запертия детей следующие:

- Снимите все двери (или ящики в случае устройств с выдвижными ящиками).
- Оставьте все внутренние выдвижные ящики и полки на своих местах, чтобы забраться внутрь устройства (и устроиться в нем) было труднее.



Опасность возникновения пожара или взрыва! В устройстве применяются легковоспламеняющийся хладагент и изоляция. Утилизировать устройство необходимо в соответствии с действующим законодательством, правилами и положениями. Соблюдайте все меры предосторожности, касающиеся обращения с легковоспламеняющимся хладагентом и изоляцией.



НЕ утилизируйте свое устройство с бытовыми отходами.

Важная информация по безопасности (продолжение)

Предупреждения по электробезопасности

⚠ ПРЕДУПРЕЖДЕНИЕ!



Опасность поражения электрическим током, получения ожогов или возникновения пожара!

- Пользователь устройства отвечает за обеспечение того, чтобы электрическое подключение соответствовало всем действующим строительным нормам. Несоблюдение требований данных норм может привести к повреждению устройства, возникновению пожара, поражению электрическим током или получению ожогов, причинению серьезных травм или к смерти.
- Перед тем, как подключать ваше устройство к источнику питания, проверьте, чтобы напряжение питающей сети и характеристики контура соответствовали указаниям на устройстве. Немедленно исправьте неверное напряжение источника питания и размер контура.
- Перед тем, как подсоединять ваше устройство к источнику питания, проверьте, чтобы он был заземлен надлежащим образом. Если источник питания не заземлен, немедленно исправьте это. Компания TRUE рекомендует обратиться к квалифицированному электрику, который проверит надлежащее заземление ваших розетки и сети.
- **ЗАПРЕЩЕНО** очищать устройство при помощи установки для мытья под давлением или шланга для подачи воды под давлением. **ЗАПРЕЩЕНО** погружать кабель питания в воду.
- Отключение электронного терморегулятора или установка терморегуляторов в положение «0» (положение выключения) не отключает подачу питания на все компоненты. Извлеките вилку устройства из розетки или отключите электропитание, прежде чем заниматься установкой или обслуживанием.
- Питание устройства должно осуществляться от предназначенной специально для него электрической цепи. Это обеспечит наилучшие показатели работы и предотвратит перегрузку источника питания.
- **Оригинальный кабель питания оснащен заземляющей вилкой, которая минимизирует возможность поражения электрическим током.**
 - Никогда не удаляйте заземляющий штифт кабеля питания! Для обеспечения безопасности персонала это устройство должно быть заземлено надлежащим образом.
 - **Запрещено использовать удлинитель!** Удлинителем является любой компонент, который увеличивает длину оригинального кабеля питания при подключении к источнику питания.
 - **Запрещено использовать переходную вилку!** Переходная вилка изменяет конфигурацию оригинальной вилки при ее подключении к источнику питания.
- **Запрещено использовать кабель питания с трещинами или потертостями по длине либо на любом конце.**
 - Немедленно поручайте квалифицированному техническому специалисту замену поврежденных оригинальных кабелей питания на оригинальные компоненты.
 - Никогда не отключайте свое устройство от сети, потянув за кабель питания. Всегда беритесь за вилку и вытягивайте ее из розетки ровно.
 - При перемещении устройства соблюдайте осторожность, чтобы не переехать или не повредить кабель питания.
 - Никогда не используйте кабель питания для предотвращения перемещения устройства. Всегда используйте подходящие средства, которые позволят удерживать устройство на месте без воздействия на кабель питания.
 - Держите кабель питания вдали от нагретых поверхностей.
 - Кабель питания **НЕ** должен свисать по краю стола или прилавка.
 - **НЕ** изгибайте кабель питания и **НЕ** ставьте на него тяжелые предметы.

🗨 УКАЗАНИЕ!



Гарантия компании TRUE не распространяется на следующее:

- Неисправности компрессора, вызванные неправильным входным напряжением.
- Устройство с поврежденными оригинальными кабелями питания.
- Устройство, подсоединенное к переходникам или удлинителям.

Для получения более подробной информации см. полное положение о гарантии компании TRUE.

Сведения об устройстве и требования для установки

Сведения об устройстве и требования для установки

❗ ДЕЙСТВИЕ, ВЫПОЛНЯЕМОЕ ПОЛЬЗОВАТЕЛЕМ!



Компания TRUE не отвечает за ущерб, возникший во время транспортировки. Перед приемкой и установкой вашего устройства всегда тщательно осматривайте его на предмет повреждений при транспортировке. Если имеются повреждения, отметьте их в подтверждении доставки, немедленно подайте жалобу перевозчику и свяжитесь с компанией TRUE. **Запрещено устанавливать устройство или вводить его в эксплуатацию.**

Благодарим вас за выбор холодильного оборудования от компании TRUE Manufacturing. Для обеспечения правильности установки компания TRUE настоятельно рекомендует воспользоваться услугами квалифицированного технического специалиста и электрика для монтажа вашего устройства. Затраты на профессиональный монтаж – это хорошая инвестиция. Устанавливать и обслуживать устройство следует только квалифицированным техническим специалистам.

Если вам нужна помощь в поиске квалифицированного технического специалиста, воспользуйтесь нашим Поискником сервисной компании по адресу truemfg.com/support/service-locator. Компания TRUE является исключительно производителем устройства и не несет ответственности за его установку.

Пользователь устройства отвечает за его надлежащую установку и обслуживание, как описано в настоящем документе. Гарантия компании TRUE не распространяется на процедуры по регулярному уходу и техническому обслуживанию.

Спецификации устройства

Вот что вам необходимо знать о вашем устройстве:

- Устройство протестировано в соответствии с требованиями стандарта IEC и может эксплуатироваться в условиях, относящихся к климатическому классу 5 согласно ISO [температура 104 °F (40 °C), относительная влажность 40 процентов].
- Для надлежащей работы температура окружающего воздуха не должна быть ниже 60 °F (15,5 °C) и выше 104 °F (40 °C).
- Устройство не предназначено для хранения и/или демонстрации потенциально опасных продуктов, когда терморегулятор установлен на значение выше 41 °F (5 °C).
- Устройство не подходит для эксплуатации на открытом воздухе, если только на табличке с серийным номером не указано иначе.
- Устройство не предназначено для использования рядом с установкой для мытья под давлением или шлангом для подачи воды под давлением.
- Всегда подключайте устройство к предназначенной специально для него электрической цепи!
- **ЗАПРЕЩЕНО** использовать удлинители или переходные вилки.
- Перед тем как подключить устройство к источнику питания, убедитесь в том, что входное напряжение ($\pm 5\%$) и сила тока соответствуют рабочим характеристикам на табличке с серийным номером устройства. Немедленно исправляйте неверное напряжение источника питания и силу тока. Местонахождение таблички с серийным номером отличается в зависимости от модели.
- Перед тем, как подсоединять ваше устройство к источнику питания, проверьте, чтобы он был заземлен надлежащим образом. Если источник питания не заземлен, немедленно исправьте это.
- Убедитесь в том, что в месте установки предусмотрены подходящие зазоры и обеспечен достаточный приток воздуха к устройству. См. раздел «Зазоры» (стр. 9).
- Прочтите и соблюдайте все предупреждения и инструкции по техническому обслуживанию. Несоблюдение данного требования может привести к повреждению и аннулированию гарантии на ваше устройство.

Сведения об устройстве и требования для установки (продолжение)

Зазоры

⚠ УКАЗАНИЕ!



при недостаточной вентиляции гарантия становится недействительной.

Обеспечьте, чтобы вокруг вашего устройства оставались необходимые зазоры для вентиляции. Следите за тем, чтобы все вентиляционные отверстия в корпусе устройства или в его конструкции оставались открытыми.

МОДЕЛЬ	СВЕРХУ	СБОКУ	СЗАДИ
TBR/TDR	0" (0 мм)	0" (0 мм)	0" (0 мм)

Сведения об устройстве и требования для установки (продолжение)

Требования к электрооборудованию

ДЕЙСТВИЕ, ВЫПОЛНЯЕМОЕ ПОЛЬЗОВАТЕЛЕМ!



Копию схемы электрических соединений можно найти с помощью нашего средства поиска по серийному номеру по адресу truemfg.com/support/serial-number-lookup.

Таблица сортамента проводов (115 В)

115 ВОЛЬТ	Расстояние до центра нагрузки в футах												
	A	20	30	40	50	60	70	80	90	100	120	140	160
2	14	14	14	14	14	14	14	14	14	14	14	14	14
3	14	14	14	14	14	14	14	14	14	14	14	14	12
4	14	14	14	14	14	14	14	14	14	14	12	12	12
5	14	14	14	14	14	14	14	14	12	12	12	10	10
6	14	14	14	14	14	14	12	12	12	12	10	10	10
7	14	14	14	14	14	12	12	12	10	10	10	8	8
8	14	14	14	14	12	12	12	10	10	10	8	8	8
9	14	14	14	12	12	12	10	10	10	8	8	8	8
10	14	14	14	12	12	10	10	10	10	8	8	8	8
12	14	14	12	12	10	10	10	8	8	8	8	6	6
14	12	12	12	10	10	10	8	8	8	6	6	6	6
16	12	12	12	10	10	8	8	8	8	6	6	6	6
18	12	12	10	10	8	8	8	8	8	8	8	5	5
20	12	12	10	10	8	8	8	8	6	6	6	5	5
25	10	10	10	8	8	6	6	6	6	5	4	4	4
30	10	10	8	8	6	6	6	6	5	4	4	3	3

Таблица сортамента проводов (230 В)

115 ВОЛЬТ	Расстояние до центра нагрузки в футах												
	A	20	30	40	50	60	70	80	90	100	120	140	160
5	14	14	14	14	14	14	14	14	14	14	14	14	14
6	14	14	14	14	14	14	14	14	14	14	14	14	12
7	14	14	14	14	14	14	14	14	14	14	14	12	12
8	14	14	14	14	14	14	14	14	14	14	12	12	12
9	14	14	14	14	14	14	14	14	14	12	12	12	10
10	14	14	14	14	14	14	14	12	12	12	10	10	10
12	14	14	14	14	14	14	12	12	12	10	10	10	10
14	12	12	12	12	12	12	12	10	10	10	8	8	8
16	12	12	12	12	12	12	10	10	10	8	8	8	8
18	12	12	12	12	12	10	10	10	8	8	8	8	8
20	12	12	12	12	10	10	10	10	8	8	8	8	8
25	10	10	10	10	10	10	10	8	8	6	6	6	6
30	10	10	10	10	10	8	8	8	6	6	6	6	6

Электромонтаж и безопасность

Конфигурации разъемов NEMA

ИСПОЛЬЗОВАНИЕ ТОЛЬКО ПРИ ЧАСТОТЕ 60 ГЦ!

Компания TRUE применяет показанные ниже типы разъемов NEMA. Если у вас **НЕТ** подходящей розетки, поручите квалифицированному электрику провести проверку и установить правильный источник питания.



115/60/1
NEMA-5-15R



115/208-230/1
NEMA-14-20R



115/60/1
NEMA-5-20R



208-230/60/1
NEMA-6-15R

Только международные разъемы (IEC)

Устройства, предназначенные для других стран, могут поставляться с кабелем питания, который нужно подсоединить. Подсоедините этот кабель, прежде чем подключать устройство к источнику питания.

УКАЗАНИЕ > Конфигурации разъемов в других странах отличаются в зависимости от напряжения и конкретной страны.

Монтаж

Полностью вставьте кабель питания в гнездо устройства так, чтобы он зафиксировался. См. рис. 1.

Демонтаж

Нажмите красную кнопку. См. рис. 2.

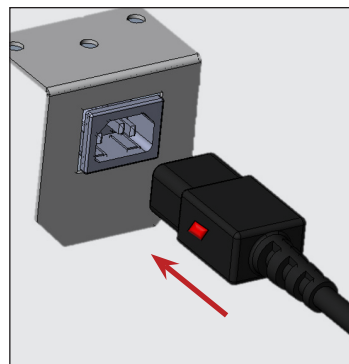


Рис. 1. Полностью вставьте кабель питания в гнездо.

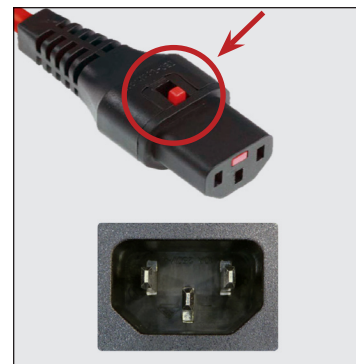


Рис. 2. Нажмите красную кнопку, чтобы извлечь вилку.

Монтаж и подготовка

Монтаж и подготовка

⚠ ПРЕДУПРЕЖДЕНИЕ!



Владелец устройства отвечает за проведение оценки опасности для определения необходимых средств индивидуальной защиты (СИЗ) и за обеспечение надлежащей защиты во время выполнения процедур по техническому обслуживанию и очистке.



Во время установки и обслуживания **используйте подходящие инструменты**, защитные приспособления и СИЗ.



Острые края! Во время перемещения, установки, очистки, сервисного и технического обслуживания соблюдайте осторожность для предотвращения порезов. Обязательно соблюдайте осторожность, когда необходимо дотянуться до чего-либо под устройством или при обращении с металлическими компонентами. Не следует просовывать пальцы в зоны с риском защемления, например, в пространство между дверьми устройства и находящимся рядом оборудованием. Соблюдайте осторожность при закрывании дверей, когда рядом находятся дети.



Опасность поражения электрическим током или получения ожогов! Отключение электронного терморегулятора или установка терморегуляторов в положение «0» (выкл.) не отключает подачу питания на все компоненты. Извлеките вилку устройства из розетки или отключите электропитание, прежде чем заниматься установкой или обслуживанием.



Опасность опрокидывания! Во время распаковки, установки или перемещения устройства может возникать опасность его опрокидывания. Соблюдайте надлежащие меры предосторожности. Использование средств для предотвращения опрокидывания может только уменьшить (но не устранить) опасность опрокидывания. Никогда не позволяйте детям взбираться или висеть на выдвижных ящиках, дверях или полках.



Опасность защемления или пореза! Соблюдайте осторожность при распаковке, установке, перемещении или обслуживании устройства.

Распаковка

ⓘ ДЕЙСТВИЕ, ВЫПОЛНЯЕМОЕ ПОЛЬЗОВАТЕЛЕМ!



- Если на устройстве имеются повреждения, отметьте их в подтверждении доставки, немедленно подайте жалобу перевозчику и свяжитесь с компанией TRUE. **ЗАПРЕЩЕНО устанавливать устройство или вводить его в эксплуатацию.**
- Если устройство лежало на задней части или на боку, обязательно оставьте его в вертикальном положении, в котором оно должно находиться в два раза дольше, чем оно находилось в положении лежа (до четырех (4) часов). Только после этого подключайте устройство к источнику питания. Если устройство лежало на задней части или на боку в течение более четырех (4) часов, оставьте его в вертикальном положении на 24 часа, прежде чем подключать к источнику питания.

ⓘ УКАЗАНИЕ!



Ключи для устройства с дверными замками находятся в пакете с гарантийными документами.

Необходимые инструменты

Нужны следующие инструменты (перечень может быть неполным):

- Разводной гаечный ключ
- Крестообразная отвертка

Монтаж и подготовка (продолжение)

Порядок действий

1. Удалите внешнюю упаковку (картон и воздушно-пузырьковую пленку или уголки из пенопласта, а также прозрачный пластик). См. рис. 1. Убедитесь в отсутствии скрытых повреждений. Незамедлительно направьте грузоперевозчику претензию в случае наличия повреждений.

УКАЗАНИЕ > Переместите устройство как можно ближе к месту окончательной установки, прежде чем удалять деревянный поддон.

2. При помощи разводного гаечного ключа удалите все транспортные болты, при помощи которых деревянный поддон крепится к нижней части шкафа. См. рис. 2.

УКАЗАНИЕ > Для некоторых моделей может понадобиться удаление передней и/или задней решетки для получения доступа к транспортным болтам.

3. Если ножки для выравнивания или колесики **не будут использоваться**, снимите шкаф с деревянного поддона и уберите поддон.

УКАЗАНИЕ > ЗАПРЕЩЕНО поднимать шкаф за столешницы, двери, выдвижные ящики или решетки.

Если ножки для выравнивания или колесики **будут использоваться**, поверните шкаф на поддоне (см. рис. 3) и выполните указания по монтажу на следующей странице.

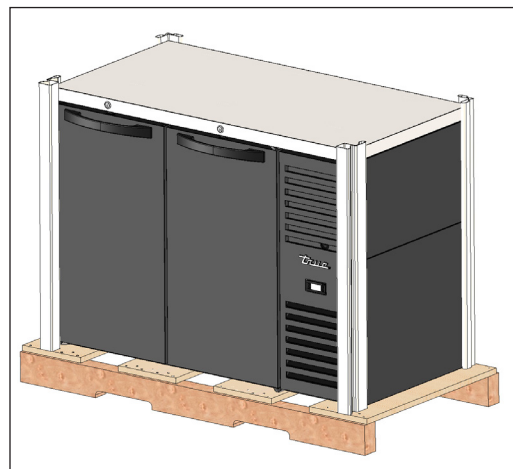


Рис. 1. Удаление внешней упаковки.

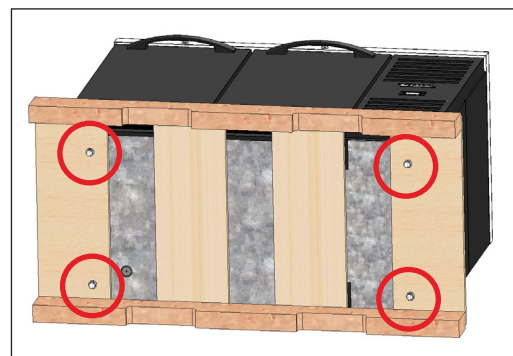


Рис. 2. Расположение транспортных болтов.

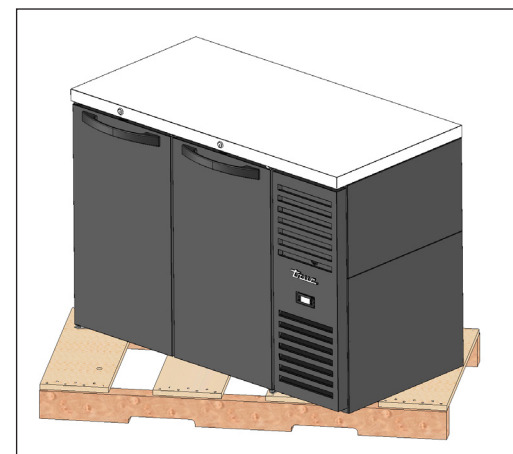


Рис. 3. Запрещено использовать столешницы, двери/выдвижные ящики или решетки в качестве мест строповки при подъеме устройства.

Монтаж и подготовка (продолжение)

Расположение устройства

- Убедитесь в том, что дренажный шланг и трубки помещены в поддон.
- Извлеките вилку и кабель из нижней задней части устройства (**НЕ** вставляйте вилку в розетку).
- Расположите устройство достаточно близко к источнику тока, чтобы не нужно было использовать удлинители.

Монтаж винта для выравнивания, ножки или колесика

⚠ ПРЕДУПРЕЖДЕНИЕ!



Опасность опрокидывания! ВСЕГДА убеждайтесь в том, что после выравнивания устройства центральные винты для выравнивания полностью соприкасаются с полом.

Винты для выравнивания служат в качестве вспомогательного приспособления для выравнивания устройства. При использовании регулируемых ножек расстояние от пола до нижней части устройства составляет 6" (152 мм). Колесики обеспечивают мобильность устройства.

Необходимые инструменты

Нужны следующие инструменты (перечень может быть неполным):

- Разводной гаечный ключ

Порядок действий – винты для выравнивания

Если винты для выравнивания не смонтированы на заводе, получите доступ к нижней части устройства и установите винты для выравнивания в резьбовые отверстия в рейке рамы или нижней части устройства. См. рис. 1–3.

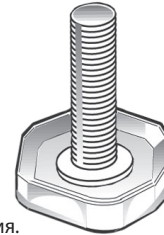


Рис. 1. Винт для выравнивания.

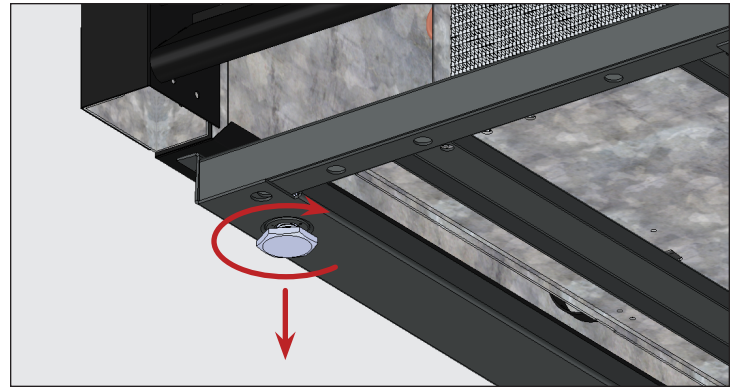


Рис. 2. Вращайте винты для выравнивания по часовой стрелке, чтобы опустить устройство.

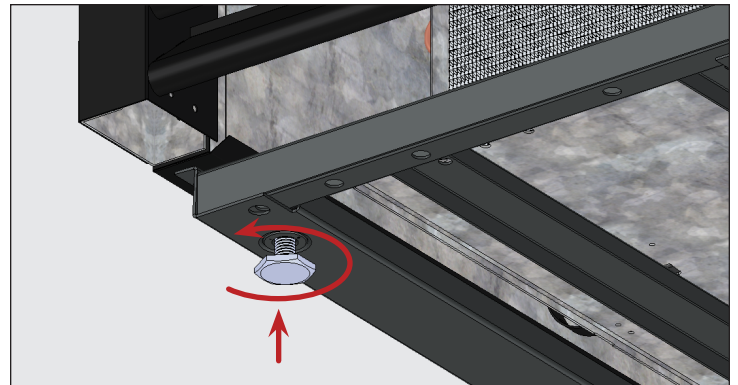


Рис. 3. Вращайте винты для выравнивания против часовой стрелки, чтобы поднять устройство.

Монтаж и подготовка (продолжение)

Порядок действий – ножки для выравнивания 6" (152 мм)

1. Получите доступ к нижней части устройства.
2. При наличии удалите винты для выравнивания.
3. Ввинтите ножки для выравнивания в рейку рамы или нижнюю часть устройства. См. рис. 4 и 5.
4. Убедитесь в том, что устройство выровнено. См. раздел «Выравнивание устройства» (стр. 16).
5. Если устройство не выровнено, осторожно поднимите нижний конец устройства и поддерживайте его. Затем при помощи разводного гаечного ключа ввинтите или вывинтите нижние основания ножек, чтобы выровнять устройство и установить его на опору. См. рис. 4 и 6.

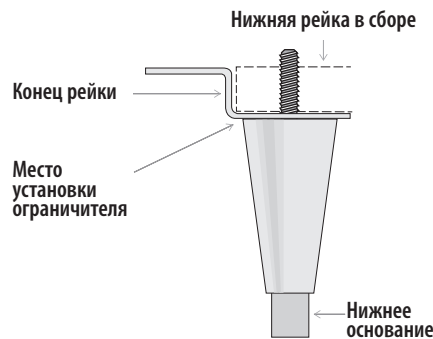


Рис. 4. Схема ножки для выравнивания.

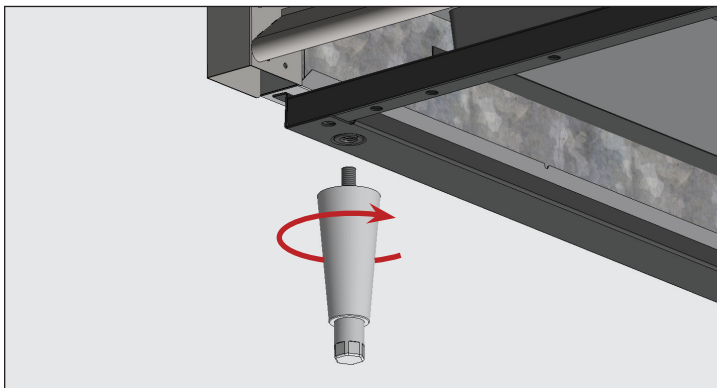


Рис. 5. Ввинтите ножки для выравнивания в резьбовые отверстия.

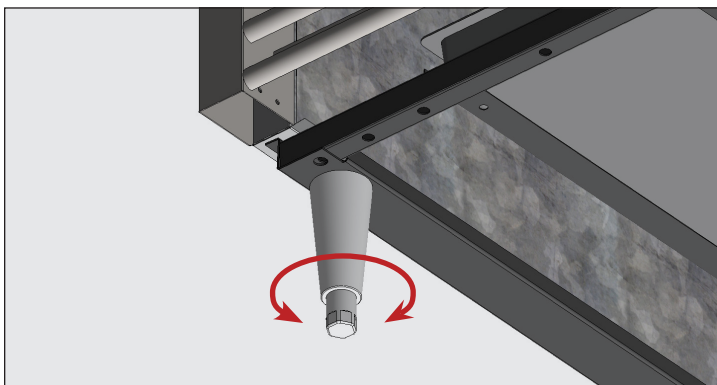


Рис. 6. Вращайте нижнее основание для выравнивания устройства.

Порядок действий – колесики

! ДЕЙСТВИЕ, ВЫПОЛНЯЕМОЕ ПОЛЬЗОВАТЕЛЕМ!



Установите колесики с тормозами спереди.

1. Получите доступ к нижней части устройства.
2. При наличии удалите винты для выравнивания.
3. Ввинтите колесики в рейку рамы или нижнюю часть устройства. См. рис. 7 и 8.
4. Убедитесь в том, что устройство выровнено. См. раздел «Выравнивание устройства» (стр. 16).
5. На нижнем конце устройства ослабьте болт колесика настолько, чтобы можно было задвинуть имеющиеся прокладки колесика между подшипником колесика и нижней рейкой устройства. См. рис. 9.
6. Установите необходимое количество прокладок. См. рис. 9.
 - Если используется более одной прокладки, убедитесь в том, что прорезы в прокладках смещены относительно друг друга. См. рис. 10.
 - **ЗАПРЕЩЕНО** использовать более четырех (4) прокладок для одного колесика.
 - Убедитесь в том, что каждая прокладка соприкасается со стержнем колесика.
7. Затяните и надежно зафиксируйте прокладки и колесики.
8. Убедитесь в том, что устройство выровнено.
9. Если устройство не выровнено, повторяйте шаги 3–6, пока оно не будет стоять ровно и надежно.

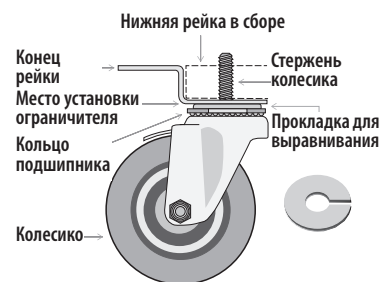


Рис. 7. Схема колесика.

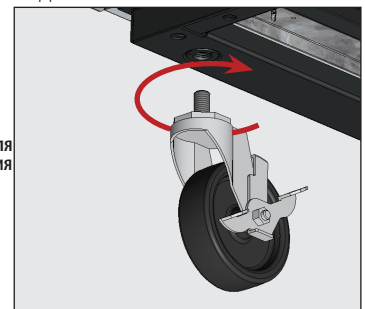


Рис. 8. Ввинтите колесики в резьбовые отверстия.

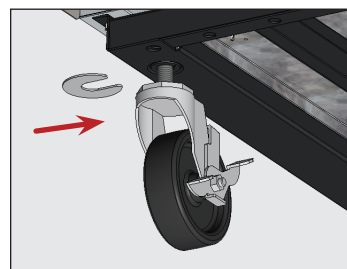


Рис. 9. Вставьте прокладку(-и) колесика. Затяните стержень колесика.

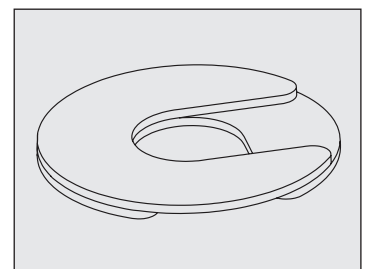


Рис. 10. Монтируйте несколько прокладок со смещением отверстий.

Монтаж и подготовка (продолжение)

Выравнивание устройства

⚠ ПРЕДУПРЕЖДЕНИЕ!



Опасность опрокидывания! ВСЕГДА убеждайтесь в том, что после выравнивания устройства центральные винты для выравнивания полностью соприкасаются с полом.

Правильное выравнивание устройства TRUE имеет критическое значение для исправной работы (в случае немобильных устройств). Выравнивание влияет на эффективность удаления конденсата, а также открытие/закрытие дверей.

В разделе «Монтаж винта для выравнивания, ножки или колесика» (стр. 14) можно найти сведения о выравнивании и регулировании прокладками.

Порядок действий

Разместите устройство в месте его окончательной установки. Затем выровняйте устройство в продольной и поперечной плоскостях. См. рис. 1.

1. Поместите уровень на пол внутри устройства рядом с дверьми (уровень параллельно передней части устройства). Выровняйте устройство.
2. Поместите уровень внутрь задней части устройства (уровень параллельно задней части устройства). Выровняйте устройство.
3. Поместите уровень на пол внутри устройства слева и справа (уровень параллельно боковым частям устройства). Выровняйте устройство.

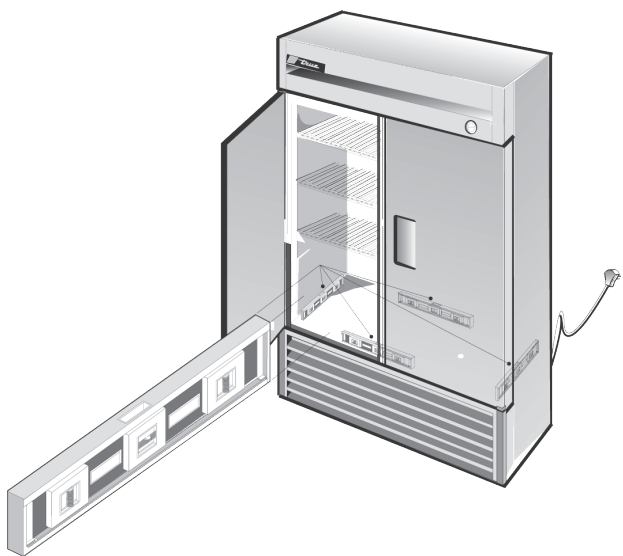


Рис. 1. Измерение уровнем по периметру пола внутри.

Уплотнение устройства относительно пола

ⓘ ДЕЙСТВИЕ, ВЫПОЛНЯЕМОЕ ПОЛЬЗОВАТЕЛЕМ!



Асфальтированные полы чувствительны к химическим веществам. Компания TRUE рекомендует использовать слой ленты между асфальтом и герметиком для защиты пола.

Ниже описывается порядок действий при уплотнении немобильного устройства относительно пола для обеспечения соответствия стандартам Государственного санитарного управления США. Эта процедура может быть лишней для вашего устройства.

Порядок действий

1. Разместите устройство в месте его окончательной установки. Оставьте подходящий зазор до задней и боковых стенок согласно указаниям в разделе «Зазоры» (стр. 9), чтобы обеспечить достаточную вентиляцию.
2. Выровняйте устройство в продольной и поперечной плоскостях. См. раздел «Выравнивание устройства» (стр. 16).
3. Обозначьте на полу контуры основания устройства.
4. Поднимите переднюю часть устройства и установите под нее опору.
5. Нанесите одобренный Государственным санитарным управлением США герметик (см. список ниже) на пол вдоль передней части с внутренней стороны контура, нарисованного при выполнении шага 3, на расстоянии 1/2" (13 мм) от него. Слой герметика должен быть достаточным для уплотнения всей поверхности устройства после его опускания на герметик.
6. Поднимите заднюю часть устройства и установите под нее опору.
7. Нанесите герметик на пол с трех остальных сторон согласно описанию в пункте 5.
8. Осмотрите устройство с целью убедиться в том, что оно уплотнено относительно пола по всему периметру.

Герметики, одобренные Государственным санитарным управлением США

- Герметик 3М #ECU800
- Герметик 3М #ECU2185
- Уплотнитель 3М #ECU1055
- Уплотнитель 3М #ECU1202
- Резиновый герметик Armstrong Cork
- Резиновый герметик Products Research Co. #5000
- Силиконовый герметик Силиконовый герметик
- Силиконовый герметик Dow Corning

Монтаж и подготовка (продолжение)

Монтаж полок

⚠ ПРЕДУПРЕЖДЕНИЕ!



Перегрузка, неправильная установка или ненадлежащая загрузка полок могут привести к их повреждению, а также отрицательно повлиять на работу устройства, что приведет к его повреждению, порче продуктов или травмированию людей.

При установке зажимов для полок **ЗАПРЕЩАЕТСЯ** использовать плоскогубцы или прочие обжимные инструменты. Любое изменение зажимов для полок может привести к неустойчивости полок.



Советы по установке

- Перед установкой полок смонтируйте **все** зажимы для полок.
- Начинайте с нижней полки, затем переходите к полкам выше.
- Всегда укладывайте заднюю часть каждой полки на задние зажимы, а затем – на передние.

Порядок действий

1. Вставьте зажимы для полок в стандартные отверстия для полок. См. рис. 1.

2. Нажмите вверх на нижнюю часть зажима. См. рис. 2.

УКАЗАНИЕ > возможно, понадобится сжать или согнуть нижнюю часть зажима для полки, чтобы установить его правильным образом. В случае использования плоских полок размещайте все четыре зажима для полок на одинаковом расстоянии от пола.

3. Убедитесь в том, что зажим для полки зафиксирован и не может вывалиться из стандартного отверстия для полки. См. рис. 3 и 4.

4. Поместите полки на зажимы для полок поперечными опорными стержнями вниз.

УКАЗАНИЕ > убедитесь в том, что все углы полки установлены надлежащим образом.

Регулировка полки

Полки можно отрегулировать в соответствии с потребностями клиента. Это устройство соответствует требованиям стандарта IEC касательно максимального воздействующего на полку веса 47 фунтов/фут² (230 кг/м²).



Рис. 1. Установка верхней части зажима для полки.



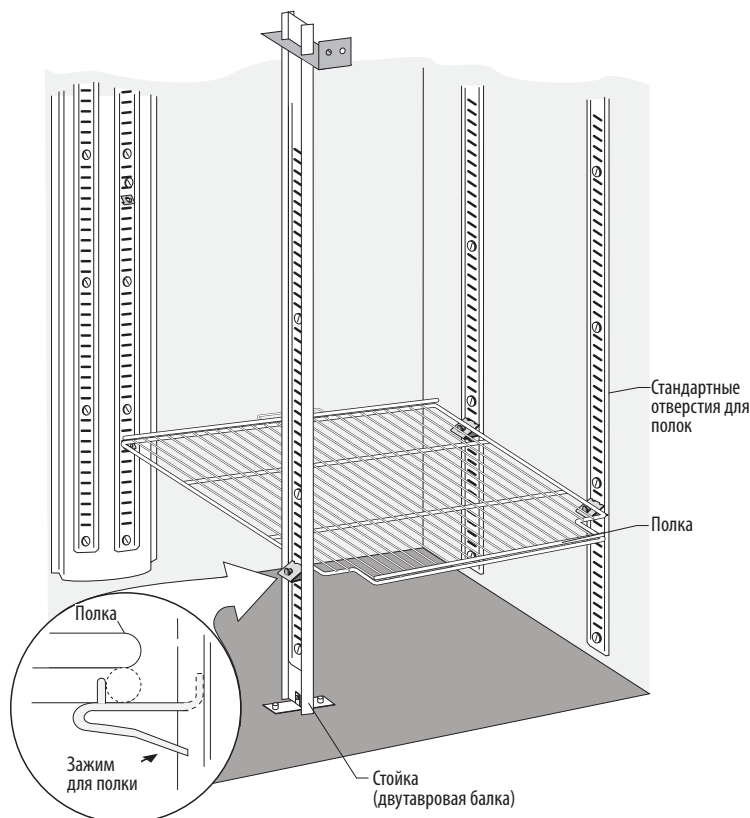
Рис. 2. Нижняя часть зажима для полки устанавливается с нажимом.



Рис. 3. Возможно, понадобится сжать или согнуть нижнюю часть зажима для полки, чтобы установить его.



Рис. 4. Установленный зажим для полки.



Монтаж и подготовка (продолжение)

Монтаж башни для розлива

Порядок действий

1. Расположите резиновую шайбу (см. рис. 1) над крепежными отверстиями в столешнице шкафа.
 2. Привинтите соединитель линии подачи пива (см. рис. 2) к пивной колонне. См. рис. 3.
 3. Просуньте линию подачи пива через отверстие в шкаф. См. рис. 4.
 4. Используя поставленные в комплекте крепежные изделия, смонтируйте пивную колонну. См. рис. 5 и 6.
 5. Снимите верхнюю часть пивной колонны. См. рис. 7а.
 6. Вставьте воздушный шланг [пластмассовая трубка 1" (25,4 мм)] в пивную колонну. См. рис. 7б.
- УКАЗАНИЕ** > Соблюдайте осторожность, чтобы не повредить изоляцию.
7. Зацепите скобу воздушного шланга за трубчатую изоляцию в верхней части пивной колонны. См. рис. 8.
- УКАЗАНИЕ** > Скоба служит для обеспечения правильного положения охлаждающего шланга, который поддерживает низкую температуру пивного крана.
8. Снова установите верхнюю часть пивной колонны.

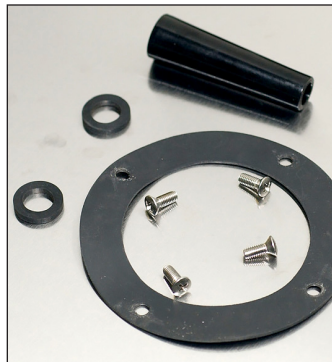


Рис. 1. Компоненты пивной колонны; пивная колонна не показана на иллюстрации.



Рис. 2. Убедитесь в том, что уплотнительное кольцо вставлено в соединитель линии подачи пива.



Рис. 3. Присоедините соединитель линии подачи пива к пивной колонне.

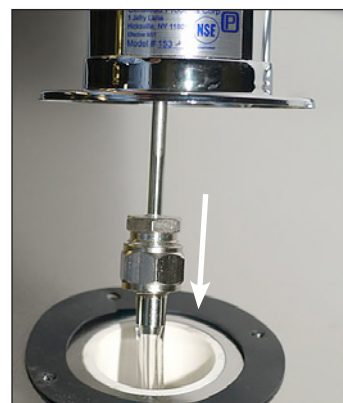


Рис. 4. Просуньте линию в шкаф.



Рис. 5. Убедитесь в том, что между столешницей и пивной колонной имеется резиновая прокладка.



Рис. 6. Ввинтите рукоятку в пивную колонну.



Рис. 7. Просуньте воздушный шланг сквозь башню для розлива снизу.

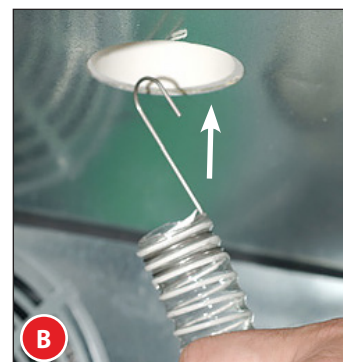
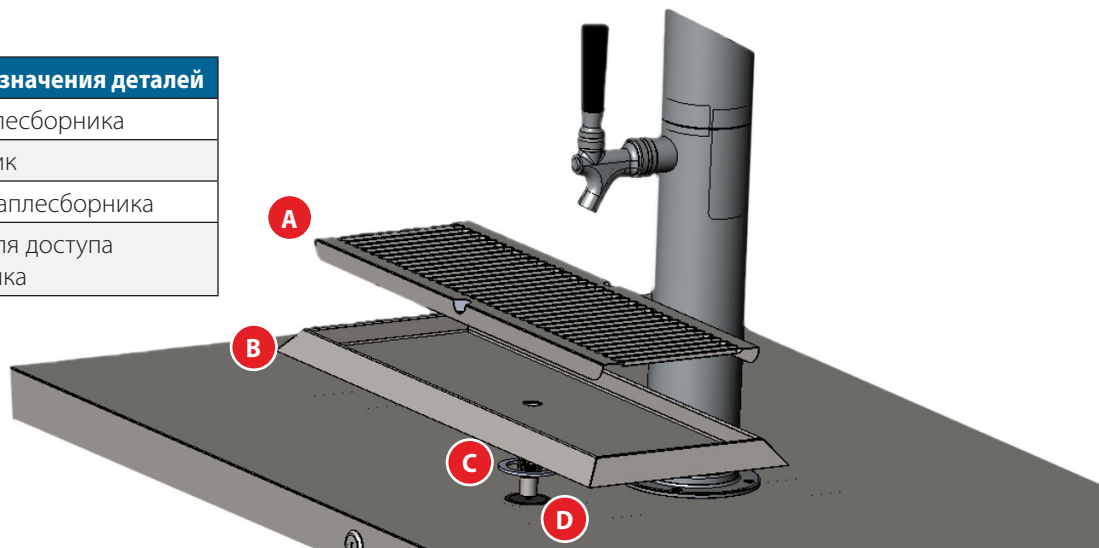


Рис. 8. Закрепите скобу охлаждающего шланга над линией подачи пива.

Монтаж и подготовка (продолжение)

Расшифровка обозначения деталей

A	Решетка каплесборника
B	Каплесборник
C	Прокладка каплесборника
D	Отверстие для доступа каплесборника



Каплесборник для сбора пролитого пива

Порядок действий

1. Расположите прокладку каплесборника над трубкой каплесборника.
2. Вставьте трубку каплесборника в отверстие для доступа каплесборника.
3. Аккуратно расположите каплесборник на столешнице.
4. Изнутри шкафа наверните гайку трубки каплесборника на трубку для фиксации каплесборника на столешнице. См. рис. 1–3.

УКАЗАНИЕ > Затягивайте гайку исключительно вручную.

5. Установите решетку каплесборника в каплесборник.
6. Подсоедините к трубке каплесборника шланг внутренним диаметром 3/4" (19 мм).
7. После установки и фиксации каплесборника для сбора пролитого пива нанесите вулканизирующийся при комнатной температуре силикон (в комплекте), чтобы уплотнить каплесборник относительно столешницы. См. рис. 4.



Рис. 1. Место монтажа гайки трубки каплесборника.

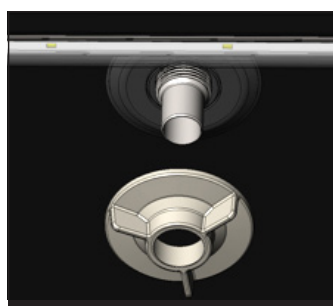


Рис. 2. Навинтите гайку трубки каплесборника.

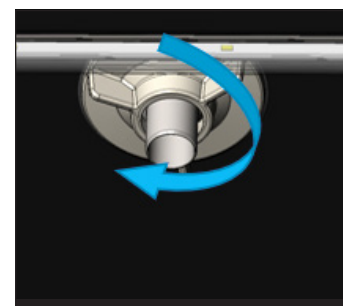


Рис. 3. Затягивайте гайку исключительно вручную.

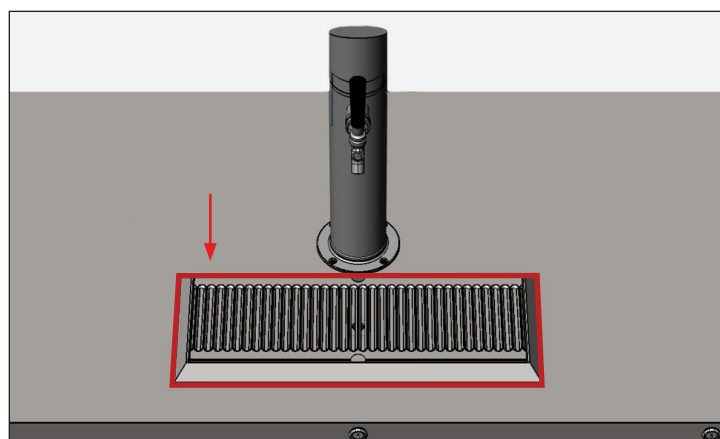


Рис. 4. Нанесите силикон по периметру каплесборника.

Монтаж и подготовка (продолжение)

Воздухораспределительный коллектор и крышка воздухораспределителя

В комплект входит двухканальный воздухораспределительный коллектор, который позволяет создавать давление в двух кегах при помощи одной линии подачи CO₂. Воздухораспределитель расположен под крышкой воздухораспределителя. Для получения доступа поднимите крышку и снимите ее с монтажного кронштейна коллектора. См. рис. 1 и 2.

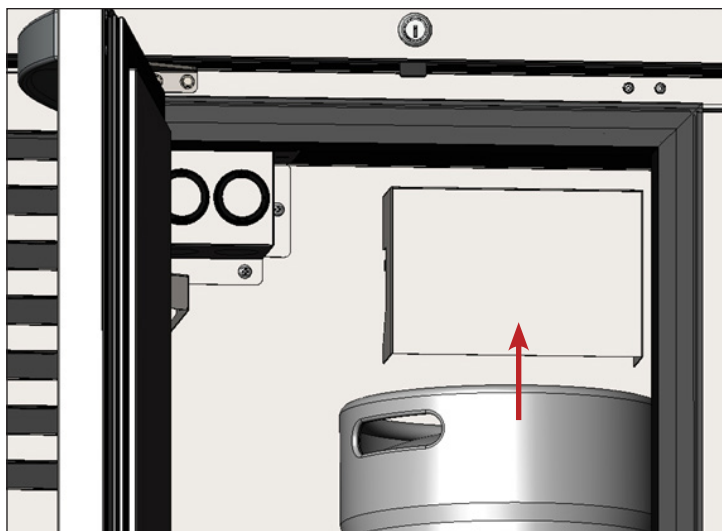


Рис. 1. Поднимите крышку распределителя.

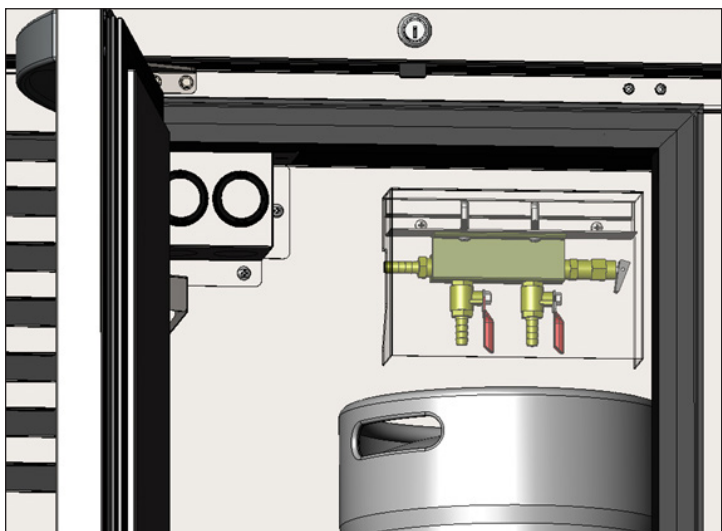


Рис. 2. 2-канальный распределительный коллектор.

Соединения для подачи CO₂ и для кега

⚠ ПРЕДУПРЕЖДЕНИЕ!



Содержимое находится под давлением.

Соблюдайте осторожность при обращении с полными баллонами с CO₂. Если вы не знаете, как обращаться с баллонами с CO₂ и/или регуляторами, запросите информацию у своего местного дистрибьютора или представителя пивоваренной компании, прежде чем продолжить работу.

УКАЗАНИЕ > Баллоны с CO₂, регуляторы, а также разливочные головки для кегов не предоставляются компанией TRUE.

Необходимые инструменты

Нужны следующие инструменты (перечень может быть неполным):

- Баллон с CO₂
- Регулятор давления
- Разливочная головка

УКАЗАНИЕ > Обязательно используйте шланговые хомуты для всех линий подачи воздуха и пива в зависимости от конкретного случая.

Порядок действий

1. Подсоедините регулятор давления к баллону с CO₂.
2. Подсоедините регулятор давления к распределительному коллектору.
3. Подсоедините распределительный коллектор к разливочной(-ым) головке(-ам).
4. Подсоедините линию(-и) подачи пива от башни для розлива к разливочной(-ым) головке(-ам).
5. Подсоедините разливочную(-ые) головку(-и) к кегу(-ам).
6. Откройте клапан регулятора давления и создайте давление в системе.

УКАЗАНИЕ > Необходимо 1/2 фунта (0,23 кг) CO₂ для розлива бочки пива при температуре 38 °F (3,3 °C) и давлении бочки 15 фунтов/кв. дюйм (1,03 бар).
7. Нажмите на разливочную(-ые) головку(-и)
8. Проверьте все места соединения на наличие утечек. При наличии утечки в системе убедитесь в том, что все фитинги и хомуты надежно зажаты и герметизированы правильным образом.

Монтаж и подготовка (продолжение)

Бутылка для сбора пива и подвесной кронштейн

В качестве опционального оснащения можно приобрести бутылку для сбора пива и подвесной кронштейн, чтобы собирать пиво при переполнении каплесборника для сбора пролитого пива. Подвесной кронштейн для бутылки может перемещаться вдоль верхней части пивного кега. См. рис. 1.

Проведите шланг из ПВХ внутренним диаметром 3/4" (19 мм) от трубки каплесборника в бутылку для сбора пива. Опорожняйте бутылку по мере необходимости в процессе использования.

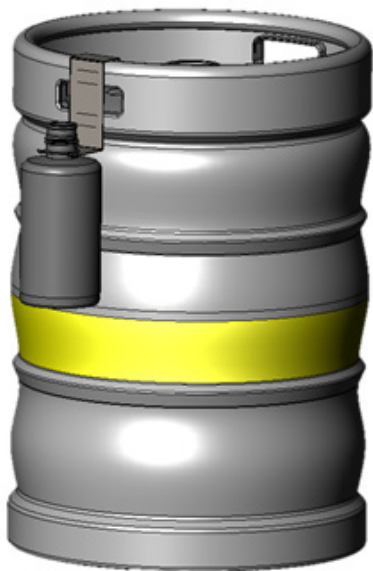


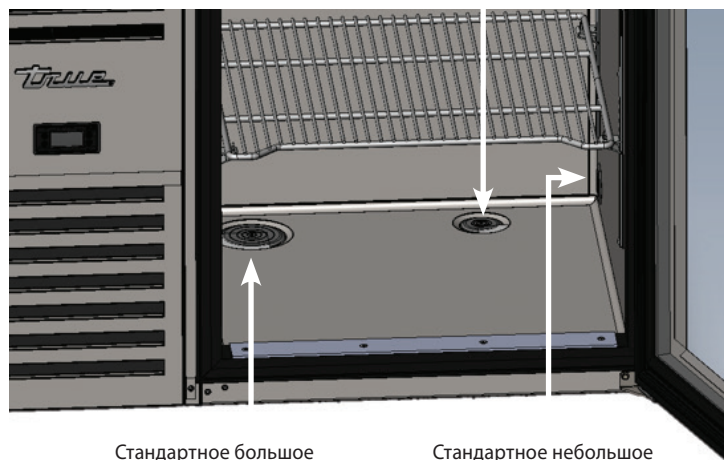
Рис. 1. Бутылка для сбора пива и подвесной кронштейн на кеге.

Отверстия для доступа

Отверстия для доступа можно использовать в качестве дополнительных отверстий для подвода внешних линий подачи пива, линий подачи CO₂ или дренажных линий на случай переполнения каплесборника для сбора пролитого пива.

Осторожно просверлите внутренние и внешние втулки в местах расположения отверстий для доступа. После подвода линий уплотните область вокруг линии силиконом, пригодным для применения в пищевой промышленности.

Стандартное небольшое отверстие в нижней части напротив крышки испарителя.



Стандартное большое отверстие в нижней части рядом с крышкой испарителя.

Стандартное небольшое отверстие в боковой стенке напротив крышки испарителя.

Монтаж и подготовка (продолжение)

Отверстия для доступа (продолжение)

ЗОНЫ ДЛЯ СВЕРЛЕНИЯ* – запрещено сверление любой поверхности с дверьми!

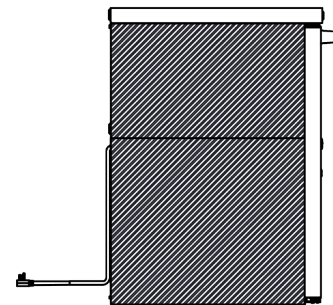
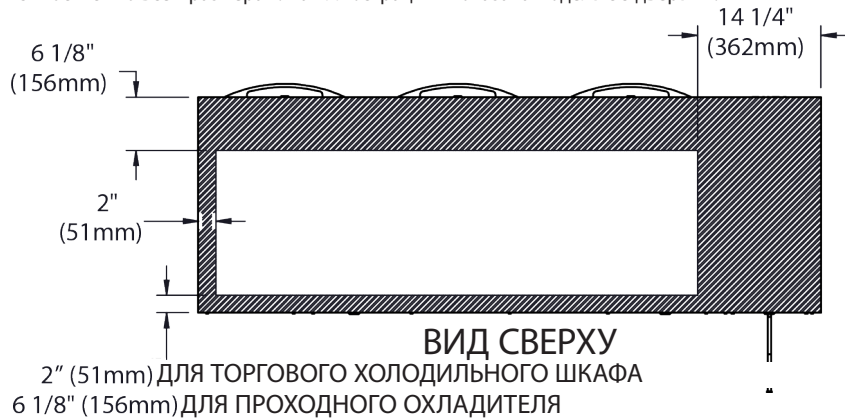
Для закупоривания просверленных отверстий можно приобрести специальные заглушки с отверстиями для доступа.

*Относится ко всем размерам. На иллюстрациях показана модель с 3 дверьми.



СВЕРЛЕНИЕ ЗАПРЕЩЕНО

Размеры в зеркальном отражении для правосторонних систем охлаждения

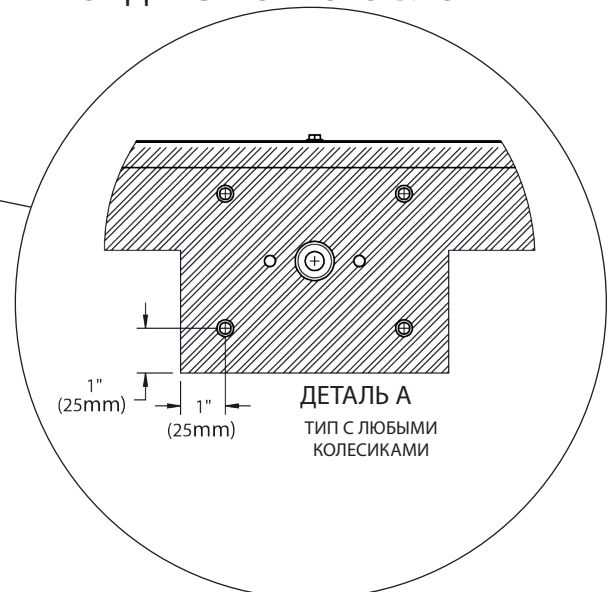
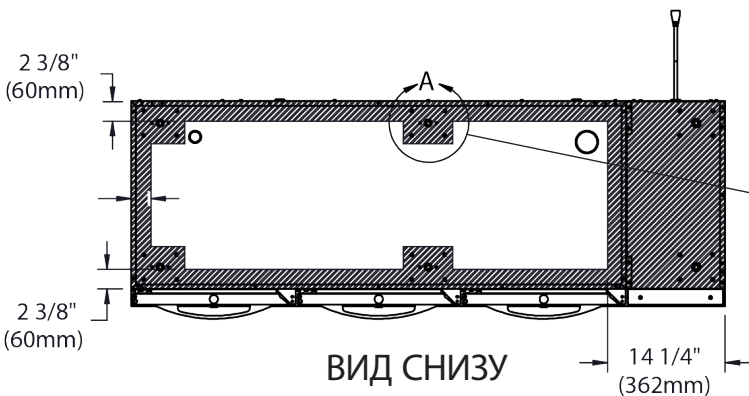


**ВИД СО СТОРОНЫ
 КОНДЕНСАТОРНОГО БЛОКА**

2 3/8" (60mm) 2 3/8" (60mm)



**ВИД С ПРОТИВОПОЛОЖНОЙ СТОРОНЫ
 КОНДЕНСАТОРНОГО БЛОКА**

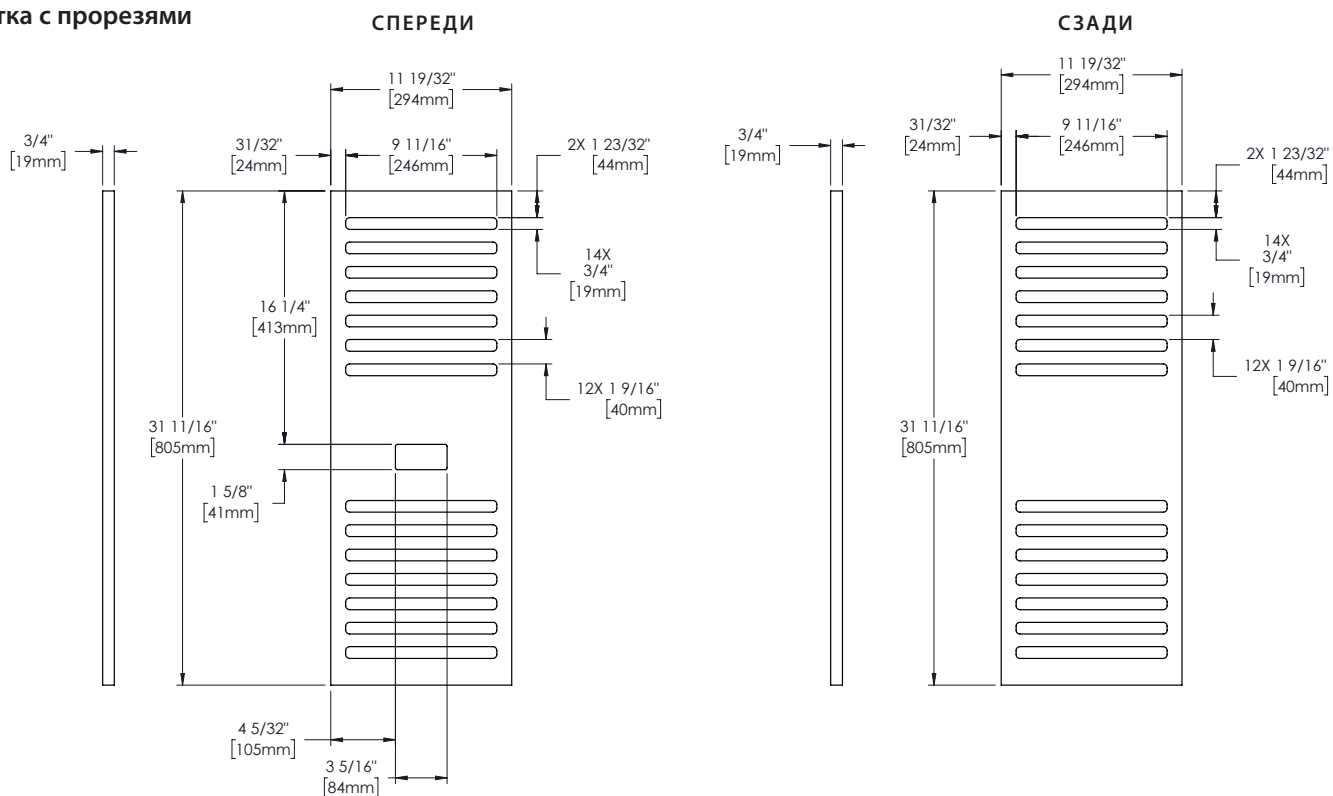


Монтаж и подготовка (продолжение)

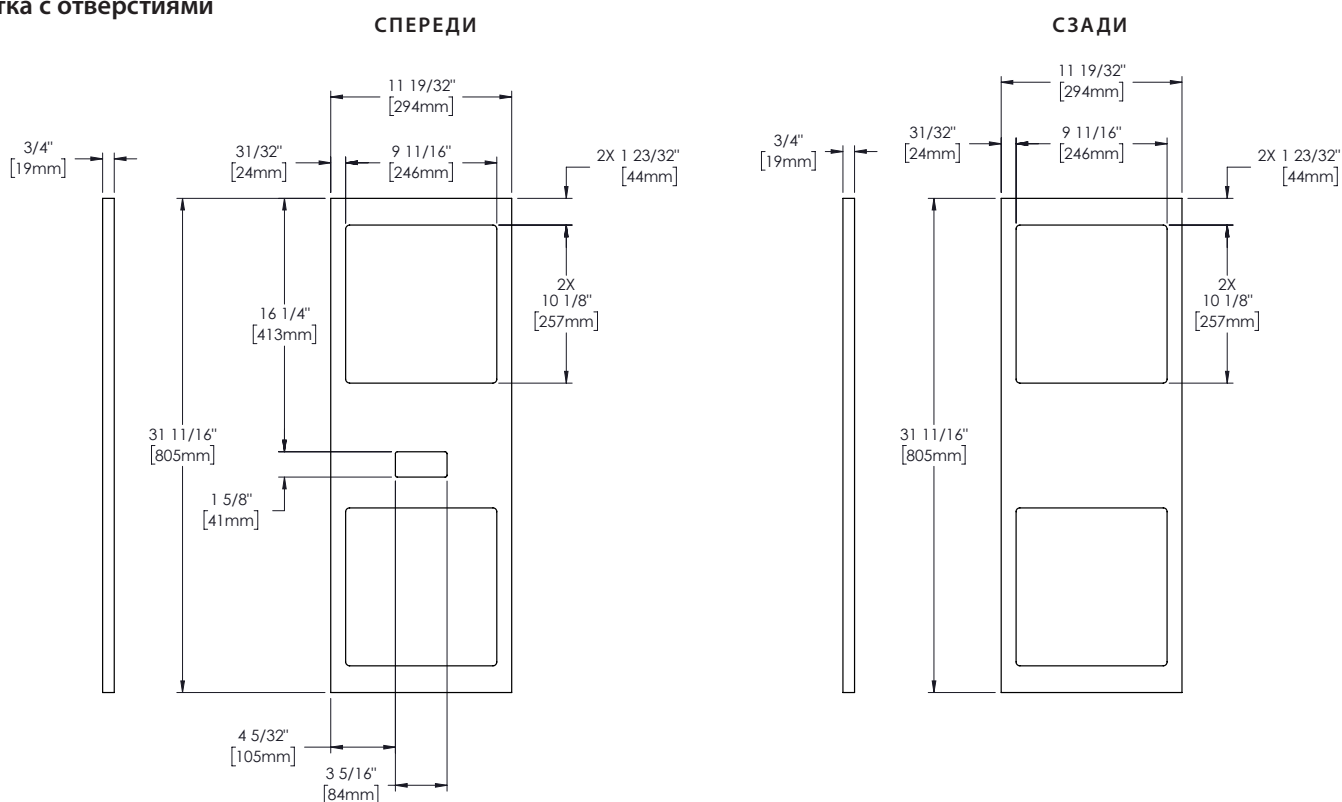
Спецификации накладной панели

Инструкции по монтажу панели см. в разделе «Монтаж накладной панели» (стр. 27).

Решетка с прорезями



Решетка с отверстиями



Монтаж и подготовка (продолжение)

Спецификации накладной панели (продолжение)

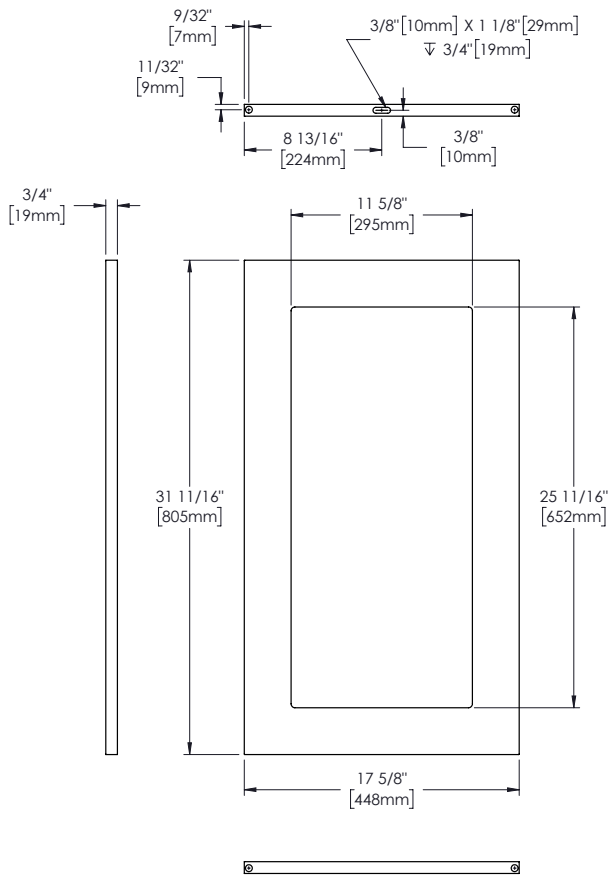
Инструкции по монтажу панели см. в разделе «Монтаж накладной панели» (стр. 27).

TBR | TDR-48

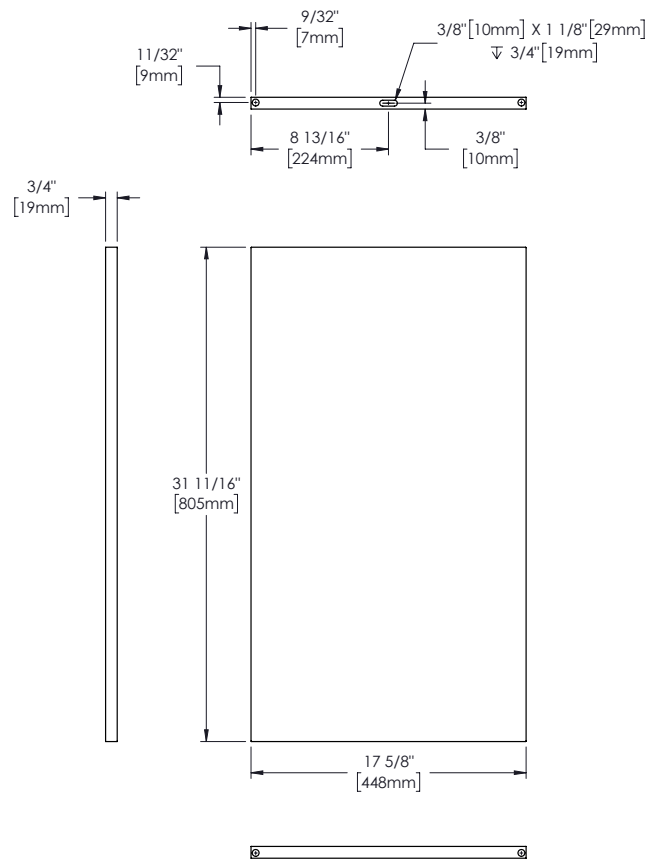
Спецификации панели стеклянной двери	
Ширина	17-5/8" (448 мм)
Высота	31-11/16" (805 мм)
Глубина	3/4" (19 мм)
Вес	15 фунтов (6,8 кг) макс.
Размер варианта рейки	2" (50,8 мм) макс.
Высота видимой области	25-11/16" (652 мм)
Ширина видимой области	11-5/8" (295 мм)

Спецификации панели сплошной двери	
Ширина	17-5/8" (448 мм)
Высота	31-11/16" (805 мм)
Глубина	3/4" (19 мм)
Вес	15 фунтов (6,8 кг) макс.
Размер варианта рейки	2" (50,8 мм) макс.

СТЕКЛЯННАЯ ДВЕРЬ



СПЛОШНАЯ ДВЕРЬ



Монтаж и подготовка (продолжение)

Спецификации накладной панели (продолжение)

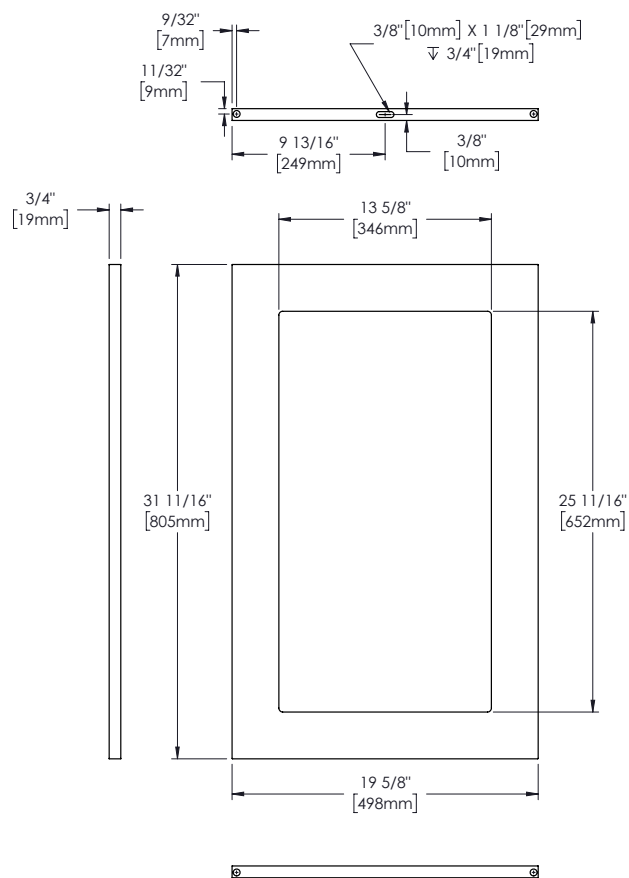
Инструкции по монтажу панели см. в разделе «Монтаж накладной панели» (стр. 27).

TBR | TDR-32/52/72/92

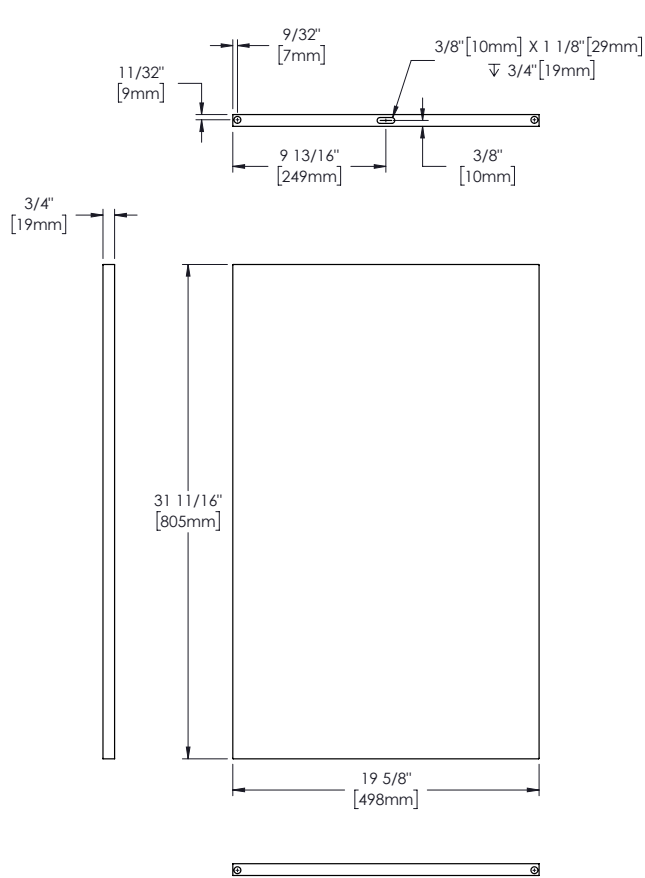
Спецификации панели стеклянной двери	
Ширина	19-5/8" (498 мм)
Высота	31-11/16" (805 мм)
Глубина	3/4" (19 мм)
Вес	15 фунтов (6,8 кг) макс.
Размер варианта рейки	2" (50,8 мм) макс.
Высота видимой области	25-11/16" (652 мм)
Ширина видимой области	13-5/8" (346 мм)

Спецификации панели сплошной двери	
Ширина	19-5/8" (498 мм)
Высота	31-11/16" (805 мм)
Глубина	3/4" (19 мм)
Вес	15 фунтов (6,8 кг) макс.
Размер варианта рейки	2" (50,8 мм) макс.

СТЕКЛЯННАЯ ДВЕРЬ



СПЛОШНАЯ ДВЕРЬ



Монтаж и подготовка (продолжение)

Спецификации накладной панели (продолжение)

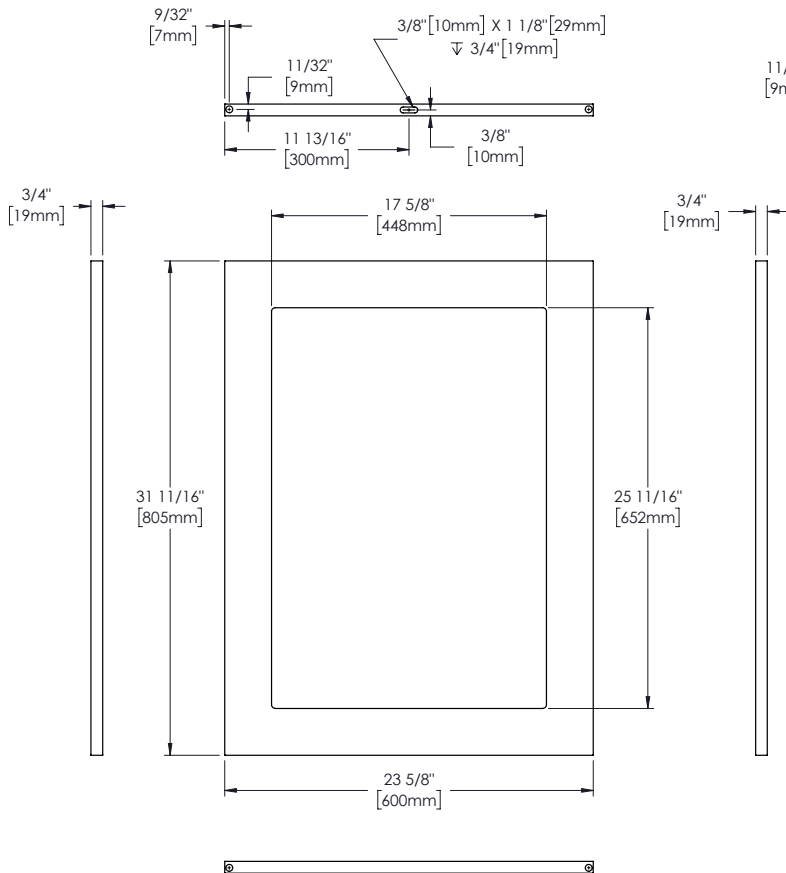
Инструкции по монтажу панели см. в разделе «Монтаж накладной панели» (стр. 27).

TBR | TDR-36/60/84/108

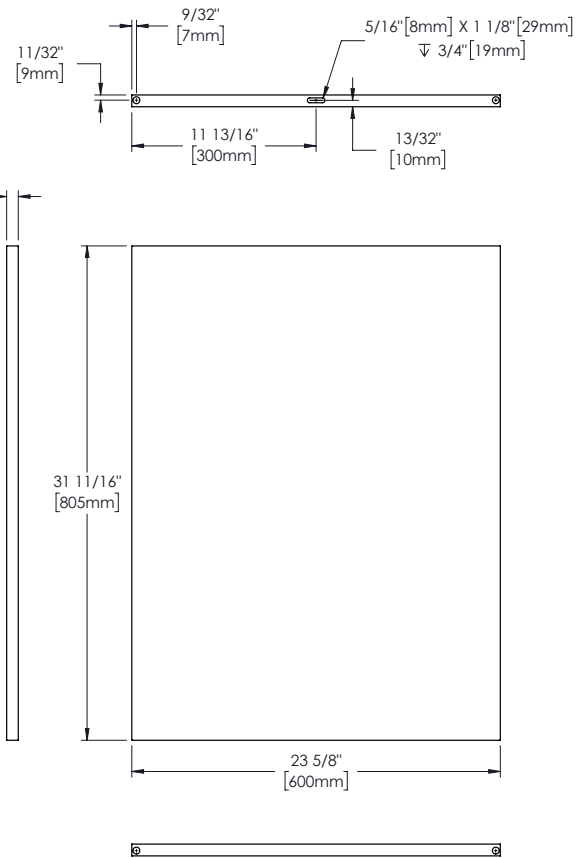
Спецификации панели стеклянной двери	
Ширина	23-5/8" (600 мм)
Высота	31-11/16" (805 мм)
Глубина	3/4" (19 мм)
Вес	15 фунтов (6,8 кг) макс.
Размер варианта рейки	2" (50,8 мм) макс.
Высота видимой области	25-11/16" (652 мм)
Ширина видимой области	17-5/8" (448 мм)

Спецификации панели сплошной двери	
Ширина	23-5/8" (600 мм)
Высота	31-11/16" (805 мм)
Глубина	3/4" (19 мм)
Вес	15 фунтов (6,8 кг) макс.
Размер варианта рейки	2" (50,8 мм) макс.

СТЕКЛЯННАЯ ДВЕРЬ



СПЛОШНАЯ ДВЕРЬ



Монтаж и подготовка (продолжение)

Монтаж накладной панели

⚠ УКАЗАНИЕ!

Соблюдайте осторожность, чтобы не повредить внешнее покрытие панели!

На иллюстрациях в данном руководстве для защиты поверхности применяется картон, который служит в качестве внешней упаковки устройства.

Рекомендуемая толщина панели составляет 3/4" (19,05 мм).

Необходимый(-ые) инструмент(-ы)

- Защита поверхности*
- Крестообразная отвертка
- 2+ струбцины [≥2" (50,8 мм)]
- Торцовый ключ 5/16"
- Винты 5/8" (15,8751 мм)**
- рулетка
- разметочный инструмент
- Лента
- Сверло 3/8"
- Сверло 17/64"
- дрель

*Картон, упаковочное одеяло, поролоновая прокладка и т. д.

**Необходимое количество отличается в зависимости от случая применения. Убедитесь в том, что длина винтов меньше толщины панели.

Порядок действий при монтаже накладки решетки

1. Осторожно уложите накладную панель для решетки лицевой стороной вниз на защищенную поверхность.
2. Демонтируйте решетку шкафа, используя крестообразную отвертку. См. рис. 1.
3. Поместите решетку лицевой стороной вниз на накладную панель. Затем выровняйте решетку и накладку по центру. См. рис. 2.

УКАЗАНИЕ > Выровняйте решетку шкафа и накладную панель по углам.

4. Зажмите решетку и накладку. См. рис. 2.

УКАЗАНИЕ > Если губки струбцин не имеют обивки, поместите мягкий материал между струбциной и накладкой для защиты внешнего покрытия панели.

5. Закрепите накладку на решетке. См. рис. 3.

УКАЗАНИЕ > убедитесь в том, что длина крепежных винтов меньше толщины накладной панели.

6. Удалите струбцины, а затем снова установите решетку на место.

Монтаж накладки стеклянной и сплошной двери

Порядок действий

1. Осторожно уложите накладную панель двери лицевой стороной вниз на защищенную поверхность.
2. С помощью торцового ключа 5/16" демонтируйте дверь шкафа. См. рис. 4.
3. Удалите уплотнитель двери, штифт верхней петли и втулку (рис. 5a), а также подпятник двери (рис. 5b).

4. Поместите дверь лицевой стороной вниз на накладку. Затем выровняйте дверь и накладку по центру. См. рис. 6.

УКАЗАНИЕ > выровняйте дверь и накладную панель по углам.

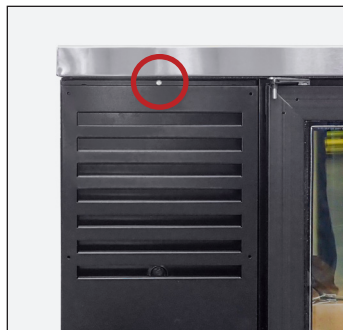


Рис. 1. Потяните верхнюю часть крышки в направлении вперед, а затем поднимите ее.



Рис. 2. Выровняйте накладку и решетку по углам. Панель немного больше решетки.

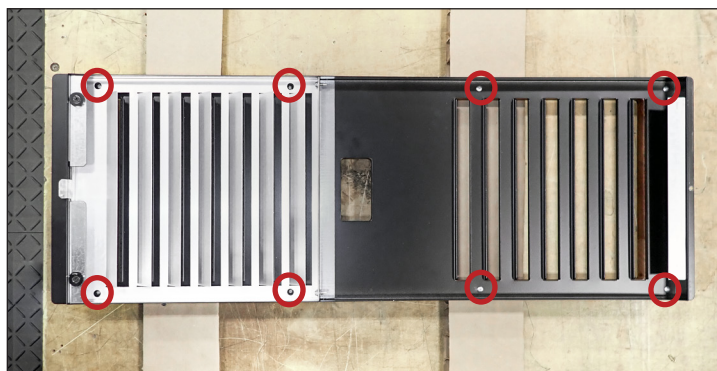


Рис. 3. Расположение предварительно просверленных отверстий решетки шкафа.



Рис. 4. Осторожно снимите дверь с устройства.

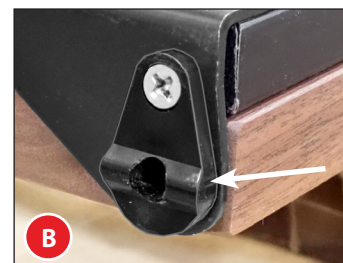
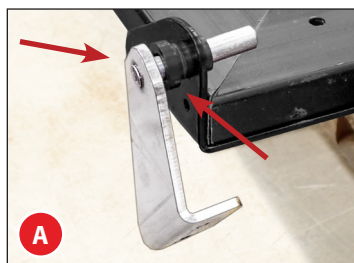


Рис. 5. Демонтируйте штифт верхней петли и втулку (A), а также подпятник двери (B) с кронштейнов петли. Не следует демонтировать кронштейны петли.

Монтаж и подготовка (продолжение)

Монтаж накладной панели (продолжение)

Порядок действий (продолжение)

5. Зажмите дверь и панель. См. рис. 6.

УКАЗАНИЕ > Если губки струбцин не имеют обивки, поместите мягкий материал между струбциной и накладкой для защиты внешнего покрытия панели.

6. Закрепите накладку на двери (см. рис. 7). Затем удалите струбцины.

УКАЗАНИЕ > убедитесь в том, что длина крепежных винтов меньше ширины панели.

7. Нанесите метки на сверла, как указано ниже. См. рис. 8.

a. Сверло 3/8" на 1/2" (25,4 мм)

b. Сверло 17/64" на 1-1/8" (28,575 мм)

8. **Осторожно** просверлите отверстия для обеих петель, как описано ниже. См. рис. 9.

a. Просверлите отверстие 3/8" под втулку/упор.

b. По центру отверстия под втулку просверлите отверстие 17/64" под штифт петли.

УКАЗАНИЕ > сверлите отверстие под штифт петли, пока отметка на сверле не достигнет кронштейна петли, а не основания отверстия под втулку. См. рис. 9.

9. С помощью имеющихся крепежных изделий смонтируйте дверную(-ые) ручку(-и). См. рис. 10 и 11.

10. Смонтируйте компоненты петель.

11. Установите уплотнитель.

УКАЗАНИЕ > Убедитесь в том, что уплотнитель полностью вставлен в направляющую уплотнителя. См. рис. 12.

❗ УКАЗАНИЕ!



При сверлении сверло должно быть направлено вертикально вниз, чтобы избежать растрескивания накладки и/или просверливания боковой поверхности.

12. Установите дверной блок. Убедитесь в том, что дверь закрывается правильно и уплотнитель плотно прилегает без зазоров. Повторите процесс для каждой двери.

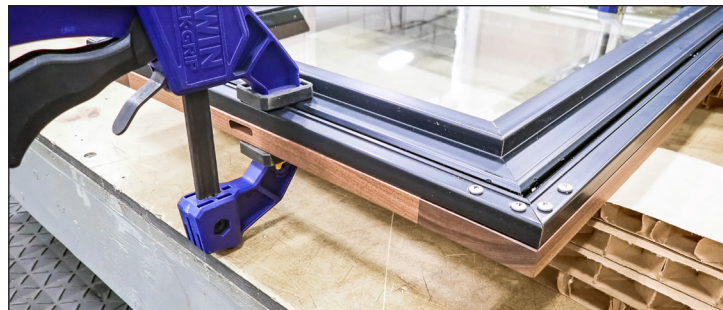


Рис. 6. Убедитесь в том, что центральный паз накладки расположен у верхней части двери.



Рис. 7. Расположение предварительно просверленных отверстий двери шкафа.



Рис. 8. Обозначьте глубину отверстий на сверлах.



Рис. 9. Сначала просверлите отверстие 3/8". **ЗАТЕМ** просверлите отверстие 17/64".

Монтаж и подготовка (продолжение)



Рис. 10. Расположение винтов ручки.

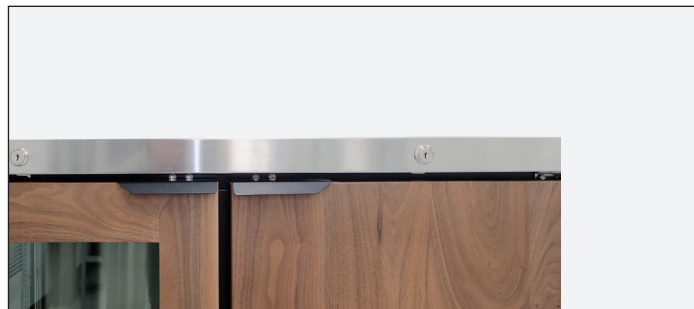


Рис. 11. Установленные дверные ручки.

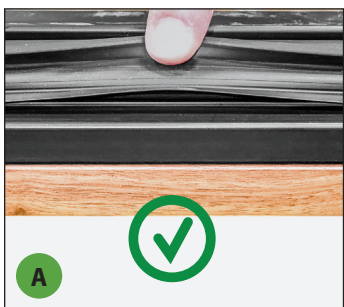


Рис. 12. Потяните сбоку за уплотнитель, чтобы проверить то, как он установлен.

А: ПРАВИЛЬНО; направляющая уплотнителя НЕ видна.

В: НЕПРАВИЛЬНО; направляющая уплотнителя видна.

Эксплуатация устройства

Эксплуатация устройства

⚠ ПРЕДУПРЕЖДЕНИЕ – ПОРЧА ПРОДУКТОВ!



Владелец несет единоличную ответственность за обеспечение безопасных уровней температуры хранения для любых продуктов питания. Несоблюдение данного требования может привести к тому, что продукты питания станут небезопасными для употребления. Гарантия не распространяется на потерю или порчу продуктов в вашем устройстве. Наряду с соблюдением рекомендуемых процедур по монтажу перед использованием необходимо включить устройство на 24 часа, чтобы проверить его работу.



Ввод в эксплуатацию

ⓘ ДЕЙСТВИЕ, ВЫПОЛНЯЕМОЕ ПОЛЬЗОВАТЕЛЕМ!





Перед загрузкой продуктов включите свое устройство TRUE в пустом состоянии на 24 часа, чтобы проверить его правильное функционирование. Помните о том, что заводская гарантия **НЕ** покрывает порчу продуктов!

- Компрессор готов к работе при поставке устройства. Все что нужно сделать – это подключить устройство к сети.
- Хороший поток воздуха внутри вашего устройства TRUE имеет критическое значение. Следите за тем, чтобы продукты не прижимались к боковым или задней стенкам и чтобы до корпуса испарителя сохранялось минимальное расстояние 4" (101,6 мм). Охлажденный воздух от змеевика испарителя должен циркулировать в устройстве для обеспечения равномерной температуры продуктов.
- Лишние манипуляции с терморегулятором могут осложнить обслуживание. При необходимости замены терморегулятора заказывайте запчасти у своего дилера компании TRUE или рекомендованного сервисного агента.
- Перед эксплуатацией устройства нужно убедиться в том, что все крышки и панели для доступа находятся на своих местах и закреплены.

Эксплуатация устройства (продолжение)

Расположение терморегулятора и выключателя освещения

Символ в виде лампы  указывает на примерное расположение выключателя освещения. 



Устанавливаемый на заводе светодиод TruLumina

Для изменения цвета светодиодов TruLumina выключите выключатель освещения, а затем снова включите его. Повторяйте действие для переключения между всеми доступными цветами. Если выключатель освещения оставить в положении «Выкл.» на две секунды, освещение будет выключено.

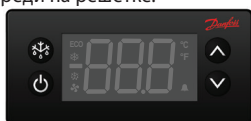
Выключатель освещения на моделях со стеклянной дверью

Внутри устройства на потолке.



Электронный терморегулятор

Спереди на решетке.



Эксплуатация устройства (продолжение)

Общий порядок эксплуатации – холодильные и морозильные устройства

❗ ДЕЙСТВИЕ, ВЫПОЛНЯЕМОЕ ПОЛЬЗОВАТЕЛЕМ!



Более подробная информация о настройке терморегулятора устройства и общем порядке эксплуатации содержится в нашем Руководстве по настройке терморегулятора с описанием порядка эксплуатации. Его можно найти в нашей библиотеке ресурсов по адресу truemfg.com/service-manuals/sequence-of-operation, либо вы можете просто отсканировать этот QR-код.

Если устройство подключено к сети:

- В моделях со стеклянной дверью включается внутреннее освещение (см. раздел «Расположение терморегулятора и выключателя освещения», стр. 33).
- Загорается цифровой дисплей электронного терморегулятора (если он установлен).
- Компрессор и/или вентилятор(-ы) испарителя могут запускаться с небольшой задержкой. Эта задержка может зависеть от времени или температуры и может быть связана с первоначальной разморозкой, занимающей минимум 6 минут.
- Терморегулятор/термостат может вместе включать и выключать компрессор и вентилятор(-ы) испарителя. Каждому устройству нужна разморозка, чтобы змеевик испарителя не покрывался инеем или льдом. Разморозка запускается таймером разморозки или электронным терморегулятором.

ИСКЛЮЧЕНИЕ: модели TSID, TDBD, TCGG и TMW не оборудованы вентилятором(-ами) испарителя.

- Терморегулятор/термостат измеряет либо температуру змеевика испарителя, либо температуру воздуха, а HE температуру продуктов.
- На аналоговом термометре, цифровом термометре или дисплее электронного терморегулятора могут отображаться колебания температуры в ходе цикла охлаждения, а HE температура продуктов. **Самым точным методом для контроля работы устройства является проверка температуры продуктов.**
- Холодильные шкафы с механическими терморегуляторами размораживаются каждый раз во время нерабочей части цикла компрессора.
- Разморозка морозильных шкафов с механическими терморегуляторами запускается по времени, определяемому таймером разморозки.

ИСКЛЮЧЕНИЕ: модели TFM, TDC, THDC и TMW нужно размораживать вручную. Частота такой ручной разморозки зависит от использования устройства и окружающих условий.

- На цифровом дисплее электронного терморегулятора (если он установлен) во время разморозки отображается сообщение **dEF** (разм.).

УКАЗАНИЕ > температура на дисплее после завершения разморозки может отображаться с небольшой задержкой. Вместо этого во время цикла охлаждения может отображаться сообщение **dEF** (разм.).

- Модели с аналоговым или цифровым термометром могут показывать во время разморозки температуру, превышающую нормальную температуру.
- В холодильном шкафу используются вентиляторы испарителя для очистки змеевика во время разморозки.

ИСКЛЮЧЕНИЕ: модели TSID, TDBD и TCGG не оборудованы вентилятором(-ами) испарителя.

- В морозильном шкафу применяются нагреватели для очистки змеевика испарителя во время разморозки.

УКАЗАНИЕ > нагреватель змеевика испарителя и нагреватель дренажной трубки включаются только на время разморозки. Разморозка завершается при достижении определенной температуры змеевика испарителя или по истечении определенного времени.

Эксплуатация устройства (продолжение)

Хранение разливного пива, обращение и эксплуатация

С РАЗЛИВНЫМ ПИВОМ СЛЕДУЕТ ОБРАЩАТЬСЯ, КАК С ПИЩЕВЫМ ПРОДУКТОМ.

В большинстве случаев разливное пиво является **непастеризованным**. Очень важно хранить его и обращаться с ним правильным образом.

Следуйте этим указаниям, чтобы обеспечить высочайшее качество напитка и удовлетворить потребителя.

- Сразу же поместите разливное пиво в охлажденный шкаф.
- Разливное пиво имеет рекомендованный срок годности. В случае возникновения вопросов касательно срока годности любого из разливных продуктов проконсультируйтесь со своим складом снабжения или соответствующим представителем пивоваренной компании.
- Храните кеги отдельно от пищевых продуктов. Если холодильная установка используется для хранения разливных и пищевых продуктов, **ЗАПРЕЩЕНО** хранить пищевые продукты рядом с кегами или на них.
- Содержите места хранения кег и розлива в чистоте для предотвращения любой возможности загрязнения разливных продуктов.

Температура

Правильная температура является ключевым фактором при хранении и розливе разливного пива. Слишком холодное или слишком теплое пиво может терять свой аромат и иметь посторонний привкус. Кроме того, возможно возникновение проблем при розливе.

Полезные советы по контролю температуры

- Храните термометр в легкодоступном месте.
- Контролируйте температуру разливного продукта в холодильной установке и на кране.
- Двери холодильной установки должны быть закрыты всегда, когда это возможно, чтобы избежать колебаний температуры.
- Рекомендуется регулярно проводить техобслуживание холодильного оборудования.

Давление

Давление при розливе отличается в зависимости от следующего:

- длина линии розлива разливных продуктов
- тип системы розлива разливных продуктов
- текущий продукт (требования к давлению отличаются)
- температура продукта
- вытесняющий агент: давление воздуха, CO₂ или специальные газовые смеси.

Полезные советы по поддержанию правильного давления

- Вам следует знать, какой вытесняющий агент нужно использовать для конкретного продукта и почему.
- Контролируйте свои регуляторы для обеспечения постоянного подаваемого давления.
- Поддерживайте оборудование в исправном состоянии.

Подсоединение к линии

ЗАПРЕЩЕНО встряхивать кеги без необходимости. При чрезмерном встряхивании кеги должны отстояться в течение 1–2 часов перед подсоединением к линии.

Перед подсоединением кег к линии убедитесь в том, что все пивные краны в месте розлива закрыты. Полностью удалите пылезащитную крышку (крышку для идентификации) с кег.

Эксплуатация устройства (продолжение)

Замена баллона с CO₂

⚠ ПРЕДУПРЕЖДЕНИЕ!



Содержимое находится под давлением.
Соблюдайте осторожность при обращении с полными баллонами с CO₂. Если вы не знаете, как обращаться с баллонами с CO₂ и/или регуляторами, запросите информацию у своего местного дистрибьютора или представителя пивоваренной компании, прежде чем продолжить работу.

⚠ ОСТОРОЖНО!



Всегда соблюдайте эти указания при замене баллона с CO₂.

Порядок действий

1. Закройте клапан баллона **A**.
2. Удалите заборную головку **D** с бочки. Потяните за кольцо для сброса давления на корпусе головки, чтобы сбросить остаточное давление в линии (**ЗАПРЕЩЕНО** закрывать запорный клапан регулятора **C**).
3. Удалите или отвинтите управляющий элемент регулятора **B** путем вращения против часовой стрелки.
4. Снимите регулятор с выпуска использованного баллона **E**.
5. Удалите пылезащитную крышку с выпуска нового газового баллона **E** и очистите выпуск от пыли, быстро открыв и закрыв клапан **A** при помощи подходящего гаечного ключа.
6. Подсоедините регулятор к выпуску нового баллона **E** (при необходимости используйте новую прокладку из волокнистого материала/пластмассовую прокладку).
7. Полностью откройте клапан **A**.
8. Закройте клапан **C**.
9. Настройте управляющий элемент регулятора **B** путем вращения по часовой стрелке, чтобы задать давление. Проверьте настройку, открыв клапан **C**, потянув и отпустив кольцо **F** на клапане сброса давления на корпусе головки.
10. Подсоедините бочку к линии посредством головки **D** при открытом клапане **C**.

УКАЗАНИЕ >

- **ЗАПРЕЩЕНО** укладывать баллоны с CO₂ горизонтально.
- **ЗАПРЕЩЕНО** ронять баллоны с CO₂.
- Необходимо 1/2 фунта (0,23 кг) CO₂ для розлива бочки пива при температуре 38 °F (3,3 °C) и давлении бочки 15 фунтов/кв. дюйм (1,03 бар).

Регулировка давления при помощи регулятора CO₂

⚠ ПРЕДУПРЕЖДЕНИЕ!



Содержимое находится под давлением.
Соблюдайте осторожность при обращении с полными баллонами с CO₂. Если вы не знаете, как обращаться с баллонами с CO₂ и/или регуляторами, запросите информацию у своего местного дистрибьютора или представителя пивоваренной компании, прежде чем продолжить работу.

Увеличение давления – порядок действий

1. Закройте запорный клапан регулятора **C**.
2. Поворачивайте управляющий элемент регулятора **B** по часовой стрелке, чтобы изменить настройку.
3. Постучите по манометру для точного отображения показаний.
4. Откройте запорный клапан регулятора **C** и разливайте пиво.

Уменьшение давления – порядок действий

1. Закройте запорный клапан регулятора **C**.
2. Отсоедините заборную головку **D** от бочки и активируйте ручку головки, чтобы опорожнить линию. Оставьте ее в открытом положении.
3. Медленно откройте запорный клапан регулятора **C** и одновременно поверните управляющий элемент регулятора **B** против часовой стрелки в положение «0».
4. Закройте запорный клапан регулятора **C** и настройте давление путем вращения управляющего элемента регулятора **B** по часовой стрелке. Проверьте настройку, открыв и закрыв клапан **C**.
5. Закройте заборную головку **D** (переведите ее в положение «OFF» (ВЫКЛ.)).
6. Подсоедините бочку к линии посредством головки **D** и откройте запорный клапан регулятора **C**.



Расшифровка обозначения деталей

A	Клапан баллона
B	Управляющий элемент регулятора
C	Запорный клапан регулятора
D	Заборная головка
E	Выпуск баллона с CO ₂
F	Кольцо

Техническое и сервисное обслуживание

Техническое и сервисное обслуживание

⚠ ПРЕДУПРЕЖДЕНИЕ!	
	<ul style="list-style-type: none"> Устанавливать и обслуживать устройство следует только квалифицированным техническим специалистам. Если вам нужна помощь в поиске квалифицированного технического специалиста, воспользуйтесь нашим Поисковиком сервисной компании по адресу truemfg.com/support/service-locator. На время технического или сервисного обслуживания отключите и заблокируйте все вспомогательные системы (газ, электричество, вода) согласно установленной практике.
 	<p>Владелец устройства отвечает за проведение оценки опасности для определения необходимых средств индивидуальной защиты (СИЗ) и за обеспечение надлежащей защиты во время выполнения процедур по техническому обслуживанию и очистке.</p> <p>Во время установки и обслуживания используйте подходящие инструменты, защитные приспособления и СИЗ.</p>
	<p>Острые края!</p> <ul style="list-style-type: none"> Во время перемещения, установки, очистки, сервисного и технического обслуживания льдогенератора соблюдайте осторожность для предотвращения порезов. Обязательно соблюдайте осторожность, если нужно дотянуться до чего-либо под льдогенератором, а также при обращении с металлическими компонентами. Запрещено приближаться к зонам с риском заземления, например, пространству между дверьми устройства и окружающим оборудованием. Соблюдайте осторожность при закрытии дверей, когда рядом находятся дети.

⚠ ПРЕДУПРЕЖДЕНИЕ!	
	<p>Опасность поражения электрическим током или получения ожогов!</p> <ul style="list-style-type: none"> Отключение электронного терморегулятора или установка терморегуляторов в положение «0» (выкл.) НЕ отключает подачу питания на все компоненты. Извлеките вилку устройства из розетки или отключите электропитание, прежде чем заниматься установкой или обслуживанием. ЗАПРЕЩЕНО очищать устройство при помощи установочной для мытья под давлением или шланга для подачи воды под давлением.
	<p>В устройстве применяются легковоспламеняющийся хладагент/изоляция!</p> <p>Поручайте обслуживание своего устройства квалифицированному специалисту по обслуживанию для минимизации риска возгорания по причине установки неподходящих деталей или неправильного сервиса, а также для защиты здоровья и обеспечения безопасности оператора.</p>
	<p>Опасность заземления или пореза! Соблюдайте осторожность при распаковке, установке, перемещении или обслуживании устройства.</p>
	<p>Скользкие поверхности! Влага из-за ненадлежащего отвода стоков может приводить к тому, что поверхности возле устройства могут стать скользкими. Вы обязаны немедленно предупредить своих клиентов об этом и высушить скользкую поверхность. Все области с мокрым полом необходимо обозначить соответствующим знаком.</p>

Техническое и сервисное обслуживание (продолжение)

❗ ДЕЙСТВИЕ, ВЫПОЛНЯЕМОЕ ПОЛЬЗОВАТЕЛЕМ!



- Дополнительные инструкции по техническому обслуживанию можно найти в медиацентре по адресу: truemfg.com.
- Любую регулировку устройства следует выполнять **ПОСЛЕ** проверки его выравнивания и установки на подходящие опоры.

❗ УКАЗАНИЕ!



Владелец устройства отвечает за его обслуживание, как описано в руководстве по монтажу. Гарантия компании TRUE не распространяется на процедуры по регулярному уходу и техническому обслуживанию.

Замена компонентов

- Заменяйте компоненты оригинальными деталями, например, как показано на рис. 1. Оригинальные детали минимизируют риск возгорания по причине установки неправильных компонентов. Использование неоригинальных компонентов может привести к тому, что гарантия компании TRUE будет недействительной.
- Поручайте обслуживание своего устройства квалифицированному специалисту по обслуживанию для минимизации риска возгорания по причине установки неподходящих деталей или неправильного сервиса, а также для защиты здоровья и обеспечения безопасности оператора.



Рис. 1. Пример оригинальной детали.

Техническое и сервисное обслуживание (продолжение)

Рекомендованное техническое обслуживание

См. далее список рекомендуемых действий по техническому обслуживанию и интервалы их выполнения. Некоторые действия могут выполняться чаще в зависимости от вашей конкретной установки.

Действия по техническому обслуживанию	Ежемесячно	Ежеквартально	Ежегодно
Проверяйте, чтобы устройство поддерживало температуру продукта.	X	X	X
Осматривайте кабель питания на наличие повреждений; если он поврежден, немедленно замените его.	X	X	X
Убедитесь в том, что кабель питания полностью вставлен в гнездо в стенке.			X
Контролируйте общее состояние устройства и его компонентов (таких как колесики, двери и петли).	X	X	X
Проверяйте работу всех подвижных деталей (таких как двигатели вентиляторов, двери и тросы дверей).			X
Проверяйте физическое состояние всех уплотнителей; проверяйте, чтобы уплотнители прилегали надлежащим образом.		X	X
Осматривайте любые лампы, соединения ламповых патронов, светодиодные модули, а также соединения светодиодных модулей.	X	X	X
Проверяйте все змеевики конденсатора (спереди и сзади) на наличие пыли и мусора; при необходимости очищайте их от мусора.	X	X	X
Проверяйте физическое состояние всех змеевиков конденсатора и испарителя; укрепляйте ребра змеевика по мере необходимости.		X	X
Проверяйте все змеевики испарителя на наличие пыли и мусора; при необходимости очищайте их от мусора.		X	X
Проверяйте, чтобы в дренажном трубопроводе не было мусора.		X	X

Техническое и сервисное обслуживание (продолжение)

Очистка башни для розлива

Независимо от дизайна нужно регулярно очищать разливные устройства. Для поддержания чистоты недостаточно одной лишь промывки разливного устройства водой. Компания True рекомендует чистить разливное устройство каждый раз при установке нового кега.

Чистые разливные устройства обеспечивают наилучший вкус разливного пива. Пусть даже бочке находится превосходное пиво, его качество может ухудшиться при розливе, если линия подачи и кран не содержатся в чистоте.

УКАЗАНИЕ ▶ Применяйте чистящие средства, одобренные поставщиком пива, и соблюдайте соответствующие указания. Если вы используете комплект для очистки, приобретенный в компании TRUE, следуйте указаниям ниже:

Подготовка раствора

Добавьте 1/2 унции (14,2 г) чистящего раствора на каждую кварту теплой воды. Залейте перемешанный чистящий раствор в бутылочку с дозатором.

Порядок действий

1. Перекройте подачу CO₂ на регуляторе.
2. Снимите разливочное устройство (разливочную головку) с кега.
3. Отвинтите рукоятку крана.
4. Демонтируйте пивной кран при помощи крючкового гаечного ключа; вращайте кран по часовой стрелке, чтобы снять его. См. рис. 1.
5. Поместите кран и его элементы в ведро.
6. Привинтите шланг бутылочки с дозатором к отверстию для крана колонны и подождите, пока жидкость из линии подачи пива не вытечет в ведро. См. рис. 2.

УКАЗАНИЕ ▶ Убедитесь в том, что установлена резиновая прокладка для предотвращения утечек.

7. Прокачайте раствор из бутылочки по линии/линиям подачи пива в ведро. Подождите в течение 10 минут, пока чистящий раствор не очистит линии.
8. При помощи поставленной в комплекте щетки очистите элементы пивного крана. См. рис. 3.
9. Тщательно промойте все детали.
10. Тщательно промойте ведро, бутылочку с дозатором и шланг чистой холодной водой.
11. Наполните бутылочку с дозатором чистой холодной водой и прокачивайте ее по линиям, пока из них не начнет выходить чистая вода. Повторите процесс при необходимости.
12. Если начала выходить чистая вода, соберите и установите кран. После этого подсоедините кег к линии.

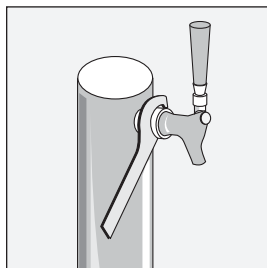
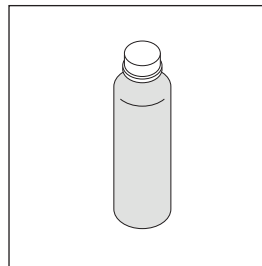
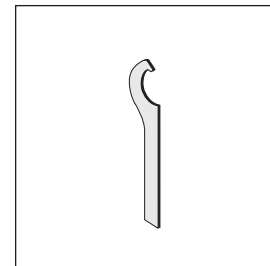


Рис. 1. Осторожно демонтируйте кран.

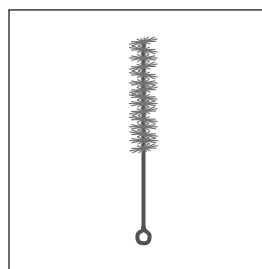
Комплект для очистки пивного крана – необходимые инструменты



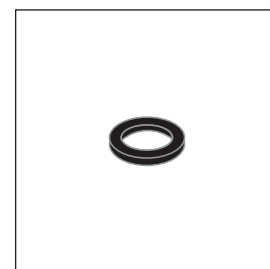
Средство для очистки системы BLC



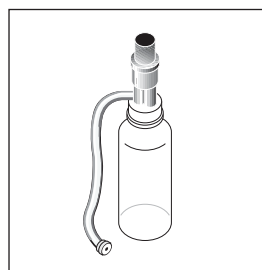
Крючковый гаечный ключ



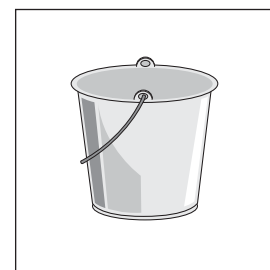
Щетка



Резиновая прокладка



Бутылочка с дозатором и трубка



Ведро и пресная вода

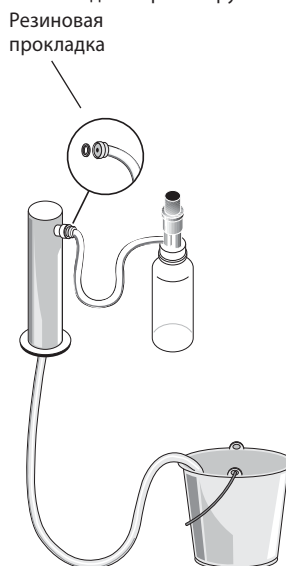


Рис. 2. Слейте пиво из линии.

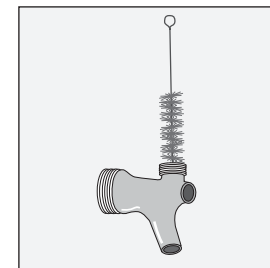


Рис. 3. Тщательно очистите компоненты крана.


Техническое и сервисное обслуживание (продолжение)

Очистка змеевика конденсатора

⚠ ПРЕДУПРЕЖДЕНИЕ!

  	<p>Владелец устройства отвечает за проведение оценки опасности для определения необходимых средств индивидуальной защиты (СИЗ) и за обеспечение надлежащей защиты во время выполнения процедур по техническому обслуживанию и очистке.</p> <p>Во время установки и обслуживания используйте подходящие инструменты, защитные приспособления и СИЗ.</p>
	<p>Опасность поражения электрическим током или получения ожогов!</p> <ul style="list-style-type: none"> Извлеките вилку устройства из розетки или отключите электропитание, прежде чем заниматься установкой или обслуживанием. ЗАПРЕЩЕНО очищать устройство при помощи установки для мытья под давлением или шланга для подачи воды под давлением.
	<p>Острые края! Ребра змеевика являются острыми, а металлические компоненты могут иметь острые края. Во время перемещения, установки, очистки, сервисного и технического обслуживания соблюдайте осторожность для предотвращения возникновения порезов.</p>
	<p>Риск травмирования глаз! Пыль в воздухе и мусор могут вызвать травмы глаз. Рекомендуется использовать защитные очки.</p>

ⓘ УКАЗАНИЕ!

	<p>Гарантия не распространяется на очистку змеевика конденсатора!</p>
---	---

Необходимые инструменты

Нужны следующие инструменты (перечень может быть неполным):

- Гаечный ключ 1/4"
- Гаечный ключ 3/8"
- Щетка с жесткой щетиной
- Баллон сжатого воздуха
- Пылесос
- Фонарик
- Защитные очки

Порядок действий

1. Отключите оборудование от источника питания.
2. Удалите винт, при помощи которого вентиляционная решетка крепится к шкафу. См. рис. 1.
3. Потяните за решетку в сборе, чтобы снять ее с магнитных кронштейнов. См. рис. 2.
4. Осторожно удалите скопившуюся грязь с передних ребер змеевика конденсатора с помощью щетки с жесткой щетиной. См. рис. 3.
5. После удаления грязи с поверхности змеевика, используя фонарик, проверьте, можете ли вы видеть сквозь змеевик, и наблюдайте за вращением лопасти вентилятора конденсатора. См. рис. 4.

Если ничего не закрывает обзор, снова установите вентиляционную решетку, подключите устройство к источнику питания и проверьте его работу.

Если грязь все еще мешает обзору, продолжите с шага 6.

6. Удалите болты в основании конденсатора. См. рис. 5.
7. Удалите кронштейны змеевика конденсатора. См. рис. 6.
8. Осторожно выдвиньте конденсаторный блок (трубные соединения являются гибкими). См. рис. 7. Осторожно продувайте змеевик сжатым воздухом или CO₂, пока он не очистится.
9. Осторожно соберите пылесосом всю грязь вокруг конденсаторного блока и за ним.
10. Осторожно задвиньте компрессор в сборе назад и снова ввинтите болты.
11. Установите вентиляционную решетку, подсоедините источник питания к устройству и проверьте его работу.

Техническое и сервисное обслуживание (продолжение)

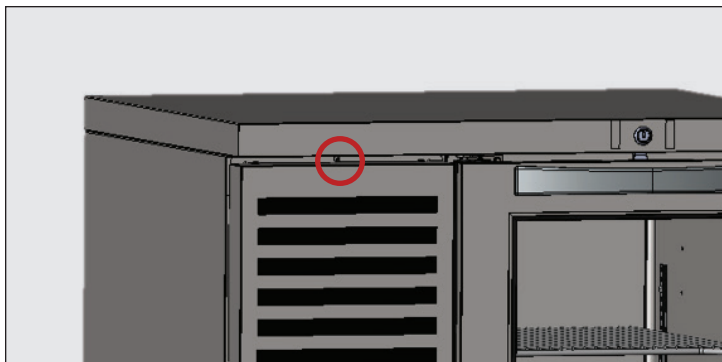


Рис. 1. Расположение винта вентиляционной решетки.

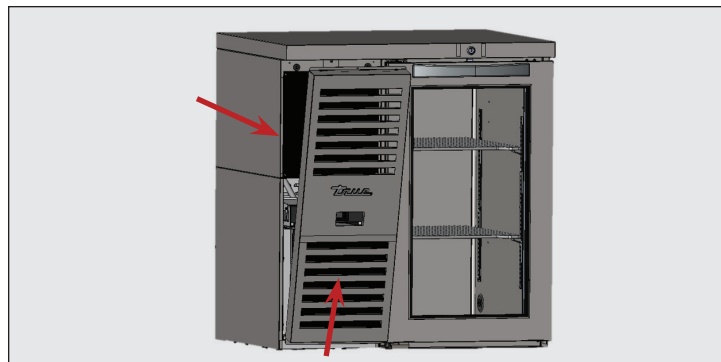


Рис. 2. Потяните за решетку в направлении вперед, прежде чем поднять ее.

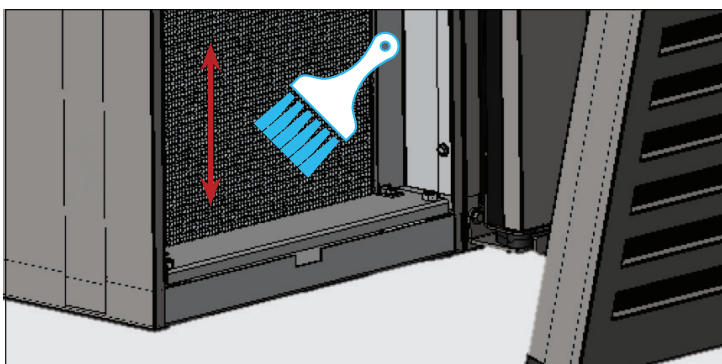


Рис. 3. Запрещено проводить щеткой поперек ребер змеевика.

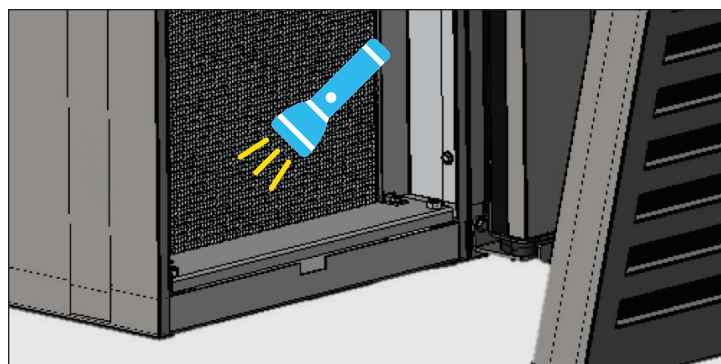


Рис. 4. Убедитесь в том, что вся грязь удалена.

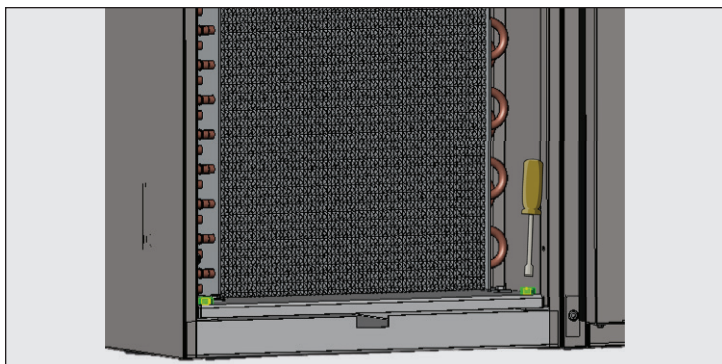


Рис. 5. Удалите болты в основании конденсатора.

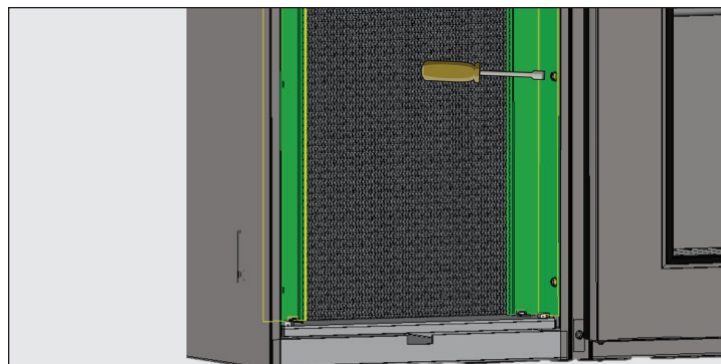


Рис. 6. Удалите кронштейны змеевика.

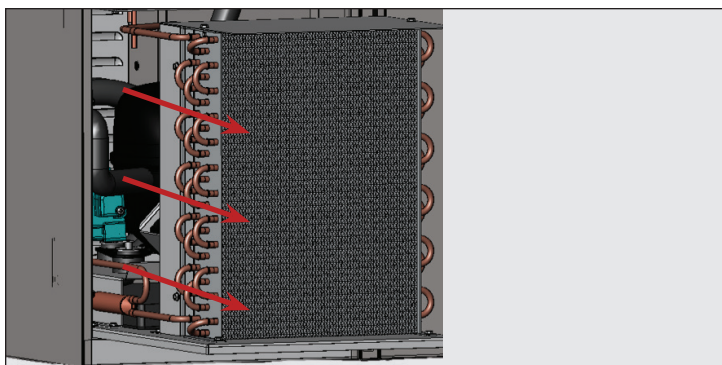


Рис. 7. Осторожно выдвиньте конденсаторный блок.

Дополнительная информация

Если у вас есть вопросы, свяжитесь с местным отделом обслуживания компании TRUE Manufacturing. Местонахождение и контактная информация приводятся на лицевой стороне обложки.

- **Запрещено** размещать какой-либо фильтрующий материал перед змеевиком конденсатора.

Техническое и сервисное обслуживание (продолжение)

Общий уход за поверхностью и ее очистка

⚠ ПРЕДУПРЕЖДЕНИЕ!	
 	<p>Опасность поражения электрическим током или возникновения пожара!</p> <p>ЗАПРЕЩЕНО очищать устройство при помощи установки для мытья под давлением или шланга для подачи воды под давлением.</p>
	<p>Скользкие поверхности! Влага из-за ненадлежащего отвода стоков может приводить к тому, что поверхности возле устройства могут стать скользкими. Вы обязаны немедленно предупредить своих клиентов об этом и высушить скользкую поверхность. Все области с мокрым полом необходимо обозначить соответствующим знаком.</p>
 	<p>Владелец устройства отвечает за проведение оценки опасности для определения необходимых средств индивидуальной защиты (СИЗ) и за обеспечение надлежащей защиты во время выполнения процедур по техническому обслуживанию и очистке.</p> <p>Во время установки и обслуживания используйте подходящие инструменты, защитные приспособления и СИЗ.</p>

Уплотнители

- Очищайте уплотнители теплой мыльной водой.
- **ЗАПРЕЩЕНО** использовать острые инструменты или ножи для соскабливания грязи с уплотнителя.
- Избегайте использования концентрированных чистящих средств.

Внутренняя часть

- Очищайте внутренние поверхности мягким раствором пищевой соды и воды для уменьшения запаха; **ЗАПРЕЩЕНО** использовать жесткие или абразивные чистящие средства.
- Для очистки пластмассовых деталей или деталей с порошковым покрытием используйте теплую мыльную воду, **ЗАПРЕЩЕНО** использовать чистящие средства для нержавеющей стали или схожие растворители.

Наружная часть

- Для очистки пластмассовых деталей или деталей с порошковым покрытием используйте теплую мыльную воду, **ЗАПРЕЩЕНО** использовать чистящие средства для нержавеющей стали или схожие растворители.
- **ЗАПРЕЩЕНО** очищать нержавеющую сталь стальной мочалкой или абразивными средствами. **ЗАПРЕЩЕНО** использовать моющие или обезжиривающие средства с содержанием хлоридов или фосфатов. Для получения более подробной информации см. руководство для конкретной модели.

Техническое и сервисное обслуживание (продолжение)

Уход за поверхностями из нержавеющей стали и их очистка

1 ДЕЙСТВИЕ, ВЫПОЛНЯЕМОЕ ПОЛЬЗОВАТЕЛЕМ



ЗАПРЕЩЕНО использовать стальную мочалку, абразивы или хлорсодержащие продукты для очистки поверхностей из нержавеющей стали.

Разрушающее воздействие на нержавеющую сталь

Существует три основные причины разрушения пассивного слоя нержавеющей стали и возникновения коррозии.

- Проволочные щетки, скребки, стальные мочалки и другие приспособления оставляют царапины и могут разрушать поверхность из нержавеющей стали.
- Отложения на поверхности из нержавеющей стали, могут образовывать пятна. У вас может быть жесткая или мягкая вода в зависимости от того, в какой части страны вы живете. Жесткая вода может оставлять пятна. Горячая жесткая вода в случае длительного воздействия может образовывать отложения. Эти отложения могут вызывать разрушение пассивного слоя и коррозию нержавеющей стали. Все отложения, образовавшиеся после приготовления пищи или обслуживания, следует удалить как можно скорее.
- Хлориды, содержащиеся в поваренной соли, пищевых продуктах и воде, а также бытовых и промышленных чистящих средствах. Это наихудший тип хлоридов, который может воздействовать на поверхности из нержавеющей стали.

Очистка/восстановление поверхностей из нержавеющей стали

Чистящие средства для нержавеющей стали не должны содержать фосфатов, хлора, хлорида и аммиака.

Компания True предлагает приобрести экологичное чистящее средство/средство для ухода в магазине True Store по адресу store.trueresidential.com/products/stainless-steel-clean-polish-kit.

Устройство и компоненты со специальным лакокрасочным покрытием

Для окрашенных дверей и других поверхностей используйте слабый водно-мыльный раствор и мягкую микрофибровую салфетку.

Техническое и сервисное обслуживание (продолжение)

Восемь советов для предотвращения образования ржавчины на поверхностях из нержавеющей стали

Содержание оборудования в чистоте

Регулярно производите очистку во избежание образования трудноудаляемых пятен. Используйте чистящие средства в рекомендуемой концентрации (щелочные хлорированные или не содержащие хлоридов средства).

Использование правильных инструментов для очистки

Используйте неабразивные инструменты для очистки изделий из нержавеющей стали. Мягкая ткань и пластиковые губки не повреждают пассивный слой нержавеющей стали.

Очистка вдоль линий полировки

На некоторых изделиях из нержавеющей стали видны линии полировки. Всегда очищайте поверхности вдоль линий полировки, если они видны. Если они не видны, используйте пластиковую губку или мягкую ткань.

Использование щелочных, щелочных хлорированных или не содержащих хлоридов чистящих средств

Хотя многие традиционные чистящие средства содержат хлориды, выбор бесхлорных средств становится все шире. При возникновении сомнений касательно содержания хлоридов в чистящем средстве обратитесь к его поставщику. Если выяснится, что средство содержит хлориды, уточните, имеются ли альтернативные средства. Избегайте использования чистящих средств с четвертичными солями, так как они могут оказывать агрессивное воздействие на нержавеющую сталь, вызывать питтинговую коррозию и ржавление.

Промывание

При использовании хлорированных чистящих средств поверхность необходимо незамедлительно промыть и вытереть насухо. Лучше вытереть оставшиеся чистящие средства и воду как можно быстрее. Позвольте оборудованию из нержавеющей стали высохнуть на воздухе. Кислород способствует восстановлению пассивной пленки на нержавеющей стали.

Запрет на использование соляной кислоты (хлороводородной кислоты) для очистки поверхностей из нержавеющей стали

Даже разбавленная соляная кислота может вызывать ржавление, питтинговую коррозию и коррозионное растрескивание нержавеющей стали.

Подготовка воды

Для уменьшения отложений следует по возможности умягчать жесткую воду. Установка определенных фильтров может способствовать удалению вызывающих коррозию и негативно влияющих на вкусовые качества веществ. Наличие солей в должным образом обслуживаемой системе умягчения воды может оказаться преимуществом. Если вы не уверены в правильности подготовки воды, обратитесь к специалисту по водоподготовке.

Регулярное восстановление и пассивация поверхностей из нержавеющей стали

Коррозионная стойкость нержавеющей стали обеспечивается наличием оксидов хрома на ее поверхности. Если эти оксиды удаляются в результате очистки или реакции с вредными химическими веществами, содержащееся в стали железо становится подверженным внешним воздействиям и может начать окисляться (ржаветь). Пассивация – это химический процесс, который удаляет свободное железо и другие загрязнения с поверхности из нержавеющей стали, позволяя тем самым восстановиться защитной пленке из оксидов хрома.

Техническое и сервисное обслуживание (продолжение)

Изменение направления открытия распашной двери, способ 1

Содержимое комплекта (поставляется вместе со шкафом)

- Кронштейн нижней петли
- Основание подпятника и подпятник двери
- Кронштейн верхней петли
- Втулка верхней петли

Необходимый(-ые) инструмент(-ы)

- Крестообразная отвертка
- Торцовый ключ 5/16"
- Плоская отвертка

УКАЗАНИЕ > Выполняйте регулировку устройства **после** проверки выравнивания шкафа и его установки на подходящие опоры. В примере показана замена двери с левой петель на дверь с правой петлей.

Порядок действий

1. Отыщите и удалите болты, при помощи которых кронштейн верхней петли крепится к передней части основания устройства. Удалите болты. См. рис. 1.
2. После удаления болтов переместите кронштейн к двери. Наклоните верхнюю часть двери, чтобы между дверью и столешницей образовался зазор. Поднимите дверь, чтобы высвободить ее из кронштейна верхней петли. См. рис. 2.
3. Демонтируйте с устройства нижнюю петлю в сборе. См. рис. 3.

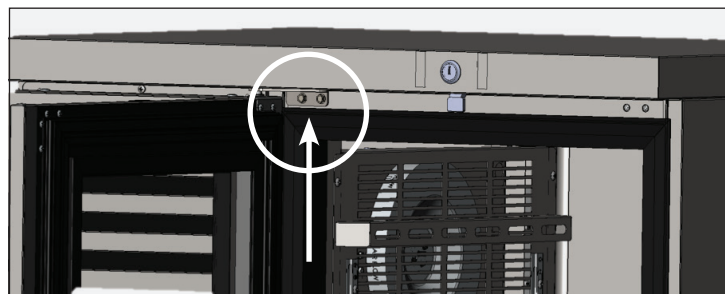


Рис. 1. Расположение болтов верхней петли.



Рис. 2. Демонтируйте верхнюю петлю с устройства.

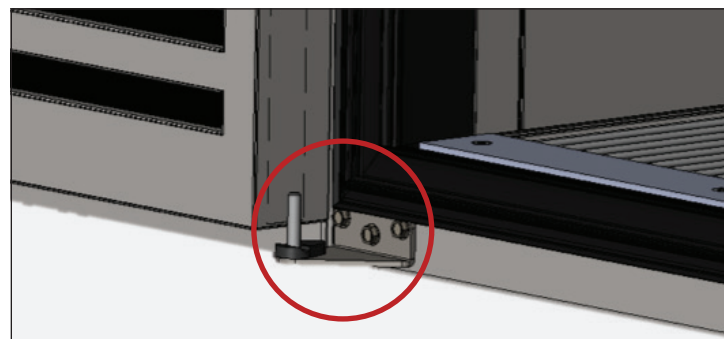


Рис. 3. Поднимите дверь с нижней петли.



Рис. 4а. Компоненты верхней петли.



Рис. 4б. Компоненты нижней петли.

Техническое и сервисное обслуживание (продолжение)

Изменение направления открытия распашной двери (продолжение)

- Удалите все крепежные изделия двери, за исключением ручки двери (см. рис. 4а и 4b). Отложите кронштейны двери в сторону.

УКАЗАНИЕ > Кронштейны двери – это единственные крепежные изделия, которые монтируются повторно. В остальном используются новые крепежные изделия, входящие в комплект. Кронштейны двери можно устанавливать в противоположном по диагонали углу двери. См. рис. 5.

- Удалите все заглушки двери и все винты напротив того места, в котором изначально располагалась петля двери. См. рис. 6.
- Смонтируйте все крепежные изделия в новом месте установки компонентов двери.

Нижняя часть двери (см. рис. 7а)

- Смонтируйте нижний кронштейн двери.
- Смонтируйте подпятник двери.

Верхняя часть двери (см. рис. 7b)

- Смонтируйте верхний кронштейн двери.
 - Смонтируйте втулку верхней петли.
 - Смонтируйте кронштейн и стержень верхней петли.
- Вставьте винты в отверстия напротив того места, в котором они располагались изначально. См. рис. 8.
 - Смонтируйте на устройстве кронштейн и стержень нижней петли. См. рис. 9.

- Смонтируйте основание подпятника двери на стержне петли.

- Поднимите дверь и установите ее на кронштейн и стержень нижней петли двери.

- Закрепите кронштейн верхней петли на шкафу. См. рис. 10.

УКАЗАНИЕ > Кронштейн верхней петли имеет отверстия для выравнивания двери.

- Вставьте заглушку в верхнюю часть двери (см. рис. 11). Проверьте правильность функционирования двери.

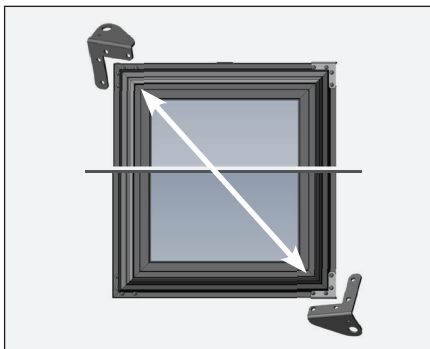


Рис. 5. Этот нижний кронштейн двери будет новым верхним кронштейном двери.

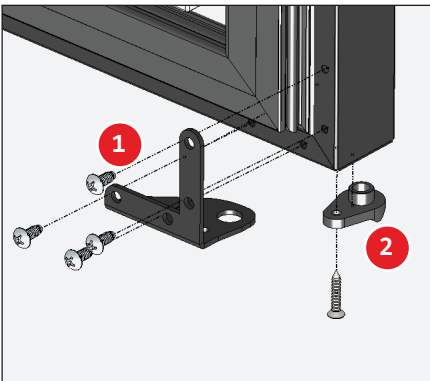


Рис. 7а. Компоненты нижней петли.

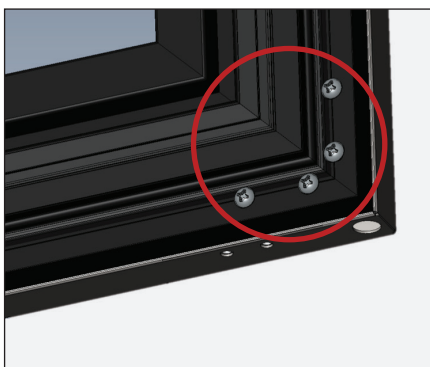


Рис. 8. Перенесите крепежные изделия, указанные в описании шага 5, на соответствующую противоположную сторону.

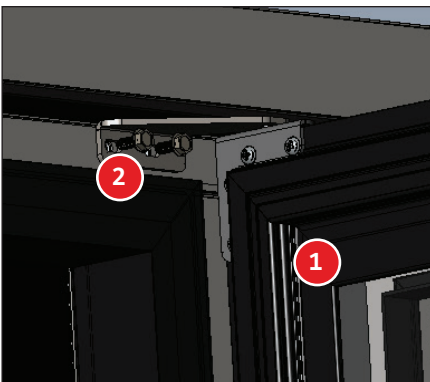


Рис. 10. Смонтируйте верхнюю петлю и дверь.



Рис. 6. Удалите заглушки двери и оставшиеся винты.

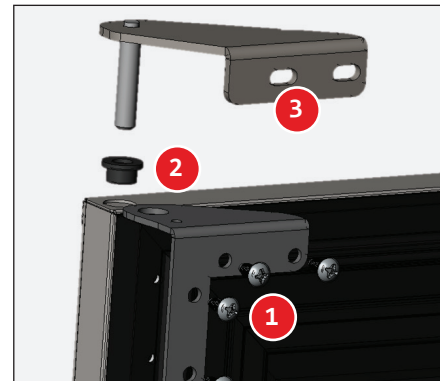


Рис. 7b. Компоненты верхней петли.

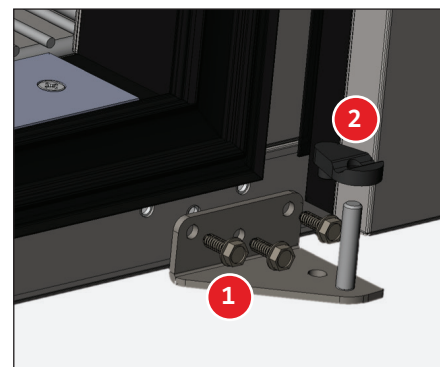


Рис. 9. Смонтируйте штифт нижней петли в новом месте.

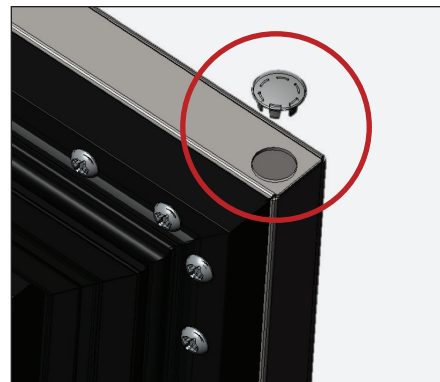


Рис. 11. Вставьте заглушку.

Техническое и сервисное обслуживание (продолжение)

Изменение направления открытия распашной двери, способ 2

Содержимое комплекта (поставляется вместе с устройством)

- Кронштейн нижней петли
- Основание подпятника и подпятник двери
- Кронштейн верхней петли
- Втулка верхней петли

Необходимый(-ые) инструмент(-ы)

Нужны следующие инструменты (перечень может быть неполным):

- Крестообразная отвертка
- Торцовый ключ 5/16"
- Плоская отвертка
- дрель (опционально)

Порядок действий

УКАЗАНИЕ > В примере показана замена двери с левой петель на дверь с правой петель. При необходимости сохраните удаленные крепежные изделия для изменения направления открытия двери в будущем.

1. Отыщите и удалите крепежные изделия, при помощи которых кронштейн верхней петли крепится к передней части устройства. См. рис. 1.
2. После удаления крепежных изделий откройте и поднимите дверь, чтобы извлечь ее из кронштейна нижней петли. См. рис. 2.
3. Демонтируйте с устройства нижнюю петлю в сборе. См. рис. 3.
4. Удалите оставшиеся крепежные изделия с верхней и нижней частей устройства на противоположной стороне дверного проема. См. рис. 4.
5. Удалите заглушку двери и втулку верхней петли из верхней части двери. Затем поменяйте их местами. См. рис. 5.
6. Смонтируйте новый подпятник двери на нижней части двери на противоположной стороне относительно его первоначального положения. См. рис. 6.
7. Смонтируйте новый кронштейн нижней петли на противоположной стороне проема двери. См. рис. 7.
8. Установите дверь на кронштейн нижней петли двери.
9. Вставьте новую верхнюю петлю в дверь. Затем смонтируйте кронштейн верхней петли на устройстве.
10. Проверьте правильность функционирования двери и ее выравнивание. При необходимости отрегулируйте дверь.

УКАЗАНИЕ > Кронштейны верхней петли имеют отверстия для выравнивания двери.

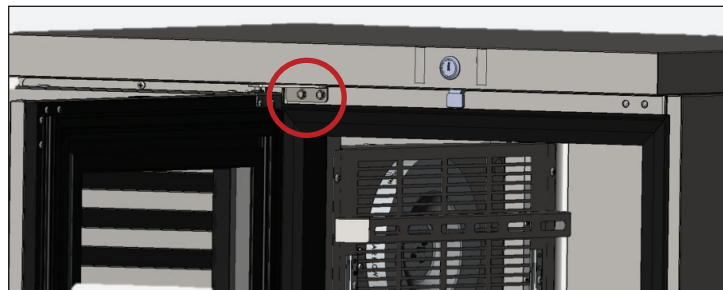


Рис. 1. Удалите болты крепления кронштейнов верхней петли.



Рис. 2. Поднимите дверь, чтобы извлечь ее из нижней петли.

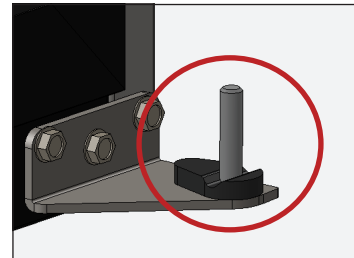


Рис. 3. Поднимите дверь с нижней петли.

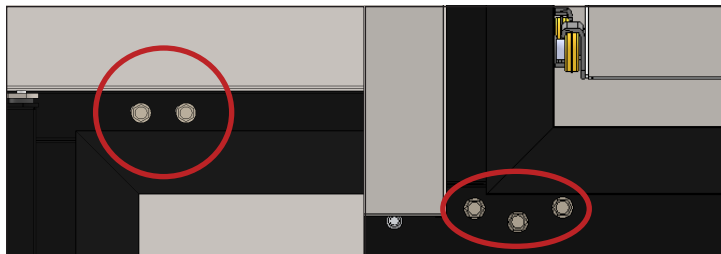


Рис. 4. Удалите оставшиеся крепежные изделия с верхней и нижней частей устройства на противоположной стороне дверного проема.

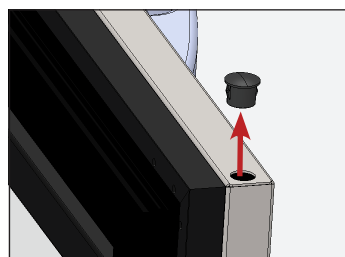


Рис. 5. Удалите заглушку двери.

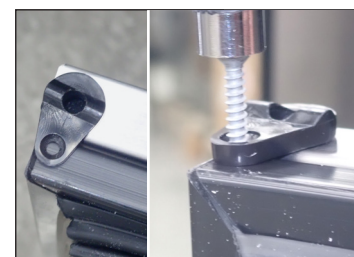


Рис. 6. Смонтируйте подпятник двери на нижней части двери на противоположной стороне относительно его первоначального положения.



Рис. 7. Смонтируйте нижнюю петлю на противоположной стороне проема двери.

Техническое и сервисное обслуживание (продолжение)

Демонтаж задвижной двери

! ДЕЙСТВИЕ, ВЫПОЛНЯЕМОЕ ПОЛЬЗОВАТЕЛЕМ



- **ЗАПРЕЩЕНО** использовать боковую задвижку перед снятием задвижной двери. Натяжение троса двери необходимо для выполнения следующих указаний.
- Двери **НЕВОЗМОЖНО** снять, если они не установлены так, как описано в этой инструкции.

Порядок действий

1. Установите двери, как описано далее. Для демонтажа приподнимите установленную дверь. Затем, наклоняйте верхнюю часть двери назад до тех пор, пока ролики не выйдут из направляющей двери. После этого извлеките нижнюю часть двери из нижней направляющей. См. рис. 1 и 2.

Устройства с двумя дверьми

Поместите переднюю дверь по центру отверстия в шкафу.
См. рис. 3.

Устройства с тремя дверьми см. рис. 4

- Центральная дверь: сдвигается вправо на 9" (228,6 мм)
- Правая дверь: сдвигается влево на 14" (355,6 мм)
- Левая дверь: сдвигается вправо на 9 1/2" (241,3 мм)

Продолжение на следующей странице...

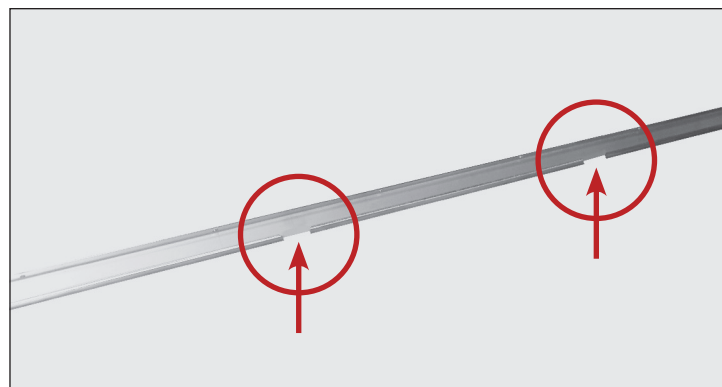


Рис. 1. Отверстия в направляющей двери.



Рис. 2. Осторожно снимите дверь.

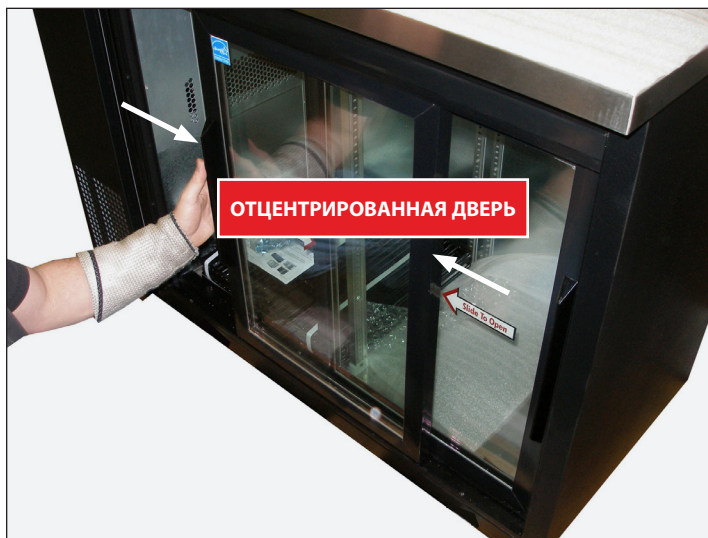


Рис. 3. Устройства с двумя дверьми: Установите переднюю дверь по центру шкафа.

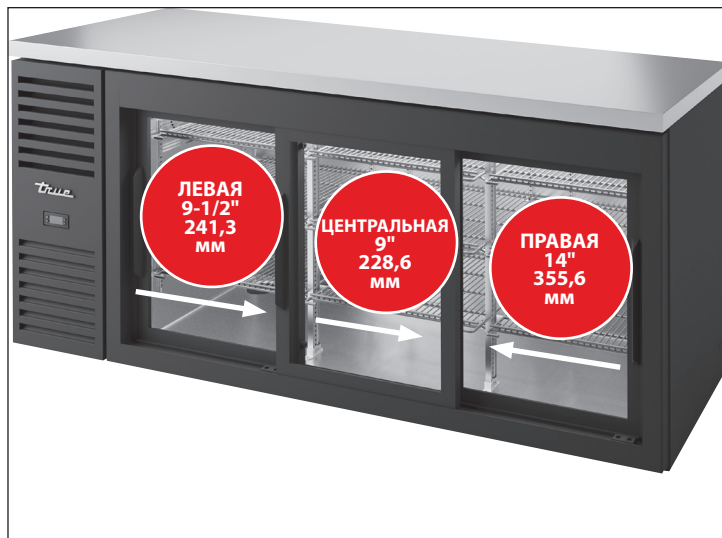


Рис. 4. Устройства с тремя дверьми: Для извлечения дверей из направляющей переместите их, как указано.

Техническое и сервисное обслуживание (продолжение)

Демонтаж задвижной двери (продолжение)

2. Снимите трос двери с кронштейна ролика. См. рис. 5 и 6.

УКАЗАНИЕ > Черный пластмассовый элемент, удерживающий трос двери, выдвигается из задней части.

3. Позвольте тросу двери медленно втянуться обратно в боковую направляющую двери.

УКАЗАНИЕ > При установке двери на место убедитесь в том, что петля троса двери закреплена в выемке ролика максимально близко к шкиву.

См. рис. 7.

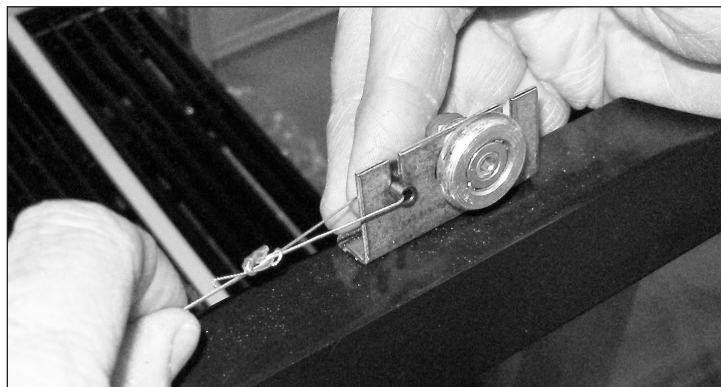


Рис. 5. Снимите трос двери с кронштейна ролика.

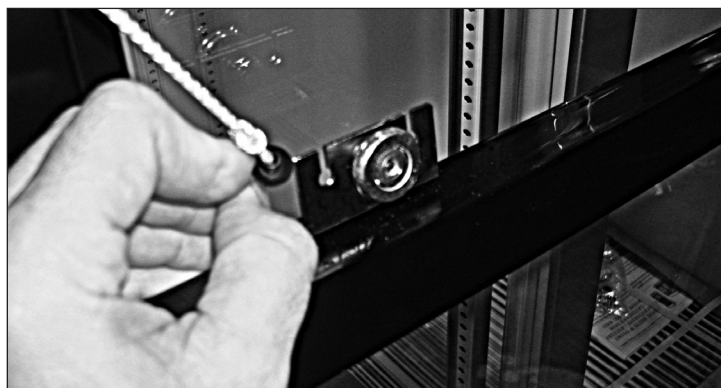


Рис. 6. Выдвиньте черный элемент, удерживающий трос двери, из задней части.

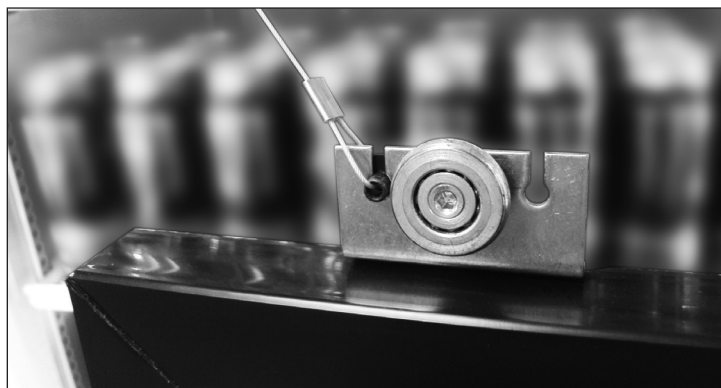


Рис. 7. Убедитесь в том, что петля троса двери находится в выемке ролика максимально близко к шкиву.

Техническое и сервисное обслуживание (продолжение)

Регулировка задвижной двери

Выполняйте регулировку устройств только после их окончательной установки и правильного выравнивания.

Порядок действий

1. Полностью закройте задвижные двери и проверьте наличие щелей. Если между закрытыми дверьми и устройством имеются зазоры/щели, двери нужно отрегулировать.
2. При помощи гаечного ключа 7/16" или разводного гаечного ключа и шестигранного ключа 1/8" отвинтите ролик и переместите его вдоль регулировочного отверстия. После завершения регулировки снова затяните ролик. См. рис. 1.



Рис. 1. Регулировка ролика.

Задвижная дверь – блокировка в открытом положении

Блокировка в открытом положении позволяет оставлять дверь открытой.

Порядок действий

1. Откройте дверь.
2. Заблокируйте дверь в открытом положении при помощи задвижки с задней стороны двери (выемка в направляющей). См. рис. 1 и 2.

УКАЗАНИЕ > На рис. 1 и 2 изображены дверь и направляющая с задней стороны.



Рис. 1. Дверная задвижка в открытом положении (введена в выемку).



Рис. 2. Дверная задвижка в закрытом положении (выведена из выемки).

Техническое и сервисное обслуживание (продолжение)

Замена уплотнителя

Необходимые инструменты

- Шприц для заделки швов
- Черный 100-процентный силикон

Имеется два типа дверных уплотнителей: узкий и широкий (см. рис. 1). Выбор правильного уплотнителя зависит от года выпуска и модели устройства. Уплотнители **НЕ** являются взаимозаменяемыми.

УКАЗАНИЕ > При использовании узких уплотнителей важно помнить, из какой направляющей они были извлечены. Обычно уплотнитель находится в центральной направляющей сверху, снизу и со стороны ручек. На стороне петли уплотнитель находится во внутренней направляющей.

Порядок действий

1. Осторожно извлеките съемный уплотнитель из двери в верхнем правом или левом углу. См. рис. 2.
2. Нанесите силикон в каждом углу направляющей двери/уплотнителя. См. рис. 3.
3. После нанесения силикона в углах вдавите уплотнитель обратно в соответствующие направляющие. Надавите на углы.

УКАЗАНИЕ > Силикон позволит предотвратить любые утечки воздуха. Лишний силикон выступит из направляющей.

4. Удалите все излишки силикона.

УКАЗАНИЕ > Цвет уплотнителя может отличаться в зависимости от устройства.



Рис. 1. Имеется два типа уплотнителей. А: узкий уплотнитель; В: широкий уплотнитель.



Рис. 2. Потяните за уплотнитель, начав в верхнем углу.



Рис. 3. Нанесите силикон в каждом углу направляющей уплотнителя.



Рис. 4. Обычно можно видеть, как силикон выдавливается из направляющей рядом с уплотнителем. Это указывает на то, что было нанесено достаточное количество силикона.

Техническое и сервисное обслуживание (продолжение)

Замок распашной двери и замена задвижки

Перед выполнением процедуры дверь нужно открыть.

Порядок действий – демонтаж компонентов

1. Вставьте главный ключ (входит в комплект для замены замка) в цилиндр замка.
2. Поверните ключ и потяните его, чтобы извлечь цилиндр из корпуса замка.
3. Выдвиньте задвижку/стопорную пластину замка из нижней части корпуса замка.

Порядок действий – монтаж компонентов

1. Задвиньте задвижку/стопорную пластину замка в нижнюю часть корпуса замка.
2. Вставьте цилиндр замка с главным ключом в корпус замка.

УКАЗАНИЕ > убедитесь в том, что штифт на задней стороне цилиндра замка совпадает с выемкой в задвижке/стопорной пластине замка. См. рис. 3.

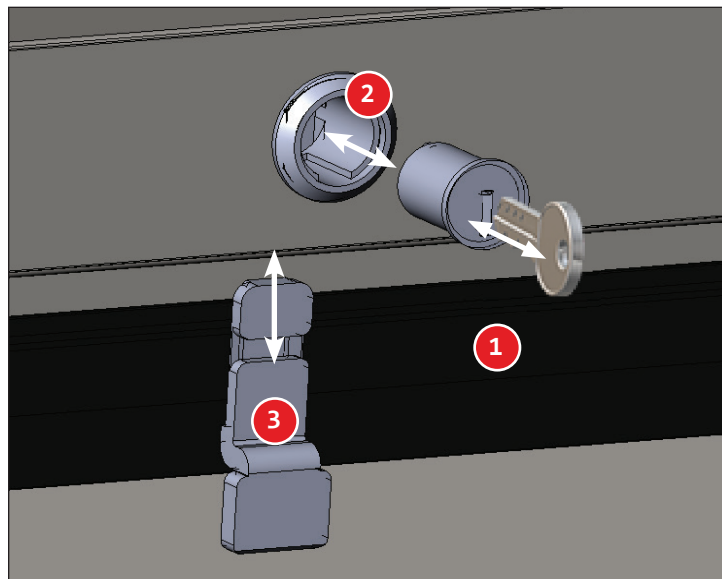


Рис. 1. Демонтаж/монтаж компонентов, вид спереди.

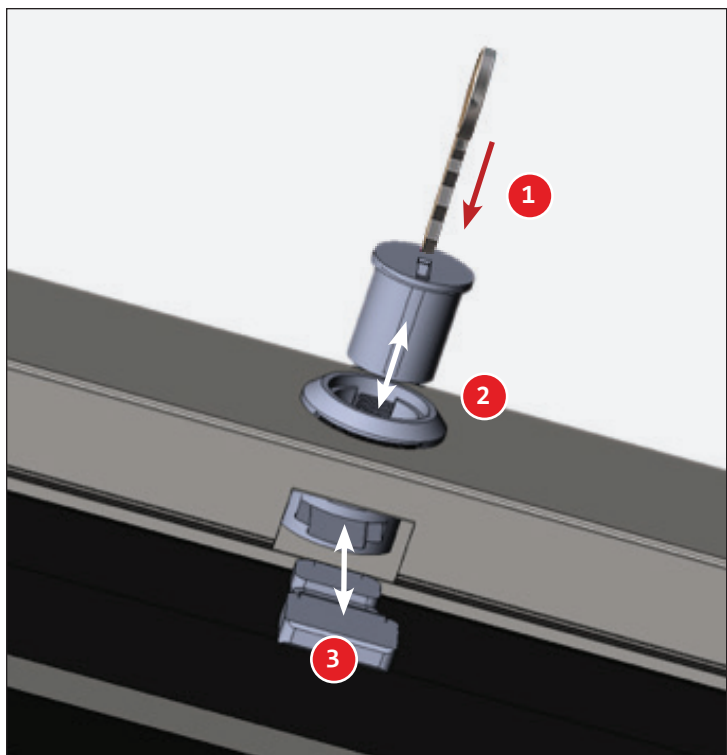


Рис. 2. Демонтаж/монтаж компонентов, вид снизу.

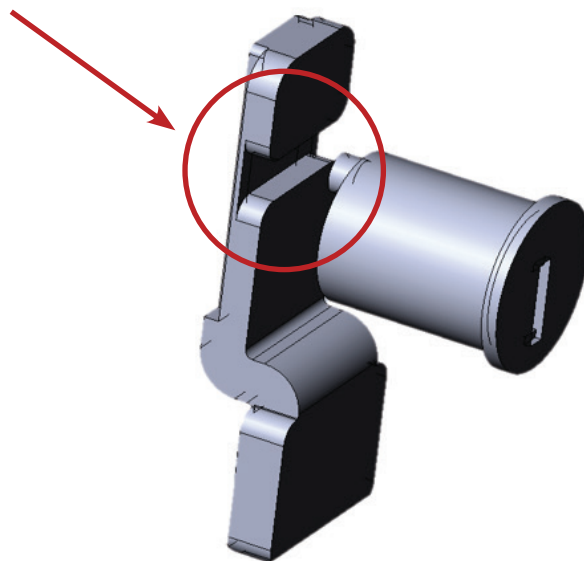


Рис. 3. Выемка в задвижке/стопорной пластине замка.

True®

truemfg.com