



TSD-69



T-49-HC



T-23-HC

⚠️ ATENÇÃO!



Certifique-se de ler e compreender totalmente este documento antes de instalar, operar, fazer a manutenção ou reparos neste equipamento. Deixar de fazer isso pode resultar na falha do equipamento, em danos patrimoniais, ferimentos sérios ou até em morte. A falha do equipamento, ferimentos ou danos patrimoniais causados pela instalação incorreta não são cobertos pela garantia.



AÇÃO DO USUÁRIO!

A TRUE rastreia o histórico de seu equipamento por meio do número de série. Para uma referência rápida, registre o nome do modelo e o número de série completos de seus equipamentos abaixo. Essas informações podem ser encontradas na etiqueta serial. A localização da etiqueta serial varia de um equipamento para outro.

Nome do modelo:

Nº de série:

True Manufacturing Co., Inc.

2001 East Terra Lane • O'Fallon, Missouri 63366-4434
(636) 240-2400 • FAX: (636)-272-2408

FAX internacional: (636)-272-7546 • (800)-325-6152

Departamento de peças: (800)-424-TRUE (424-8783)
FAX do Departamento de peças: (636)-272-9471



MANUAL DE INSTALAÇÃO FAMÍLIA MODELO

Tradução das instruções originais

América do Norte – Canadá e Caribe

Telefone p/ assuntos de garantia: +1 855-878-9277
Fax p/ assuntos de garantia: +1 636-980-8510
Telefone p/ assuntos técnicos: +1 855-372-1368
E-mail p/ assuntos de garantia warrantyinquiries@truemfg.com
E-mail p/ assuntos técnicos service@truemfg.com
7:00 – 18:00, de segunda a Sexta-feira. 8:00 – 12:00, Sábado.

México

Telefone: +52 555-804-6343/44
Ligação gratuita no México:
service-mexicocity@truemfg.com
9:00 – 17:30, de segunda a sexta-feira

América Latina

Telefone: +52 555-804-6343/44
servicelatam@truemfg.com
9:00 – 17:30, de segunda a sexta-feira

Reino Unido, Oriente Médio, África e Índia

Telefone: +44 (0) 800-783-2049
service-emea@truemfg.com
8:30 – 17:00, de segunda a sexta-feira

Austrália

Telefone: +61 2-9618-9999
service-aus@truemfg.com
8:30 – 17:00, de segunda a sexta-feira

União Europeia e Comunidade dos Estados Independentes

Telefone: +41 61 563 0705
service-emea@truemfg.com
8:00 – 17:00, de segunda a sexta-feira



OBRIGADO

POR SUA COMPRA

Parabéns!

A finalidade principal deste documento é auxiliar na instalação, manutenção e nos reparos de seu equipamento TRUE. Este documento contém informações importantes sobre segurança, operação, manutenção e reparos. **NÃO** descarte este documento. A TRUE é apenas a fabricante do equipamento. Para obter assistência em encontrar um técnico qualificado, visite nosso Localizador de autorizadas de serviço em truemfg.com/support/service-locator.

ⓘ AVISO:



Seu equipamento pode não corresponder exatamente às figuras mostradas neste manual.

Índice

Prefácio

Definições dos sinais e símbolos.....3

Informações de segurança importantes

Avisos básicos de segurança e operação4

Avisos sobre ferimentos.....5

Avisos sobre fluidos refrigerantes (hidrocarbonetos).....6

Avisos de descarte do equipamento.....6

Avisos de segurança elétrica.....7

Sobre seu equipamento e requisitos de instalação

Especificações do equipamento8

Folgas.....9

Requisitos elétricos.....10

Instalação elétrica e segurança10

Orientação sobre instruções de ligação elétrica (somente para 115 V)11

Instalação e preparação

Remoção da embalagem.....12

Localização do equipamento.....14

Instalação de parafusos ou pés de nivelamento ou de rodízios.....14

Nivele o equipamento16

Selagem do equipamento no piso.....16

Instalação de prateleiras17

Operação do equipamento

Partida.....18

Controle de temperatura e localização do interruptor de iluminação20

Controle flexível.....21

Sequência geral de operação.....22

Manutenção e reparos

Troca de componentes23

Manutenção recomendada24

Limpeza da serpentina do condensador.....26

Cuidados e limpeza gerais das superfícies28

Cuidados e limpeza de equipamentos em aço inoxidável29

Oito dicas para ajudar a prevenir a oxidação do aço inoxidável30

Remoção das portas deslizantes31

Ajuste das portas deslizantes33

Retentor da porta deslizante33

Prefácio

Os avisos, orientações e recomendações contidos neste documento tem a finalidade de prevenir danos aos equipamentos, ferimentos ou morte. Leia cuidadosamente todos os avisos, orientações e recomendações antes de prosseguir, para assegurar o uso seguro e a manutenção contínuos de seu equipamento TRUE.

Definições dos sinais e símbolos

Veja abaixo os símbolos que encontrará neste documento. Alguns destes símbolos poderão não aparecer.

Definições de palavras de advertência	
PERIGO!	Indica uma situação de perigo iminente que, se não evitada, resultará em morte ou ferimentos graves.
ATENÇÃO!	Indica uma situação de perigo iminente que, se não evitada, poderá resultar em ferimentos graves ou até a morte.
CUIDADO!	Indica uma situação potencialmente perigosa que, se não evitada, pode resultar em acidentes ou lesões de menores ou moderadas; uma prática insegura.
AÇÃO DO USUÁRIO!	Alerta de ação por parte do usuário; siga todas as recomendações para evitar danos ao equipamento ou produto.
AVISO:	Informações importantes não relacionadas aos perigos ou riscos de ferimentos.

Símbolos de segurança	
	Alerta de segurança: alertam o leitor sobre potenciais perigos de ferimentos físicos. Obedeça a todas as mensagens de segurança abaixo deste símbolo para evitar possíveis ferimentos ou morte.
	Material inflamável: perigo de incêndio.
	Perigo de choques elétricos .
	Perigo de tombamento: o equipamento pode tombar.
	Elementos perfurocortantes: perigo de corte ou amputação.
	Perigo para os olhos: risco de ferimentos nos olhos.
	Perigo de explosão de cilindro pressurizado .
	Perigo por superfícies escorregadias .
	Perigo de esmagamento ou corte .

Símbolos adicionais	
	Símbolo de alerta de ação obrigatória: alerta o leitor sobre ações obrigatórias ou recomendadas. Obedeça a todas as mensagens e recomendações que se seguem a este símbolo para evitar danos ao equipamento ou produto.
AVISO ›	Informações importantes não relacionadas aos perigos ou riscos de ferimentos.
	Examine e compreenda o manual antes de instalar, operar ou fazer a manutenção.
	Use proteção ocular .
	Use luvas protetoras .
	Prenda os cilindros de gás para evitar que caiam.
	NÃO use uma extensão.
	NÃO use plugues adaptadores.
	NÃO descarte com outros itens de lixo doméstico.

Informações de segurança importantes

Informações de segurança importantes

Avisos básicos de segurança e operação

Siga as precauções básicas de segurança, incluindo as seguintes, para reduzir o risco de ferimentos, choques elétricos, incêndios ou morte.

⚠ ATENÇÃO!



Certifique-se de ler e compreender totalmente este documento antes de instalar, operar, fazer a manutenção ou reparos neste equipamento. Deixar de fazer isso pode resultar na falha do equipamento, em danos patrimoniais, ferimentos sérios ou até em morte. A falha do equipamento, ferimentos ou danos patrimoniais causados pela instalação incorreta não são cobertos pela garantia.

- Deixar de instalar, operar ou executar a manutenção do equipamento conforme detalhado neste documento afetará negativamente a segurança, o desempenho do equipamento, a vida útil dos componentes e a cobertura da garantia.
- O equipamento deve ser instalado de acordo com todas as leis, normas e regulamentações aplicáveis.
- O fabricante não pode ser responsabilizado por ferimentos ou danos decorrentes do uso indevido, incorreto ou inconsequente.
- O uso, limpeza ou manutenção do equipamento não devem ser feitos por pessoas (incluindo crianças) com capacidade física, sensorial ou mental reduzida, ou ainda com falta de experiência e conhecimento, sem que tenham supervisão ou orientação apropriadas.
- **NÃO** instale nem opere equipamentos que tenham sido usados indevidamente, submetidos a usos extremos, danificados ou alterados/modificados em relação a suas especificações originais.
- **NÃO** modifique nem altere o equipamento. Alterações indevidas podem resultar em choques elétricos, ferimentos, incêndios ou morte.
- **NÃO** use aparelhos eletrônicos dentro dos compartimentos de armazenamento de alimentos do equipamento, a menos que tais aparelhos sejam aprovados pelo fabricante.
- O proprietário do equipamento é responsável por realizar uma avaliação de perigos de equipamentos de proteção individual (EPIs) e por assegurar proteção adequada durante os procedimentos de manutenção e limpeza.
- Utilize ferramentas corretas, equipamentos de segurança e EPIs durante a instalação e manutenção.
- Somente use o equipamento para suas finalidades indicadas, conforme descrito neste documento. Deixar de fazer isso pode resultar em danos em equipamentos, ferimentos ou morte.
- Sobrecarregar, instalar incorretamente ou carregar indevidamente as prateleiras pode causar a falha destas (além de afetar negativamente a operação do equipamento), resultando em danos ao equipamento, danos aos produtos ou ferimentos.
- Mantenha a área ao redor do equipamento limpa, para evitar danos ao equipamento causados por detritos ou pragas/insetos.

Informações de segurança importantes (cont.)

Avisos sobre ferimentos

Somente técnicos qualificados devem instalar ou executar a manutenção do equipamento. Para obter assistência em encontrar um técnico qualificado, visite nosso Localizador de autorizadas de serviço em truemfg.com/support/service-locator. A TRUE é apenas a fabricante do equipamento, e não é responsável por sua instalação.

⚠ PERIGO!	
	NÃO permita que crianças brinquem com equipamento ou nele. Crianças podem ficar presas nele ou sofrer ferimentos.
	NÃO mantenha nem use os seguintes itens nas proximidades deste ou de qualquer outro equipamento: <ul style="list-style-type: none"> Gasolina ou outros vapores e líquidos inflamáveis. Substâncias combustíveis ou explosivas, tais como latas de aerossol com propelentes inflamáveis. Outras substâncias voláteis ou inflamáveis.
 	Entre em contato com a True Manufacturing para localizar as linhas de refrigerante e as ligações elétricas antes de perfurar, cortar ou puncionar paredes internas ou externas. FALHAR EM CUMPRIR O ACIMA PODERÁ RESULTAR EM FERIMENTOS GRAVES OU MORTE.

⚠ ATENÇÃO!	
	Somente técnicos qualificados devem instalar ou executar a manutenção do equipamento. <ul style="list-style-type: none"> Utilize ferramentas corretas, equipamentos de segurança e equipamentos de proteção individual (EPIs) durante a instalação e manutenção. NÃO toque nas superfícies frias do compartimento do congelador com as mãos úmidas ou molhadas. A pele poderá ficar colada em superfícies extremamente frias.
	Este produto pode expor o usuário a produtos químicos, incluindo o di-(2-etil-hexil) ftalato (DEHP), que o estado da Califórnia reconhece ser causador de câncer e defeitos congênitos ou outros danos reprodutivos. Para mais informações, acesse P65warnings.ca.gov .
	Superfícies escorregadias! A umidade decorrente de uma drenagem incorreta pode criar superfícies escorregadias nas proximidades do equipamento. Você tem o dever de avisar imediatamente seus clientes sobre tais superfícies escorregadias e de secá-las. Todas as áreas com piso molhado devem ser sinalizadas com um sinal apropriado.
	Bordas afiadas Tome cuidado ao mover, instalar, limpar, executar reparos ou a manutenção do equipamento, de modo a evitar cortes. Tome cuidado ao alcançar algo sob o equipamento ou manusear componentes metálicos. <ul style="list-style-type: none"> Mantenha os dedos afastados de pontos de esmagamento, tais como o espaço entre as portas do equipamento e os gabinetes ao redor delas. Tome cuidado ao fechar portas se houver crianças próximas.
	Perigo de tombamento! O equipamento oferece perigo de tombamento durante a remoção da embalagem, instalação ou movimentação. Tome as precauções de segurança adequadas. O uso de limitadores de tombamento pode apenas reduzir (mas não eliminar) o perigo de tombamento. Nunca permita que crianças subam ou se pendurem em gavetas, portas ou prateleiras.
	Perigo de esmagamento ou corte! Mantenha distância durante a remoção da embalagem, instalação, movimentação ou execução de manutenção do equipamento.
	Risco de choques elétricos ou queimaduras! Consulte os "Avisos de segurança elétrica" para obter mais informações.

Informações de segurança importantes (cont.)

Avisos sobre fluidos refrigerantes (hidrocarbonetos)

Os equipamentos da TRUE utilizam hidrocarbonetos refrigerantes (R-290/513A/600a). Verifique o tipo de líquido refrigerante do equipamento na etiqueta serial. A localização da etiqueta serial varia de acordo com o modelo.

⚠ PERIGO!



Risco de incêndio ou explosão! Líquido refrigerante inflamável utilizado.

- Todas as atividades de manutenção e reparos devem ser realizadas por técnicos qualificados. Isso tem a finalidade de minimizar o risco de incêndios ou ferimentos causados por peças incorretas ou serviço indevido.
- Verifique o tipo de líquido refrigerante do equipamento na etiqueta serial. A localização da etiqueta serial varia de acordo com o modelo.
- **NÃO** danifique o sistema de refrigeração durante o transporte ou a instalação.
- Se o equipamento sofre danos, verifique se a integridade do sistema de refrigeração não foi comprometida antes de prosseguir.
- Nunca utilize objetos ou ferramentas pontiagudos para remover gelo. **NÃO** use dispositivos mecânicos para acelerar o descongelamento.
- Descarte de acordo com todas as leis, normas e regulamentações aplicáveis. Siga todas as precauções de segurança associadas ao manuseio de líquido refrigerante inflamável.
- **NÃO** utilize aparelhos elétricos dentro dos compartimentos de armazenamento de alimentos do equipamento, a menos que sejam do tipo recomendado pelo fabricante.

Avisos de descarte do equipamento

⚠ PERIGO!



Risco de aprisionamento para crianças!

Crianças podem ficar presas dentro de equipamentos descartados e sufocar. Nunca descarte seu equipamento sem tomar precauções para prevenir o aprisionamento de crianças, mesmo que o equipamento vá ficar sem supervisão por um curto período de tempo.

As precauções contra o aprisionamento de crianças incluem as seguintes:

- Remova todas as portas (ou gavetas, para modelos com gavetas).
- Deixe todas as gavetas e prateleiras internas instaladas para dificultar subir (e caber) dentro do equipamento.



Risco de incêndio ou explosão! Líquido refrigerante e isolamento inflamáveis são usados. Descarte de acordo com todas as leis, normas e regulamentações aplicáveis. Siga todas as precauções de segurança associadas ao manuseio de líquido refrigerante e isolamento inflamáveis.



NÃO descarte seu equipamento juntamente com outros itens de lixo doméstico.

Informações de segurança importantes (cont.)

Avisos de segurança elétrica

⚠ ATENÇÃO!



Risco de choques elétricos, queimaduras ou incêndio!

- É responsabilidade do proprietário do equipamento assegurar que as conexões elétricas atendam a todos os códigos de construção civil aplicáveis. Deixar de atender a esses códigos poderá resultar em danos ao equipamento, incêndios, choques elétricos ou queimaduras, ferimentos sérios ou morte.
- Antes de conectar seu equipamento à fonte de alimentação, confirme que a tensão de alimentação e a classe do circuito correspondem às do equipamento. Corrija a tensão de alimentação ou o tamanho do circuito imediatamente.
- Antes de conectar seu equipamento à fonte de alimentação, confirme que ela está devidamente aterrada. Se a fonte de alimentação não estiver aterrada, providencie isso imediatamente. A TRUE recomenda contratar um eletricitista qualificado para inspecionar sua tomada de rede e o circuito para assegurar que estejam devidamente aterrados.
- **NÃO** limpe o equipamento usando uma lavadora de alta pressão ou mangueira. **NÃO** mergulhe o cabo de alimentação em água.
- Desligar um controle eletrônico ou colocar os controles de temperatura na posição 0 (desligados) não desenergiza todos os componentes. Desconecte o equipamento da tomada ou desligue a fonte de alimentação antes de instalar ou fazer a manutenção.
- O equipamento deve receber alimentação elétrica por meio de seu próprio circuito elétrico dedicado individual. Isso proporciona o melhor desempenho e evita a sobrecarga da fonte de alimentação.
- **O cabo de alimentação do fabricante do equipamento original (OEM) inclui um plugue de aterramento para minimizar a possibilidade de choques elétricos.**
 - Nunca remova o pino de aterramento do cabo de alimentação! Por segurança pessoal, este aparelho deve ser adequadamente aterrado.
 - **Nunca utilize extensões!** Um cabo de extensão é qualquer componente que aumenta o comprimento do cabo de alimentação do OEM para conexão a uma fonte de alimentação.
 - **Nunca use um plugue adaptador!** Um plugue adaptador altera a configuração do plugue do OEM quando conectado a uma fonte de alimentação.
- **Não use fios com trincas ou danos de atrito ao longo de seus comprimentos ou em qualquer uma das pontas.**
 - Providencie para que um técnico qualificado troque imediatamente cabos de alimentação de OEMs danificados por componentes de OEMs.
 - Nunca desligue sua unidade puxando pelo cabo de alimentação. Agarre sempre o plugue para retirá-lo da tomada e puxe-o em linha reta.
 - Tome cuidado para não passar por cima do cabo de alimentação ou de danificá-lo quando estiver movimentando o equipamento.
 - Nunca use o cabo de alimentação para impedir a movimentação do equipamento. Use sempre meios adequados para manter o equipamento em posição sem aplicar tensões ao cabo de alimentação.
 - Mantenha o cabo de alimentação afastado de superfícies quentes.
 - **NÃO** deixe o cabo de alimentação pendurado na borda de uma mesa ou balcão.
 - **NÃO** flexione excessivamente o cabo de alimentação nem coloque itens pesados sobre ele.



AVISO:



A TRUE não garante o abaixo:

- Falhas do compressor devido a tensões de entrada incorretas.
- Equipamento com cabos de alimentação de OEMs adulterados.
- Equipamento conectado a adaptadores ou extensões.

Para mais detalhes, consulte a declaração de garantia completa da TRUE.

Sobre seu equipamento e requisitos de instalação

Sobre seu equipamento e requisitos de instalação

! AÇÃO DO USUÁRIO!



A TRUE não se responsabiliza por danos ocorridos durante o transporte. Sempre inspecione cuidadosamente quanto a danos no frete antes de receber e instalar seu aparelho. Se houver danos, anote todos os danos no recibo de entrega, registre imediatamente uma reclamação com a transportadora de carga de entrega e entre em contato com a TRUE. **Não instale a unidade nem a coloque em serviço.**

Obrigado por escolher a True Manufacturing para atender às suas necessidades de refrigeração. A TRUE recomenda enfaticamente que a instalação de seu equipamento seja realizada por um técnico e um electricista qualificados para garantir que seja correta. O custo de uma instalação profissional é dinheiro bem gasto. Somente técnicos qualificados devem instalar ou executar a manutenção do equipamento.

Para obter assistência em encontrar um técnico qualificado, visite nosso Localizador de autorizadas de serviço em truemfg.com/support/service-locator. A TRUE é apenas a fabricante do equipamento, e não é responsável por sua instalação.

O proprietário do equipamento é responsável pela instalação e manutenção corretas dele, conforme descrito neste documento. Os procedimentos de cuidados e manutenção de rotina não são cobertos pela garantia da TRUE.

Especificações do equipamento

Algumas coisas que você deve saber sobre seu equipamento:

- A segurança do equipamento foi testada de acordo com a norma IEC EN 60335-2-89, Classe climática 5 [temperatura de 43 °C (109 °F), umidade relativa de 40%].
- O desempenho do equipamento foi testado de acordo com a norma EN 23953-2:2015, Classe climática 3 [temperatura de 77 °C (25 °F), umidade relativa de 55%].
- Para uma operação correta, a temperatura ambiente não deve ser inferior a 15,5 °C (60 °F).
- O equipamento não deve ser usado para o armazenamento e/ou exibição de alimentos potencialmente perigosos se o controle de temperatura estiver ajustado acima de 5 °C (41 °F).
- O equipamento não é adequado para uso em áreas externas, exceto se indicado de outra forma na etiqueta serial.
- O equipamento não é adequado para uso em áreas onde uma lavadora de alta pressão ou mangueira possam ser usadas.
- Conecte sempre o equipamento ao seu próprio circuito elétrico dedicado individual!
- **NÃO** use extensões ou plugues adaptadores.
- Antes de conectar seu equipamento à fonte de alimentação, confirme que a tensão de alimentação ($\pm 5\%$) e a corrente correspondem aos valores nominais indicados na etiqueta serial do equipamento. Corrija imediatamente a tensão de alimentação e a corrente, se incorretas. A localização da etiqueta serial varia de acordo com o modelo.
- Antes de conectar seu equipamento à fonte de alimentação, confirme que ela está devidamente aterrada. Se a fonte de alimentação não estiver aterrada, providencie isso imediatamente.
- Certifique-se de que o local da instalação inclui folgas adequadas e um fluxo de ar suficiente ao redor do equipamento. Consulte a seção "Folgas".
- Leia e siga todos os avisos e instruções de manutenção. Deixar de fazer isso poderá resultar em danos e invalidar a garantia do seu equipamento.

Sobre seu equipamento e requisitos de instalação (cont.)

Folgas

! AVISO:



A garantia será invalidada em caso de ventilação insuficiente.

Certifique-se de deixar as folgas obrigatórias ao redor do seu equipamento para fins de ventilação. Mantenha desobstruídas todas as aberturas de ventilação no gabinete do equipamento ou na estrutura onde ele fica alojado.

MODELO	TOPO	LATERAIS	PARTE TRASEIRA
Refrigerador Série T	0 mm (0 pol)	0 mm (0 pol)	25,4 mm (1 pol)
Freezer Série T	76,2 mm (3 pol)	0 mm (0 pol)	76,2 mm (3 pol)

Sobre seu equipamento e requisitos de instalação (cont.)

Requisitos elétricos

! **AÇÃO DO USUÁRIO!**

Encontre uma cópia do diagrama de ligações elétricas com a nossa pesquisa por número de série em truemfg.com/support/serial-number-lookup.

Tabela de bitola de fios (115 V)												
115 volts	Distância em pés até o centro de carga											
Ampères	20	30	40	50	60	70	80	90	100	120	140	160
2	14	14	14	14	14	14	14	14	14	14	14	14
3	14	14	14	14	14	14	14	14	14	14	14	12
4	14	14	14	14	14	14	14	14	14	12	12	12
5	14	14	14	14	14	14	14	12	12	12	10	10
6	14	14	14	14	14	14	12	12	12	10	10	10
7	14	14	14	14	14	12	12	12	10	10	10	8
8	14	14	14	14	12	12	12	10	10	10	8	8
9	14	14	14	12	12	12	10	10	10	8	8	8
10	14	14	14	12	12	10	10	10	10	8	8	8
12	14	14	12	12	10	10	10	8	8	8	8	6
14	12	12	12	10	10	10	8	8	8	6	6	6
16	12	12	12	10	10	8	8	8	8	6	6	6
18	12	12	10	10	8	8	8	8	8	8	8	5
20	12	12	10	10	8	8	8	6	6	6	5	5
25	10	10	10	8	8	6	6	6	6	5	4	4
30	10	10	8	8	6	6	6	6	5	4	4	3

Tabela de bitola de fios (230 V)												
230 volts	Distância em pés até o centro de carga											
Ampères	20	30	40	50	60	70	80	90	100	120	140	160
5	14	14	14	14	14	14	14	14	14	14	14	14
6	14	14	14	14	14	14	14	14	14	14	14	12
7	14	14	14	14	14	14	14	14	14	14	12	12
8	14	14	14	14	14	14	14	14	14	12	12	12
9	14	14	14	14	14	14	14	14	12	12	12	10
10	14	14	14	14	14	14	14	12	12	12	10	10
12	14	14	14	14	14	14	12	12	12	10	10	10
14	12	12	12	12	12	12	12	10	10	10	8	8
16	12	12	12	12	12	12	10	10	10	8	8	8
18	12	12	12	12	12	10	10	10	8	8	8	8
20	12	12	12	12	10	10	10	10	8	8	8	8
25	10	10	10	10	10	10	10	8	8	6	6	6
30	10	10	10	10	10	8	8	8	6	6	6	6

Instalação elétrica e segurança

Configurações de plugues NEMA

USE SOMENTE 60 Hz!

A TRUE utiliza os seguintes tipos de plugues NEMA mostrados. Se você **NÃO** tiver uma tomada de rede apropriada, providencie para que um electricista licenciado verifique e instale uma fonte de alimentação correta.



Somente para plugues internacionais (IEC)

Equipamento internacionais podem ser fornecidos com um cabo de alimentação que requer instalação. Instale esse cabo antes de conectar o equipamento a uma fonte de alimentação.

AVISO As configurações de plugues internacionais variam de acordo com o país e a tensão.

Instalação

Encaixe totalmente o cabo de alimentação na tomada do equipamento até ele travar em posição. Veja a Fig. 1.

Remoção

Pressione o botão vermelho. Veja a Fig. 2.

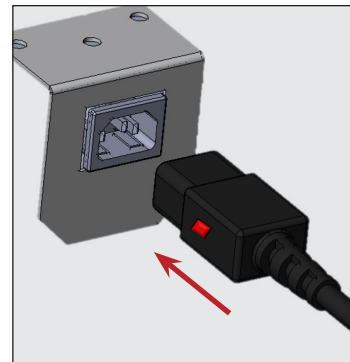


Fig. 1: Insira o cabo de alimentação totalmente na tomada.

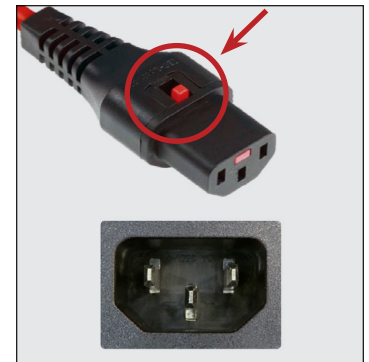





Fig. 2: Aperte o botão vermelho para remover o plugue.

Sobre seu equipamento e requisitos de instalação (cont.)

Orientação sobre instruções de ligação elétrica (somente para 115 V)

⚠ CUIDADO!	
	<p>É responsabilidade do cliente assegurar que as ligações elétricas da tomada atendam a todos os códigos elétricos locais.</p> <p>A TRUE recomenda contratar um eletricista qualificado licenciado para fazer essa alteração.</p>
	<p>Perigo de choques elétricos ou queimaduras! Desconecte o equipamento da tomada ou desligue a fonte de alimentação antes de proceder.</p>

ⓘ AVISO:	
	<p>É possível adquirir o kit de conversão do cabo de alimentação compatível com a configuração das ligações elétricas do local de instalação atual.</p>

Siga as instruções abaixo para converter seu equipamento TRUE de um circuito a 4 fios com plugue de 4 pinos NEMA 14-20P (ver os componentes na Fig. 1) em um circuito a 3 fios com plugue de 3 pinos NEMA 5-20P (ver os componentes na Fig. 2)

Conversão de fiação

Caixa da tomada

1. Desligue o disjuntor
2. Desconecte a tomada existente.
3. Isole o fio vermelho usando um conector de torção.
4. Conecte os fios preto, branco e verde ao plugue de 3 pinos NEMA 5-20P, de acordo com as instruções na tomada.

Quadro de distribuição

1. Desconecte e remova o disjuntor bipolar existente.
2. Instale um disjuntor unipolar.
3. Conecte o fio preto ao disjuntor novo.
4. Isole o fio vermelho usando um conector de torção.
5. Ligue o disjuntor.

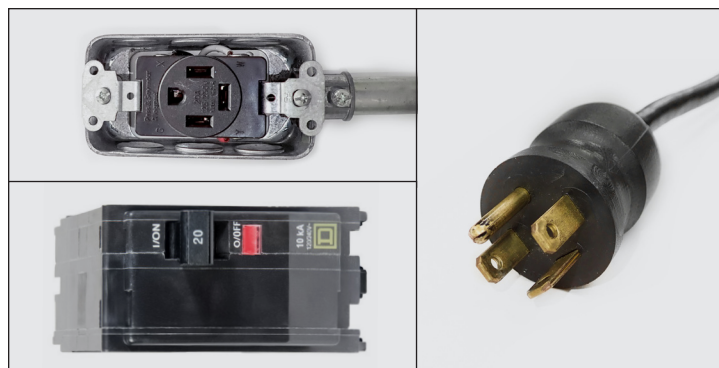


Fig. 1: Configuração a 4 fios com plugue de 4 pinos NEMA 14-20P/20R.

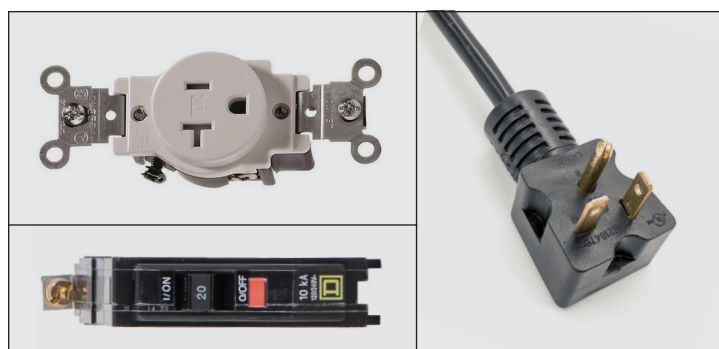









Fig. 2: Configuração a 3 fios com plugue de 3 pinos NEMA 5-20P/20R.

Instalação e preparação


Instalação e preparação

⚠️ ATENÇÃO!


	<p>O proprietário do equipamento é responsável por realizar uma avaliação de perigos de equipamentos de proteção individual (EPIs) e por assegurar proteção adequada durante os procedimentos de manutenção e limpeza.</p>
 	<p>Utilize ferramentas corretas, equipamentos de segurança e EPIs durante a instalação e manutenção.</p>
	<p>Bordas afiadas! Tome cuidado ao mover, instalar, limpar, ou executar reparos e a manutenção do equipamento, de modo a evitar cortes. Tome cuidado ao alcançar algo sob o equipamento ou manusear componentes metálicos. Mantenha os dedos afastados de pontos de esmagamento, tais como o espaço entre as portas do equipamento e os gabinetes ao redor delas. Tome cuidado ao fechar portas se houver crianças próximas.</p>
	<p>Risco de choques elétricos ou queimaduras! Desligar um controle eletrônico ou colocar os controles de temperatura na posição 0 (desligados) não desenergiza todos os componentes. Desconecte o equipamento da tomada ou desligue a fonte de alimentação antes de instalar ou fazer a manutenção.</p>
	<p>Perigo de tombamento! O equipamento oferece perigo de tombamento durante a remoção da embalagem, instalação ou movimentação. Tome as precauções de segurança adequadas. O uso de limitadores de tombamento pode apenas reduzir (mas não eliminar) o perigo de tombamento. Nunca permita que crianças subam ou se pendurem em gavetas, portas ou prateleiras.</p>
	<p>Perigo de esmagamento ou corte! Mantenha distância durante a remoção da embalagem, instalação, movimentação ou execução de manutenção do equipamento.</p>

Remoção da embalagem

ⓘ AÇÃO DO USUÁRIO!

	<ul style="list-style-type: none"> Se o aparelho estiver danificado, anote todos os danos no recibo de entrega, registre imediatamente uma reclamação com a transportadora e entre em contato com a TRUE. Não instale a unidade nem a coloque em serviço. Se o equipamento for colocado deitado sobre a sua parte traseira, ou de lado, certifique-se de deixá-lo na posição vertical por um período duas vezes mais longo que aquele em que ficou deitado (até quatro (4) horas) antes de conectá-lo à fonte de alimentação. Se esse tempo for superior a quatro (4) horas, deixe o equipamento na posição vertical por 24 horas antes de conectá-lo à fonte de alimentação.
---	--

ⓘ AVISO:

	<p>As chaves dos refrigeradores com fechaduras nas portas estão localizadas nos pacotes da garantia.</p>
---	--

Ferramentas Necessárias

As ferramentas requeridas incluem (entre outras):

- Chave inglesa
- Chave Phillips

Instalação e preparação (cont.)

Procedimento

1. Remova a embalagem externa, (papelão e plástico bolha ou cantos de isopor e plástico transparente). Veja a Fig. 1. Verifique danos ocultos. **Repetindo, registre imediatamente uma reclamação com a transportadora se houver danos.**

AVISO › NÃO remova o suporte de transporte (portas pivotantes de vidro, Fig. 2) ou os calços de transporte (portas deslizantes de vidro, Fig. 3) até que o equipamento esteja instalado em seu local definitivo. **Não descarte o suporte ou os calços;** use-os se precisar mudar o equipamento para outro local no futuro.

2. Com uma chave inglesa, remova todos os parafusos de transporte que prendem o estrado de madeira ao fundo do equipamento. Veja a Fig. 4.

AVISO › Coloque o equipamento o mais próximo possível de seu local definitivo antes de remover o estrado de madeira. Alguns modelos podem requerer a remoção da grelha/ cobertura dianteira e/ou traseira para que os parafusos de transporte possam ser acessados.

3. **Se não for utilizar** os rodízios ou pés de nivelamento, remova o equipamento do estrado de madeira e coloque o estrado de lado.

AVISO › NÃO erga o equipamento segurando pelos balcões, portas, gavetas ou grelhas.

Se for utilizar os pés de nivelamento ou rodízios, gire o equipamento no estrado. Veja a Fig. 5.

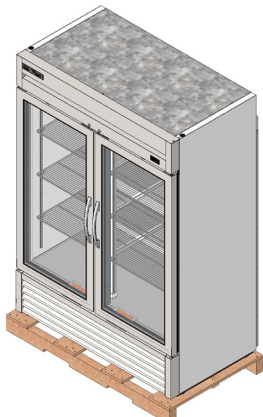


Fig. 1: Retire a embalagem externa.



Fig. 2: Remova o suporte de transporte das portas pivotantes de vidro, se estiver instalado. Não descarte.



Fig. 3: Localização dos blocos de transporte das portas deslizantes de vidro. Remova, se estiverem instalados, mas não os descarte.



Fig. 4: Localização dos parafusos de transporte.

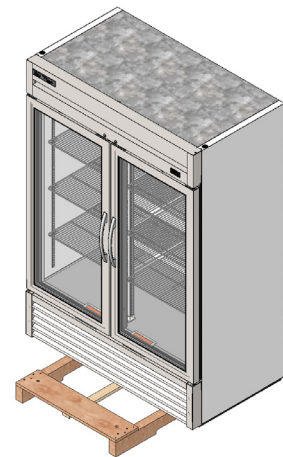


Fig. 5: Se for utilizar os pés de nivelamento ou rodízios, gire o gabinete no estrado.

Instalação e preparação (cont.)

Localização do equipamento

- Assegure-se de que a(s) mangueira(s) de drenagem esteja(m) posicionada(s) no reservatório.
- Solte o plugue e o fio de dentro da parte inferior do equipamento (**NÃO** conecte o plugue).
- A unidade deve ser colocada perto o suficiente da fonte de alimentação, de forma que nunca sejam usadas extensões elétricas.

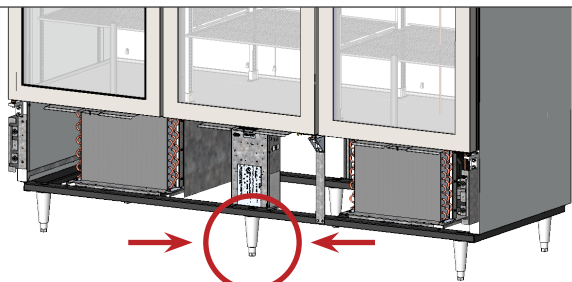
Instalação de parafusos ou pés de nivelamento ou de rodízios

⚠ ATENÇÃO!

Perigo de tombamento! A instalação incorreta dos pés de nivelamento ou dos rodízios pode criar um perigo de tombamento.

Certifique-se **SEMPRE** de que os pés de nivelamento ou os rodízios (e calços) estão bem ajustados contra o conjunto do trilho ou a placa de fixação.

Verifique **SEMPRE** se os rodízios ou pés de nivelamento centrais estão fazendo contato total com o piso depois de nivelar o equipamento. Veja a figura abaixo.



Os pés de nivelamento são fornecidos para ajudar com o nivelamento do equipamento. Os pés são ajustáveis e proporcionam uma folga de 152 mm (6 pol) sob o equipamento. Os rodízios fornecem mobilidade ao equipamento.

Ferramentas Necessárias

As ferramentas requeridas incluem (entre outras):

- Chave inglesa

Procedimento – parafusos de nivelamento

Se o equipamento não for fornecido com parafusos de nivelamento instalados em fábrica, acesse o fundo do equipamento e instale os parafusos de nivelamento nos furos roscados no trilho da armação ou no fundo do equipamento. Consulte as Figuras 1–3.

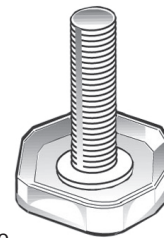


Fig. 1: Parafuso de nivelamento.

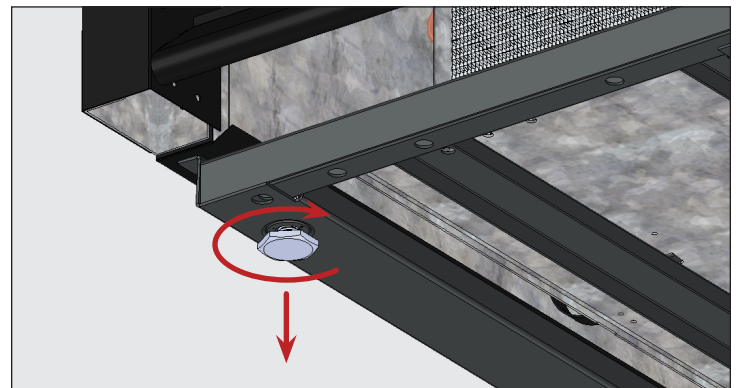


Fig. 2: Gire os parafusos de nivelamento no sentido horário para abaixar o equipamento.

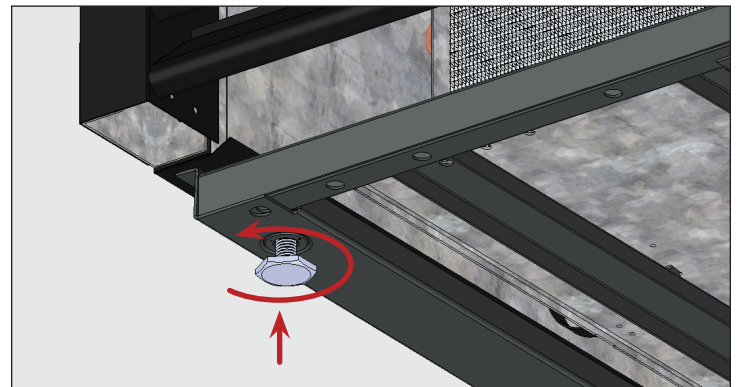


Fig. 3: Gire-os no sentido anti-horário para levantar o equipamento.

Instalação e preparação (cont.)

Procedimento – pés de nivelamento de 152 mm (6 pol)

1. Acesse o fundo do equipamento.
2. Se houver parafusos de nivelamento, remova-os.
3. Atarraxe os pés de nivelamento no trilho da armação ou no fundo do equipamento. Consulte as Figuras 4 e 5.
4. Verifique se o equipamento está nivelado. Consulte a seção "Nivele o equipamento" (pág. 16).
5. Se o equipamento não estiver nivelado, levante-o cuidadosamente e apoie a extremidade inferior. Com o auxílio de uma chave inglesa, gire as hastes inferiores dos pés de nivelamento para dentro ou para fora para nivelar e apoiar o equipamento. Consulte as Figuras 4 e 6.

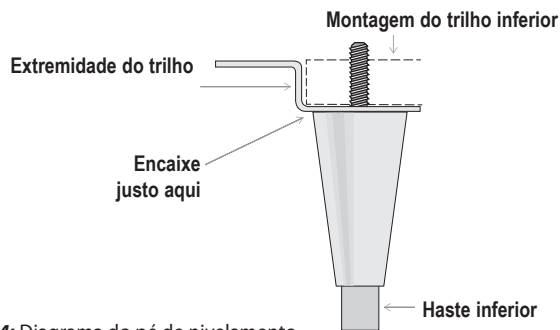


Fig. 4: Diagrama do pé de nivelamento.

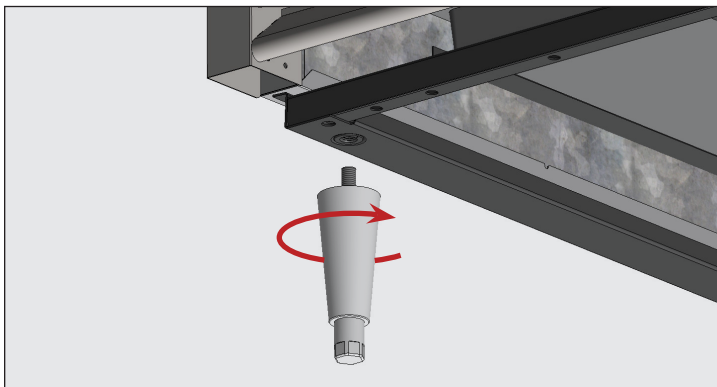


Fig. 5: Atarraxe os pés de nivelamento nos furos roscados.

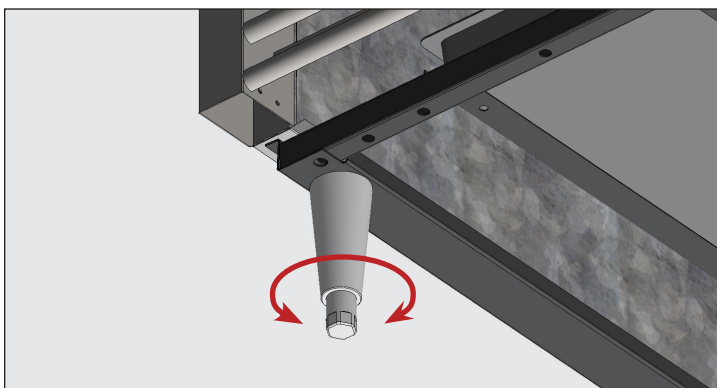


Fig. 6: Gire a haste inferior para nivelar o equipamento.

Procedimento – rodízios

! AÇÃO DO USUÁRIO!



Instale os rodízios com os freios na parte dianteira.

1. Acesse o fundo do equipamento.
2. Se houver parafusos de nivelamento, remova-os.
3. Atarraxe os rodízios no trilho da armação ou no fundo do equipamento. Consulte as Figuras 7 e 8.
4. Verifique se o equipamento está nivelado. Consulte a seção "Nivele o equipamento" (pág. 16).
5. Na parte de baixo do equipamento, desaperte o parafuso do rodízio o suficiente para deslizar os calços instalados entre o rolamento do rodízio e o trilho inferior do equipamento. Veja a Fig. 9.
6. Instale a quantidade desejada de calços. Veja a Fig. 9.
 - Se usar mais de um calço, certifique-se de que suas aberturas fiquem deslocadas em relação uma à outra. Veja a Fig. 10.
 - **NÃO** use mais de quatro (4) calços em um rodízio.
 - Certifique-se de que cada um dos calços esteja encostado na haste do rodízio.
7. Aperte e fixe os calços e rodízios.
8. Verifique se o equipamento está nivelado.
9. Se o equipamento não estiver nivelado, repita as etapas 3 – 6 até o equipamento ficar nivelado e apoiado.

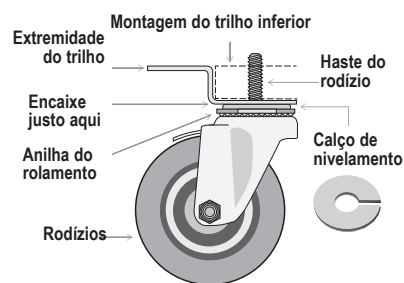


Fig. 7: Diagrama do rodízio.

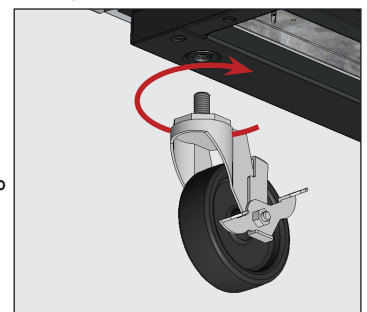


Fig. 8: Atarraxe os rodízios nos furos roscados.

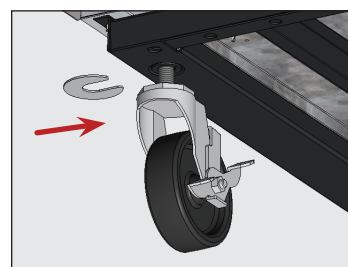


Fig. 9: Insira um ou mais calços no rodízio. Certifique-se de apertar a haste do rodízio.

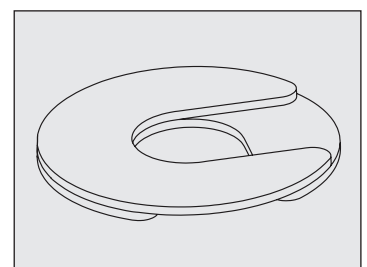


Fig. 10: Instale vários calços, com as aberturas deslocadas em relação uma à outra.

Instalação e preparação (cont.)

Nivele o equipamento

⚠ ATENÇÃO!



Perigo de tombamento! Verifique **SEMPRE** se os parafusos de nivelamento centrais estão fazendo contato total com o piso depois de nivelar o equipamento.

O nivelamento adequado de seu equipamento TRUE é crucial para uma operação bem-sucedida (para modelos não móveis). O nivelamento afeta a eficácia da remoção de condensado e da operação das portas.

Consulte a seção "Instalação de parafusos ou pés de nivelamento ou de rodízios" (pág. 14) para obter informações sobre o ajuste do nivelamento e uso de calços.

Procedimento

Posicione o equipamento em seu local de instalação definitivo. Nivele o equipamento da frente para trás e de um lado para o outro. Veja a Fig. 1.

1. Posicione o nível na parte da frente do assoalho interno do equipamento, próximo às portas (paralelo à frente do equipamento). Nivele o equipamento.
2. Posicione o nível na parte do fundo do assoalho interno do equipamento (paralelo à parte traseira do equipamento). Nivele o equipamento.
3. Posicione o nível nos lados esquerdo e direito do assoalho interno do equipamento (paralelo às laterais do equipamento). Nivele o equipamento.

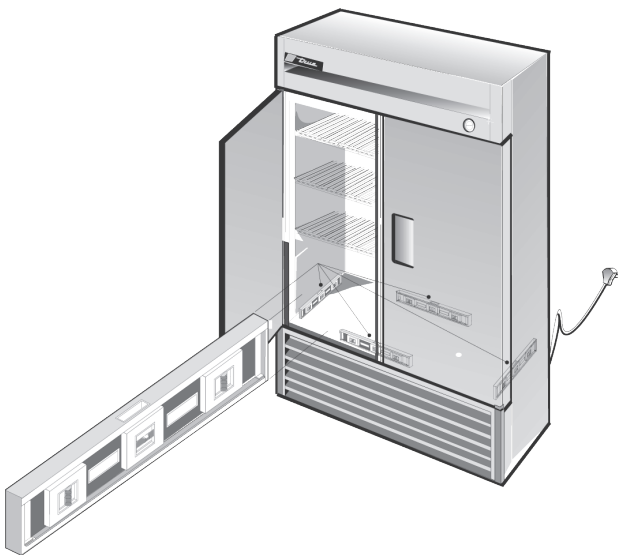


Fig. 1: Meça o nível ao longo do perímetro do assoalho interno.

Selagem do equipamento no piso

ⓘ AÇÃO DO USUÁRIO!



Pisos de asfalto são suscetíveis a produtos químicos. A TRUE recomenda instalar uma camada de fita adesiva entre o asfalto e o selante para proteger o piso.

O procedimento a seguir descreve como selar um equipamento não móvel no piso, de acordo com as normas da NSF (Fundação Nacional de Saneamento dos EUA). Isso pode não ser necessário para a sua aplicação.

Procedimento

1. Posicione o equipamento em seu local de instalação definitivo. Certifique-se de deixar folgas adequadas entre a parte traseira e as laterais, de acordo com a seção "Folgas" (pág. 9), para assegurar uma ventilação apropriada.
2. Nivele o equipamento da frente para trás e de um lado para o outro. Consulte a seção "Nivele o equipamento" (pág. 16).
3. Trace o contorno da base do equipamento no piso.
4. Levante a parte dianteira do equipamento e apoie com blocos.
5. Aplique um filete de 13 mm (1/2 pol) de selante aprovado pela NSF (consulte a lista a seguir) no piso, dentro da parte dianteira do contorno traçado na etapa 3. O filete de selante deverá ser espesso o bastante para selar completamente a superfície do equipamento quando este for abaixado sobre o selante.
6. Levante a parte traseira do equipamento e apoie com blocos.
7. Aplique o selante ao piso nos três lados restantes, conforme descrito na etapa 5.
8. Examine o equipamento para assegurar que todo o seu perímetro esteja selado no piso.

Selantes aprovados pela NSF

- Massa de selagem #ECU800 da 3M
- Massa de selagem #ECU2185 da 3M
- Filete de selante #ECU1055 da 3M
- Filete de selante #ECU1202 da 3M
- Selante de borracha da Armstrong Cork
- Selante de borracha #5000 da Products Research Co.
- Selante de silicone G.E.
- Selante de silicone da Dow Corning

Instalação e preparação (cont.)

Instalação de prateleiras

⚠️ ATENÇÃO!



Sobrecarregar, instalar incorretamente ou carregar indevidamente as prateleiras pode causar a falha destas e afetar negativamente a operação do equipamento, resultando em danos ao equipamento, danos aos produtos ou ferimentos.

Não use alicates e nenhuma ferramenta de pressão quando instalar os grampos de prateleiras. Modificar os grampos de prateleiras pode levar à instabilidade das prateleiras.



Dicas de instalação

- Instale **todos** os grampos das prateleiras antes de instalá-las.
- Comece pela prateleira inferior e prossiga para cima.
- Assente sempre a parte traseira de cada prateleira nos grampos de trás antes de assentar a frente.

Procedimento

1. Prenda os grampos das prateleiras nas colunas. Veja a Fig. 1.
2. Empurre para cima o fundo do grampo. Veja a Fig. 2.

AVISO › Pode ser preciso apertar ou torcer a parte inferior do grampo da prateleira para se obter uma instalação correta. Posicione todos os quatro grampos à mesma distância do piso, para que as prateleiras fiquem planas.
3. Certifique-se de que os grampos das prateleiras não ficaram frouxos ou que possam se soltar das colunas. Consulte as Figuras 3 e 4.
4. Coloque as prateleiras nos grampos, com as barras transversais de apoio para baixo.

AVISO › Certifique-se de que todos os cantos das prateleiras estão corretamente assentados.

Ajuste das prateleiras

As prateleiras podem ser ajustadas de acordo com a aplicação do cliente. Este equipamento atende à capacidade de peso para prateleiras da IEC de 230 kg/m² (47 lb/ft²).

True Track Organizers

Os True Track Organizers proporcionam uma apresentação de produto organizada e consistente.



Fig. 1: Colocação da aba superior do grampo da prateleira



Fig. 2: A aba inferior do grampo de prateleira ficará bem ajustado.



Fig. 3: Você pode precisar apertar ou torcer o fundo do grampo de prateleira para instalá-lo.



Fig. 4: Grampo de prateleira instalado.

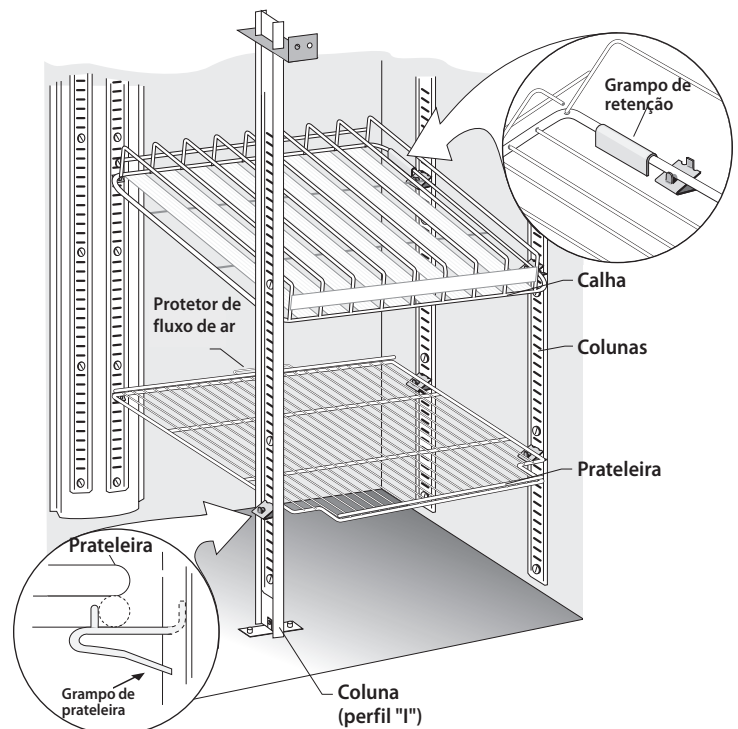


Fig. 5: Close de uma prateleira posicionada nos cliques de prateleira e nos cliques de retenção.

Operação do equipamento

Operação do equipamento

⚠ AVISO – DETERIORAÇÃO!



O proprietário é o único responsável por assegurar que níveis seguros de temperatura sejam mantidos para todos os itens alimentícios. Deixar de fazer isso poderá resultar em produtos alimentícios não seguros. A perda ou deterioração de produtos em seu equipamento não são cobertas pela garantia. Além dos procedimentos de instalação recomendados a seguir, opere o equipamento por 24 horas antes de usar para verificar a sua operação.



Partida

ⓘ AÇÃO DO USUÁRIO!



Antes de colocar os produtos, deixe seu equipamento TRUE operar vazio por 24 horas para confirmar que ela está funcionando corretamente. Lembre-se, nossa garantia de fábrica **NÃO** cobre a perda de produtos!

- O compressor é fornecido pronto para operar quando o equipamento é adquirido. Tudo o que você precisa fazer é conectar o equipamento à rede.
- Um bom fluxo de ar no interior do seu equipamento TRUE é essencial. Procure evitar que os produtos fiquem pressionados contra as laterais ou a parede traseira, e que fiquem a uma distância inferior a 101,6 mm (4 pol) do alojamento do evaporador. O ar refrigerado que deixa a serpentina do evaporador precisa circular em todo o equipamento para manter uniformes as temperaturas dos produtos.
- Mexer demais no controle pode causar dificuldades no funcionamento. Caso seja preciso trocar o controle de temperatura, certifique-se de fazer o pedido de um controle de reposição ao seu revendedor TRUE ou a um agente de serviço recomendado.
- Todas as coberturas e painéis de acesso devem estar instalados e devidamente presos antes que este equipamento seja operado.

Operação do equipamento (cont.)

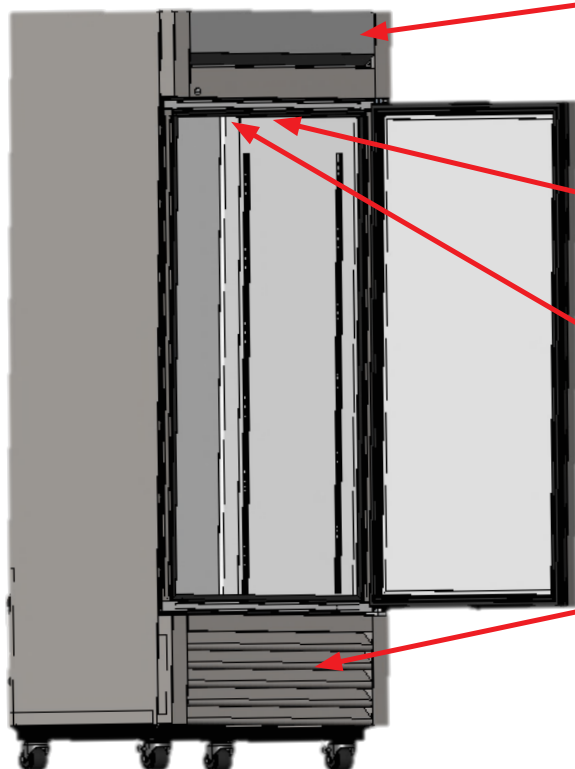
Controle de temperatura e localização do interruptor de iluminação

O símbolo da lâmpada  mostra a localização aproximada do interruptor de iluminação.



O controle de temperatura eletrônico pode funcionar como interruptor de iluminação.

Para controlar a iluminação, pressione a seta para cima  **M**.



Controle de temperatura eletrônico com display digital

Na parte dianteira do painel superior.



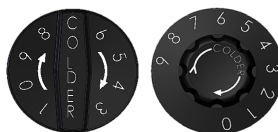
Interruptor de iluminação nos modelos com porta de vidro

Dentro do teto.



Controle de temperatura mecânico

Dentro do teto.



Controle de temperatura eletrônico com display digital

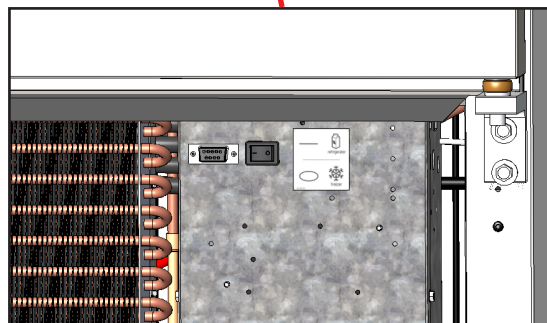
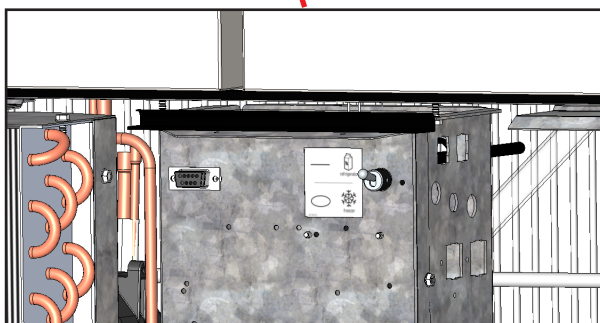
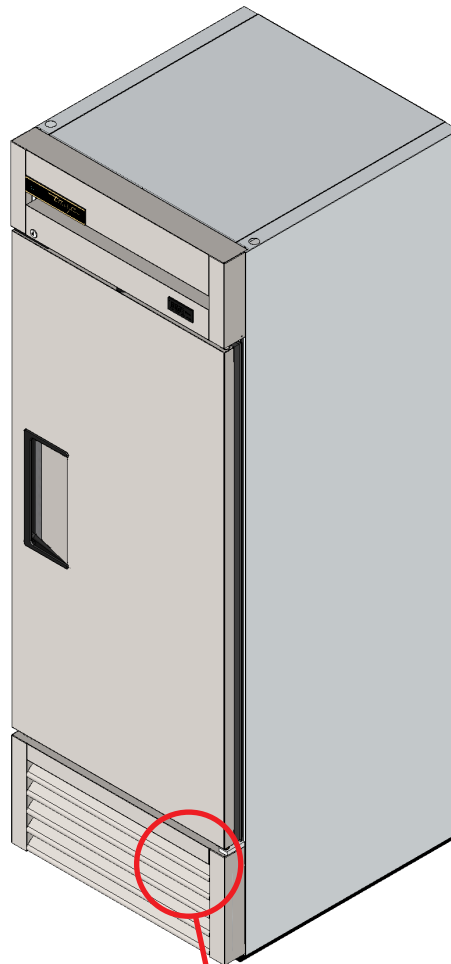
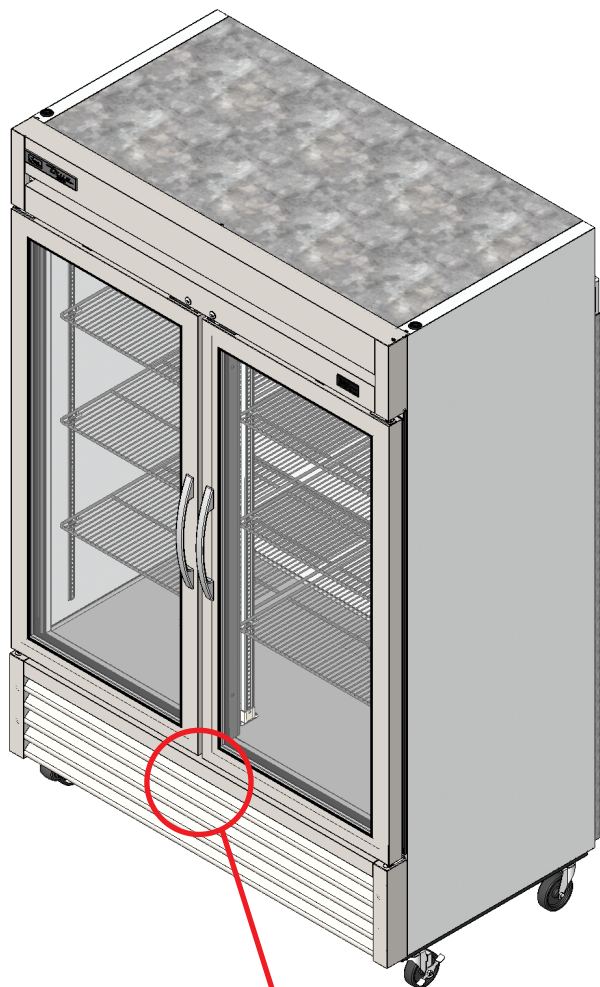
Atrás da grelha dianteira inferior.



Operação do equipamento (cont.)

Controle flexível

O controle Flex Control alterna os ajustes de temperatura do gabinete entre os modos de refrigerador e freezer. Acione o interruptor atrás da grelha dianteira para alternar entre os modos. Verifique a localização nas figuras abaixo.



Operação do equipamento (cont.)

Sequência geral de operação — refrigeradores e freezers

! AÇÃO DO USUÁRIO!



Para mais informações sobre o ajuste do controle de temperatura do equipamento ou da sequência geral de operação, consulte nosso Manual de ajuste do controle de temperatura – sequência de operação, em nossa seção de recursos em truemfg.com/service-manuals/sequence-of-operation, ou leia o **código QR**.

Quando o equipamento é conectado à rede:

- As luzes internas se acendem nos modelos com porta de vidro (consulte a seção Controle de temperatura e localização do interruptor de iluminação, página 19).
- Um controle eletrônico com display digital acenderá (se instalado).
- Pode haver um curto retardo de tempo até que o compressor e/ou os ventiladores- evaporadores comecem a funcionar. Esse retardo pode ser determinado pelo tempo ou pela temperatura, o que pode ser resultante de um descongelamento inicial que pode durar pelo menos 6 minutos.
- O controle Danfoss ligará e desligará o compressor e a(s) ventoinha(s) do evaporador juntos. Todos os equipamentos requerem uma etapa de descongelamento para assegurar que a serpentina do evaporador permaneça livre de acúmulos de gelo. O descongelamento é iniciado por um temporizador de descongelamento ou pelo controle eletrônico.

EXCEÇÃO – Os modelos TSID, TDBD, TCGG e TMW não possuem ventiladores- evaporadores.

- O controle de temperatura/termostato detecta a temperatura da serpentina do evaporador ou a temperatura do ar, e **NÃO** a temperatura do produto.
- Um termômetro analógico, digital ou o display do controle eletrônico podem refletir as oscilações de temperaturas para cima ou para baixo dos ciclos de refrigeração, mas **NÃO** a temperatura do produto. **O método mais preciso para se determinar a operação do equipamento é verificar a temperatura dos produtos.**
- Refrigeradores com controles de temperatura mecânicos descongelam sempre que o compressor está fora do ciclo de operação.
- Freezers com controles de temperatura mecânicos descongelam de acordo com o tempo de início determinado pelo temporizador de descongelamento.

EXCEÇÃO – Os modelos TFM, TDC, THDC e TMW requerem descongelamento manual. A frequência desse descongelamento manual depende do uso do equipamento e das condições ambientes.

- Um controle eletrônico com display digital (se instalado) indicará a mensagem **DEF** durante o descongelamento.

AVISO › O display poderá sofrer um curto retardo até mostrar a temperatura depois que o descongelamento houver terminado. Nesse caso, a mensagem **DEF** será mostrada durante o ciclo de refrigeração.

- Os modelos com termômetros analógicos ou digitais podem mostrar valores de temperatura maiores que os normais durante o descongelamento.
- O refrigerador utiliza ventiladores- evaporadores para limpar a serpentina durante o descongelamento.

EXCEÇÃO – Os modelos TSID, TDBD e TCGG não possuem ventiladores- evaporadores.

- O freezer utiliza aquecedores para limpar a serpentina do evaporador durante o descongelamento.

AVISO › O aquecedor da serpentina do evaporador e o aquecedor do tubo de drenagem são os únicos que permanecem energizados durante o descongelamento. O descongelamento termina quando uma temperatura específica da serpentina do evaporador é atingida, ou uma vez decorrido um certo intervalo de tempo.

Manutenção e reparos

Manutenção e reparos

⚠️ ATENÇÃO!	
	<ul style="list-style-type: none"> Somente técnicos qualificados devem instalar ou executar a manutenção do equipamento. Para obter assistência em encontrar um técnico qualificado, visite nosso Localizador de autorizadas de serviço em truemfg.com/support/service-locator. Desligue e bloqueie todas as linhas de utilidades (gás, energia elétrica e água) de acordo com procedimentos aprovados quando for executar a manutenção ou reparos.
 	<p>O proprietário do equipamento é responsável por realizar uma avaliação de perigos de equipamentos de proteção individual (EPIs) e por assegurar proteção adequada durante os procedimentos de manutenção e limpeza.</p> <p>Utilize ferramentas corretas, equipamentos de segurança e EPIs durante a instalação e manutenção.</p>
	<p>Bordas afiadas</p> <ul style="list-style-type: none"> Tome cuidado ao mover, instalar, limpar, executar reparos ou a manutenção da máquina de gelo para evitar cortes. Tome cuidado ao alcançar algo sob a máquina de gelo ou manusear componentes metálicos. Mantenha-se afastado de pontos de esmagamento, tais como o espaço entre as portas do equipamento e os gabinetes ao redor delas. Tome cuidado ao fechar portas se houver crianças próximas.

⚠️ ATENÇÃO!	
	<p>Risco de choques elétricos ou queimaduras!</p> <ul style="list-style-type: none"> Desligar um controle eletrônico ou colocar os controles de temperatura na posição 0 (desligados) NÃO desenergiza todos os componentes. Desconecte o equipamento da tomada ou desligue a fonte de alimentação antes de instalar ou fazer a manutenção. NÃO limpe o equipamento usando uma lavadora de alta pressão ou mangueira.
	<p>Líquido refrigerante e isolamento inflamáveis são usados! Providencie para que um prestador de serviços licenciado realize a manutenção de seu equipamento para minimizar o risco de uma possível ignição devido ao uso de peças incorretas ou de um serviço indevido, bem como para assegurar a saúde e segurança dos operadores.</p>
	<p>Perigo de esmagamento ou corte! Mantenha distância durante a remoção da embalagem, instalação, movimentação ou execução de manutenção do equipamento.</p>
	<p>Superfícies escorregadias! A umidade decorrente de uma drenagem incorreta pode criar superfícies escorregadias nas proximidades do equipamento. Você tem o dever de avisar imediatamente seus clientes sobre tais superfícies escorregadias e de secá-las. Todas as áreas com piso molhado devem ser sinalizadas com um sinal apropriado.</p>

Manutenção e reparos (cont.)

! AÇÃO DO USUÁRIO!



- Para instruções adicionais de manutenção, visite o centro de mídia no site truemfg.com
- Todos os ajustes do equipamento devem ser realizados **DEPOIS** que ele estiver confirmadamente nivelado e devidamente apoiado.

! AVISO:



O proprietário é responsável pela manutenção do equipamento conforme descrito no manual de instalação. Os procedimentos de cuidados e manutenção de rotina não são cobertos pela garantia da TRUE.

Troca de componentes

- Os componentes somente devem ser substituídos por equivalentes dos fabricantes dos equipamentos originais (OEMs), tais como aqueles mostrados na Fig. 1. As peças de OEMs minimizam o risco de uma possível ignição associado ao uso de peças incorretas. O uso de componentes que não sejam de OEMs pode invalidar a garantia da TRUE.
- Providencie para que um prestador de serviços licenciado realize a manutenção de seu equipamento para minimizar o risco de uma possível ignição devido ao uso de peças incorretas ou de um serviço indevido, bem como para assegurar a saúde e segurança dos operadores.



Fig. 1: Exemplo de peça de OEM.

Manutenção e reparos (cont.)

Manutenção recomendada

Verifique as tarefas de manutenção e as frequências recomendadas abaixo. Poderá ser necessário executar algumas tarefas com mais frequência, de acordo com a sua instalação.

Tarefas de manutenção	Mensalmente	Trimestralmente	Anualmente
Verifique se o equipamento está mantendo a temperatura do produto.	X	X	X
Inspeccione o cabo de alimentação para verificar se apresenta danos. Se estiver danificado, troque-o imediatamente.	X	X	X
Confirme que o cabo de alimentação está totalmente inserido na tomada de rede.			X
Inspeccione as condições gerais do equipamento e seus componentes (tais como os rodízios, portas e dobradiças).	X	X	X
Verifique a operação de todas as peças móveis (tais como os motores dos ventiladores, portas e cabo das portas).			X
Verifique a integridade física de todas as juntas de vedação. Confirme que as juntas de vedação estão proporcionando uma selagem correta.		X	X
Inspeccione todas as lâmpadas, conexões dos soquetes das lâmpadas, módulos de LED e conexões dos módulos de LED.	X	X	X
Verifique todas as serpentinas dos condensadores (dianteiras e traseiras) quanto a poeira e detritos, limpando-os se estiverem presentes.	X	X	X
Verifique as condições físicas de todas as serpentinas dos condensadores e serpentinas dos evaporadores. Endireite as aletas das serpentinas, se necessário.		X	X
Verifique se todas as serpentinas dos evaporadores apresentam poeira ou detritos, removendo-os se estiverem presentes.		X	X
Confirme que a linha de drenagem está livre de detritos.		X	X

Manutenção e reparos (cont.)

Limpeza da serpentina do condensador

⚠ ATENÇÃO!

 	<p>O proprietário do equipamento é responsável por realizar uma avaliação de perigos de equipamentos de proteção individual (EPIs) e por assegurar proteção adequada durante os procedimentos de manutenção e limpeza.</p> <p>Utilize ferramentas corretas, equipamentos de segurança e EPIs durante a instalação e manutenção.</p>
	<p>Risco de choques elétricos ou queimaduras!</p> <ul style="list-style-type: none"> Desconecte o equipamento da tomada ou desligue a fonte de alimentação antes de instalar ou fazer a manutenção. NÃO limpe o equipamento usando uma lavadora de alta pressão ou mangueira.
	<p>Bordas afiadas! As aletas das serpentinas são afiadas e os componentes metálicos possuem bordas afiadas. Tome cuidado ao mover, instalar, limpar, executar reparos ou a manutenção do equipamento, de modo a evitar cortes.</p>
	<p>Risco de ferimento nos olhos! Poeiras e detritos aerotransportados podem causar ferimentos nos olhos. Recomenda-se o uso de proteção ocular.</p>

ⓘ AVISO:

	<p>A limpeza da serpentina do condensador não é coberta pela garantia!</p>
--	--

Ferramentas Necessárias

As ferramentas requeridas incluem (entre outras):

- Chave de fenda Phillips ou chave de fenda
- Chave de porca de 1/4 pol.
- Chave de porca de 3/8 pol.
- Escova de cerdas duras
- Reservatório de ar comprimido
- Aspirador de pó
- lanterna
- Proteção para os olhos
- Luva

Procedimento

1. Desconecte a energia do equipamento.
2. Remova a grelha dianteira do equipamento. Veja a Fig. 1-3.
3. Com uma escova de cerdas duras, limpe cuidadosamente a sujeira acumulada nas aletas dianteiras da serpentina do condensador. Veja a Fig. 4.
4. Uma vez removida a sujeira da superfície da serpentina, com o auxílio de uma lanterna, verifique se você consegue ver através da serpentina e observar as pás do ventilador do condensador girando. Veja a Fig. 5.

Se conseguir ver, reinstale a grelha, conecte o equipamento à alimentação e verifique a operação. Se ainda houver obstruções de sujeira impedindo a vista, passe para a Etapa 6.
5. Remova os parafusos da base do condensador. Veja a Fig. 6.
6. Remova os suportes da serpentina do condensador (se aplicável).
7. Com cuidado, deslize o equipamento de condensação para fora (as conexões dos tubos são flexíveis). Veja a Fig. 7. Com cuidado, sopre ar comprimido ou CO₂ através da serpentina até que esteja limpa.
8. Aspire com cuidado toda a sujeira que houver ao redor e atrás da área do equipamento de condensação.
9. Reinstale os suportes da serpentina (se aplicável). Cuidadosamente, deslize o conjunto do compressor de volta e reinstale os parafusos. Veja a Fig. 8.
10. Reinstale a grelha, conecte o equipamento à alimentação e verifique a operação.

Manutenção e reparos (cont.)

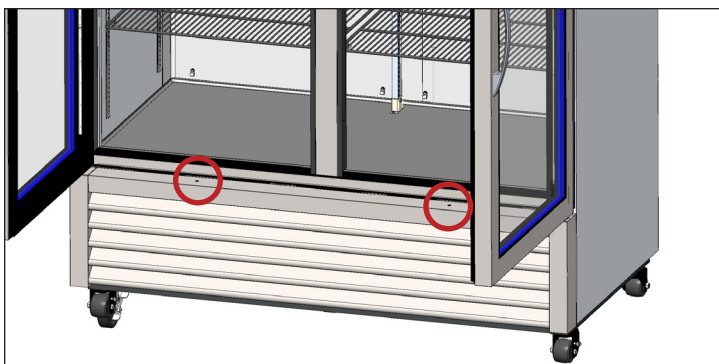


Fig. 1: Localização do parafuso da grelha no modelo com portas pivotantes.



Fig. 2: Localização do parafuso da grelha no modelo com portas deslizantes.

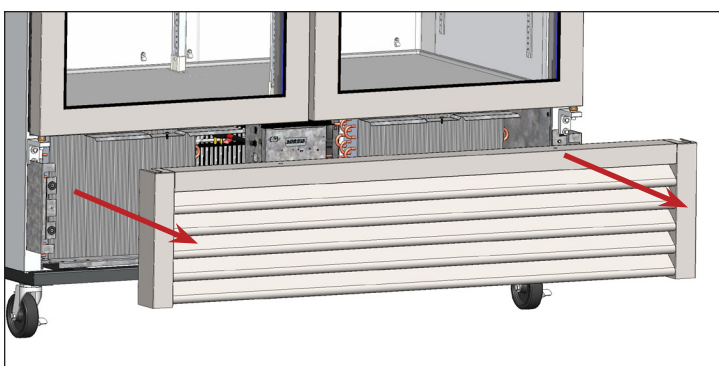


Fig. 3: Com cuidado, remova a grelha.

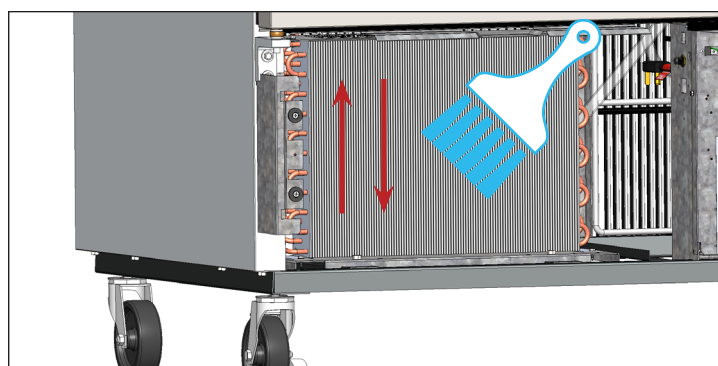


Fig. 4: Nunca escove as aletas das serpentinas transversalmente.

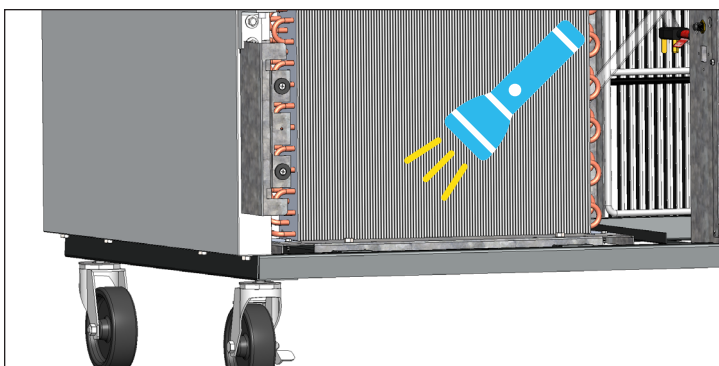


Fig. 5: Confirme que todas as obstruções foram removidas.

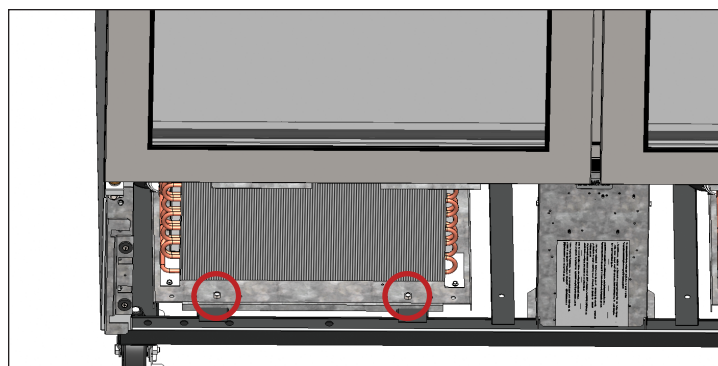


Fig. 6: Remova os parafusos da base do condensador.

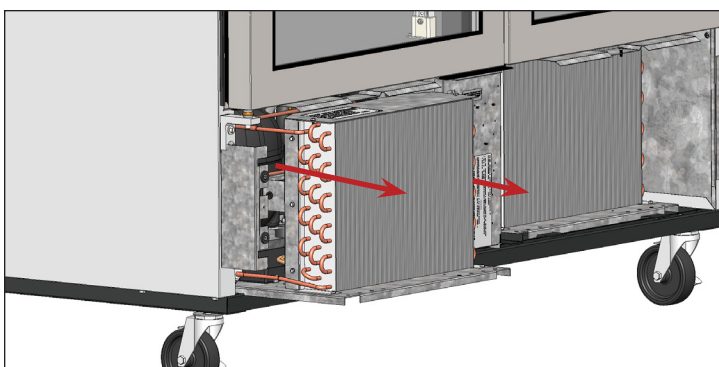


Fig. 7: Deslize cuidadosamente a unidade de condensação para fora.

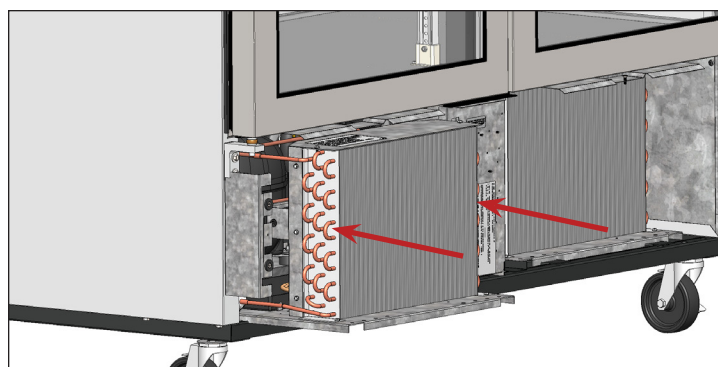


Fig. 8: Com cuidado deslize a unidade de condensação de volta à posição original e recoloca os parafusos.





Manutenção e reparos (cont.)

Informações adicionais

Em caso de dúvidas, entre em contato com seu Departamento de Serviço da True Manufacturing local. Informações sobre locais de atendimento e contatos podem ser encontradas na capa deste documento.

- **NÃO** coloque filtros na frente da serpentina do condensador.

Cuidados e limpeza gerais das superfícies

⚠ ATENÇÃO!	
 	<p>Risco de choques elétricos ou incêndio!</p> <p>NÃO limpe o equipamento usando uma lavadora de alta pressão ou mangueira.</p>
	<p>Superfícies escorregadias! A umidade decorrente de uma drenagem incorreta pode criar superfícies escorregadias nas proximidades do equipamento. Você tem o dever de avisar imediatamente seus clientes sobre tais superfícies escorregadias e de secá-las. Todas as áreas com piso molhado devem ser sinalizadas com um sinal apropriado.</p>
 	<p>O proprietário do equipamento é responsável por realizar uma avaliação de perigos de equipamentos de proteção individual (EPIs) e por assegurar proteção adequada durante os procedimentos de manutenção e limpeza.</p> <p>Utilize ferramentas corretas, equipamentos de segurança e EPIs durante a instalação e manutenção.</p>

Juntas de vedação

- Limpe as juntas de vedação com água e sabão.
- **NÃO** use ferramentas pontiagudas ou facas para raspar uma junta de vedação.
- Evite produtos de limpeza não diluídos.

Interior

- Limpe as superfícies internas com uma solução fraca de bicarbonato de sódio e água para ajudar a reduzir odores. **NÃO** use produtos de limpeza agressivos ou abrasivos.
- Use água morna com sabão para limpar peças plásticas ou revestidas com pó. **NÃO** utilize produtos de limpeza para aço inoxidável ou solventes semelhantes.

Exterior

- Use água morna com sabão para limpar peças plásticas ou revestidas com pó. **NÃO** utilize produtos de limpeza para aço inoxidável ou solventes semelhantes.
- **NÃO** limpe aço inoxidável com palha de aço ou produtos abrasivos. **NÃO** use detergentes ou desengraxantes que contenham cloretos ou fosfatos. Consulte o manual específico do modelo para obter mais informações.

Manutenção e reparos (cont.)

Cuidados e limpeza de equipamentos em aço inoxidável

ⓘ AÇÃO DO USUÁRIO



NÃO use lâ de aço, abrasivos ou produtos à base de cloro para limpar superfícies de aço inox.

Inimigos do aço inoxidável:

Há 3 coisas básicas que podem decompor a camada passiva do aço inox e permitir a formação de corrosão.

- Arranhões causados por escovas de aço, raspadores, palha de aço são apenas alguns exemplos de itens que podem ser abrasivos à superfície do aço inoxidável.
- Sujeira deixada sobre o aço inox pode deixar manchas. Você pode ter água dura ou macia, dependendo da parte do país onde você vive. Água dura pode deixar manchas. Água dura aquecida pode formar depósitos se deixada por muito tempo. Estes depósitos podem fazer com que a camada passiva se decomponha e enferrujar o aço inox. Todos os depósitos de preparação de alimentos ou de manutenção devem ser removidos tão logo quanto possível.
- Os cloretos estão presentes no sal de cozinha, nos alimentos e na água. Os produtos de limpeza domésticos e industriais são os piores tipos de cloretos para usar.

Limpeza e restauração do aço inoxidável

Os produtos de limpeza de aço inoxidável devem estar isentos de fosfatos, cloro, cloreto e amônia.

TRUE oferece produtos de limpeza e polimento ecológicos através de nossa True Store em <https://store.trueresidential.com/products/stainless-steel-clean-polish-kit>

Equipamentos e ferragens com pintura personalizada

Use produtos não abrasivos ao limpar seus produtos de aço inox. A camada passiva do aço inox não será danificada por panos macios e esponjas de plástico.

Manutenção e reparos (cont.)

Oito dicas para ajudar a prevenir a oxidação do aço inoxidável

Mantenha a limpeza de seu equipamento

Evite o acúmulo de manchas fortes por meio de limpeza frequentemente. Use produtos de limpeza com a força recomendada (alcalinos, clorados alcalinos ou não clorados).

Usar os produtos corretos de limpeza

Use produtos não abrasivos ao limpar seus produtos de aço inox. A camada passiva do aço inox não será danificada por panos macios e esponjas de plástico.

Limpe ao longo das linhas de polimento

Marcas de polimento ou veios são visíveis em alguns aços inoxidáveis. Escove sempre paralelamente às linhas de polimento, quando visíveis. Use uma esponja plástica ou pano macio quando você não puder ver os veios.

Use limpadores alcalinos, clorados alcalinos ou não clorados

Embora muitos limpadores tradicionais sejam carregados de cloretos, o setor está fornecendo uma escolha sempre maior de limpadores não clorados. Se você não tem certeza do teor de cloro de seu limpador, contate seu fornecedor de produtos de limpeza. Se eles lhe disserem que seus limpadores contêm cloro, pergunte se eles têm alguma alternativa. Evite limpadores contendo sais quaternários, pois eles atacam o aço inox, causando corrosão e ferrugem.

Enxaguar

Ao usar produtos clorados, você deve enxaguar imediatamente e enxugar. É melhor enxugar agentes de limpeza e água que permanecem sobre a superfície imediatamente. Deixe que o equipamento de aço inox seque exposto ao ar. O oxigênio ajuda a manter a película passiva do aço inoxidável.

Nunca use ácido clorídrico (ácido muriático) no aço inoxidável

Mesmo diluído, o ácido clorídrico pode provocar corrosão comum, corrosão alveolar (pites) ou fissuras de corrosão sob tensão no aço inoxidável.

Tratamento de água

Para reduzir os depósitos, amacie a água dura quando puder. Instalar determinados filtros pode remover elementos corrosivos e desagradáveis. Sais num amaciador de água adequadamente mantido podem agir a seu favor. Contate um especialista de tratamento de água se você não tiver certeza de como tratar a água.

Restaure/passive regularmente o aço inoxidável

As propriedades do aço inoxidável derivam da camada protetora de óxido de cromo em sua superfície. Se o óxido é removido por desgaste erosivo ou por reação com produtos químicos prejudiciais, o ferro do aço fica exposto e pode começar a oxidar, ou enferrujar. A passivação é um processo químico que remove o ferro livre e outros contaminantes da superfície do aço inoxidável, permitindo que a camada protetora de óxido de cromo volte a se formar.

Manutenção e reparos (cont.)

Remoção das portas deslizantes

ⓘ AÇÃO DO USUÁRIO

!

- NÃO** use a trava lateral antes de remover a porta deslizante. A tensão no cordão da porta será necessária para executar estas instruções de operação.
- As portas **NÃO PODEM** ser retiradas, a menos que estejam posicionadas conforme descrito nestas instruções.

1. Posicione as portas conforme descrito a seguir:
 - **Equipamentos de duas portas:** deslize a porta dianteira de maneira que fique centrada no equipamento. Consulte as Figuras 1 e 2.
 - **Equipamentos de três portas:** centralize a porta do meio na borda esquerda da porta direita. Veja a Fig. 3.
2. Depois de centralizá-la, erga a porta e incline a parte superior dela para trás, até que os roletes saiam da canaleta superior. Mova e retire a parte de baixo da porta de dentro da canaleta inferior. Veja a Fig. 4.

Equipamentos de duas portas: passe para a Etapa 5

3. Deslize a porta direita para a esquerda e alinhe a borda esquerda dela ao início do logotipo da TRUE, na parte superior da armação da porta (consulte a Fig. 5). Erga então a porta até ela sair do trilho, conforme descrito na Etapa 2 (consulte a Fig. 4).

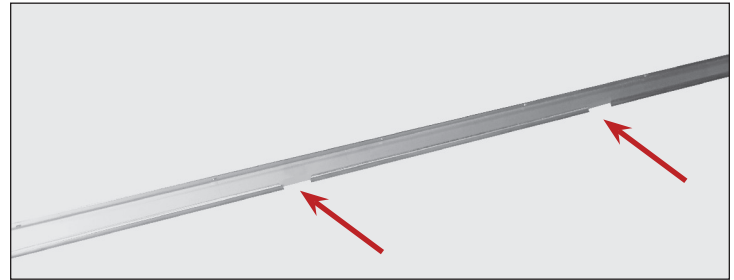


Fig. 1: Aberturas na canaleta da porta (SOMENTE para equipamentos de duas portas).



Fig. 2: Posicione a porta dianteira no centro do equipamento.



Fig. 3: Centralize a porta do meio na borda esquerda da porta direita.



Fig. 4: Remova a porta com cuidado.

Manutenção e reparos (cont.)

Remoção das portas deslizantes (cont.)

4. Deslize a porta esquerda para a direita e alinhe a borda direita dela ao início do logotipo da TRUE na parte superior da armação da porta (consulte a Fig. 6). Então, levante a porta para fora do trilho como mostrado na figura 4.
5. Retire o cordão da porta do suporte do rolete. Consulte as Figuras 7 e 8.

AVISO O cabo da porta será um cordão de náilon ou um cabo de metal. A aba de plástico preto que segura o cordão da porta corre pela parte de trás.
6. Deixe o cordão da porta retrair-se lentamente para dentro da canaleta lateral da porta.
7. Quando for instalar a porta novamente, certifique-se de que a alça do cabo da porta esteja fixa à abertura do cilindro mais próxima à polia. Veja a Fig. 9.



Fig. 6: Alinhe a borda direita da porta esquerda à borda direita do logotipo da TRUE.



Fig. 5: Alinhe a borda esquerda da porta direita à borda esquerda do logotipo da TRUE.

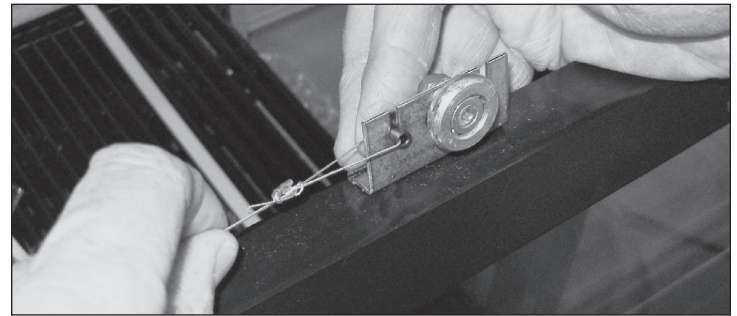


Fig. 7: Retire o cordão da porta do suporte do rolete.



Fig. 8: Deslize a aba preta segurando o cabo da porta para fora da parte de trás do suporte do rolete.

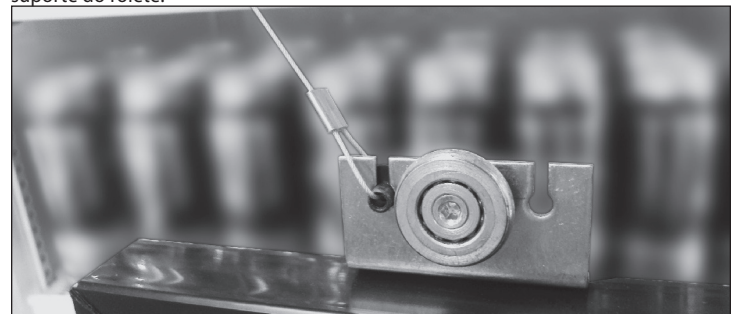


Fig. 9: Certifique-se de que o cabo da porta está no encaixe do rolete mais próximo da polia.

Manutenção e reparos (cont.)

Ajuste das portas deslizantes

Ajuste os equipamentos somente depois que eles estiverem instalados em suas posições definitivas e corretamente nivelados.

Procedimento

1. Feche totalmente as portas deslizantes e verifique se não há aberturas. Se houver alguma fresta entre as portas fechadas e o gabinete, as portas precisarão ser reajustadas.
2. Com uma chave de boca 7/16 pol. ou uma chave inglesa e uma chave Allen de 1/8 pol., solte o rolete e mova-o pela fenda do furo. Depois de fazer o ajuste, aperte o rolete no lugar. Veja a Fig. 1.



Fig. 1: Ajuste o rolete.

Retentor da porta deslizante

O retentor da porta é um recurso para mantê-la na posição aberta.

Procedimento

1. Deslize a porta para abri-la.
2. Trave a porta na posição aberta, pela parte traseira da porta (entalhe no trilho). Consulte as Figuras 1 e 2.

AVISO > As Figuras 1 e 2 mostram a vista traseira da porta e do trilho.



Fig. 1: Trava da porta na posição aberta (presa no encaixe).



Fig. 2: Trava da porta na posição fechada (solta do encaixe).



truemfg.com