



GDM-23-HST02-HC~TSL01



GDM-26-HST02-HC~TSL01

⚠ ¡ADVERTENCIA!



Asegúrese de leer y comprender por completo este documento antes de instalar, operar y someter a mantenimiento o servicio este aparato. De lo contrario, se pueden producir fallos en el aparato, daños materiales, lesiones graves o la muerte. Los fallos en el aparato, las lesiones y los daños materiales por una instalación incorrecta no están cubiertos por la garantía.

📄 ¡ACCIÓN DEL USUARIO!

TRUE hace el seguimiento del historial de su aparato mediante el número de serie. Para facilitar la consulta, anote abajo el nombre completo del modelo y el número de serie. Esta información se encuentra en la etiqueta del número de serie. La ubicación de la etiqueta del número de serie varía según el aparato.

Nombre del modelo:

Número de serie:

True Manufacturing Co., Inc.

2001 East Terra Lane • O'Fallon, Missouri 63366-4434
+1 (636) 240-2400 • FAX: +1 (636)-272-2408

FAX internacional: +1 (636)-272-7546 • +1 (800)-325-6152

Departamento de piezas: +1 (800)-424-TRUE (424-8783)
FAX del departamento de piezas: +1 (636)-272-9471



MANUAL DE INSTALACIÓN GDM-HST02-HC~TSL01

Traducción de las instrucciones originales

América del Norte – Canadá y Caribe

Teléfono para garantía +1 855-878-9277
Fax para garantía +1 636-980-8510
Correo electrónico para garantía
warrantyinquiries@truemfg.com
Teléfono para asistencia técnica +1 855-372-1368
Correo electrónico del servicio de asistencia técnica
service@truemfg.com
7:00 a.m.–6:00 p.m. CST de lunes a viernes,
8:00 a.m.–12:00 p.m. sábados

México

Teléfono: +52 555-804-6343/44
service-mexicocity@truemfg.com
9:00 a.m.–5:30 p.m. de lunes a viernes

Latinoamérica

Teléfono: +52 555-804-6343/44
servicelatam@truemfg.com
9:00 a.m.–5:30 p.m. de lunes a viernes

Reino Unido, Irlanda, Oriente Medio, África e India

Teléfono: +44 (0) 800-783-2049
Service-emea@truemfg.com
8:30 a.m.–5:00 p.m. de lunes a viernes

Australia

Teléfono: +61 2-9618-9999
service-aus@truemfg.com
8:30 a.m.–5:00 p.m. de lunes a viernes

Unión Europea y Comunidad de Estados Independientes

Teléfono: + 41 61 563 0705
service-emea@truemfg.com
8:00 a.m.–5:00 p.m. de lunes a viernes



GRACIAS

POR SU COMPRA

¡Enhorabuena!

La principal finalidad de este documento es brindarle ayuda para la instalación, el mantenimiento y el servicio de su aparato TRUE. Este documento contiene información importante sobre la seguridad, el funcionamiento, el mantenimiento y el servicio. **NO** se deshaga de este documento. TRUE solo es el fabricante del aparato. Si necesita ayuda para encontrar a un técnico cualificado, visite nuestro localizador de empresas de servicio en truemfg.com/support/service-locator.

¡ATENCIÓN!



Es posible que el aparato mostrado en las imágenes de este manual no coincida exactamente con el suyo.

Contenido

Introducción

Definición de los signos y símbolos.....3

Información importante sobre seguridad

Advertencias básicas de seguridad y operación.....5

Funcionamiento del cable de tracción para el desbloqueo de emergencia.....6

Advertencias sobre lesiones.....6

Advertencias sobre la eliminación del aparato.....8

Advertencias sobre el refrigerante de hidrocarburo.....8

Advertencias sobre la seguridad eléctrica.....9

Sobre los requisitos de su aparato e instalación

Especificaciones del aparato.....11

Distancias de seguridad.....12

Requisitos eléctricos.....13

Instalación eléctrica y seguridad.....13

Aviso sobre las instrucciones de cableado (solo 115V) 14

Instalación y ajuste

Desembalaje.....15

Ubicación del aparato.....17

Instalación de los pies, ruedas o tornillos de nivelación.....17

Nivelación del aparato.....19

Sellado del aparato al suelo.....19

Instalación de los estantes.....20

Batería de respaldo.....21

Funcionamiento del aparato

Arranque.....23

Control de temperatura y ubicación del interruptor de la luz.....23

Secuencia de funcionamiento.....24

Temporizador para seguridad sanitaria (HST).....25

Control electrónico de temperatura

Códigos de pantalla.....27

Bloquear/Desbloquear el control.....28

Apagar/Encender el control.....28

Bloqueo/Desbloqueo de puerta – Combinación de botones.....29

Bloqueo/Desbloqueo de puerta – Introducción de contraseña.....29

Activar el retraso de carga del producto y de mantenimiento.....30

Comprobación del bloqueo de seguridad sanitaria.....30

Borrar la alarma de seguridad sanitaria o el retraso de carga del producto y de mantenimiento.....31

Silenciar la alarma de puerta abierta.....31

Cambiar el punto de ajuste.....32

Iniciar la descongelación manual.....32

Modificar los intervalos de escarcha.....33

Modificar la lectura de pantalla.....33

Mostrar las temperaturas de las sondas.....34

Mantenimiento y servicio

Sustitución de componentes.....37

Mantenimiento recomendado.....38

Limpieza del serpentín del condensador.....40

Cuidado y limpieza generales de las superficies.....42

Cuidado y limpieza del acero inoxidable.....43

8 consejos que ayudan a prevenir la corrosión del acero inoxidable.....44

Introducción

Las advertencias, directrices y recomendaciones de este documento están destinadas a prevenir daños en el aparato, lesiones personales o la muerte. Para garantizar un uso y un mantenimiento permanentemente seguros del aparato TRUE, lea detenidamente todas las advertencias, directrices y recomendaciones antes de proceder.

Definición de los signos y símbolos

A continuación se muestran símbolos que pueden aparecer en este documento. Es posible que algunos símbolos no aparezcan.

Definición de las palabras de advertencia	
¡PELIGRO!	Señala una situación de peligro inminente que, si no se evita, conllevará lesiones graves o la muerte.
¡ADVERTENCIA!	Señala una posible situación de peligro que, si no se evita, puede conllevar lesiones graves o la muerte.
¡PRECAUCIÓN!	Indica una posible situación de peligro que, si no se evita, puede conllevar lesiones leves o moderadas; o bien una práctica insegura.
¡ACCIÓN DEL USUARIO!	Alerta de acción del usuario, seguir todas las recomendaciones para evitar daños en el aparato o el producto.
¡ATENCIÓN!	Señala información importante que no guarda relación con peligros o con un riesgo de lesiones personales.

Símbolos de seguridad	
	Alerta de seguridad; advierte al lector de posibles peligros de lesiones corporales. Observar todos los mensajes de seguridad precedidos por este símbolo para evitar posibles lesiones o la muerte.
	Material inflamable; peligro de incendio.
	Peligro de descargas eléctricas.
	Peligro de vuelco; peligro de caída por vuelco.
	Elemento afilado; peligro de cortes o amputación.
	Peligro para los ojos; riesgo de lesiones oculares.
	Peligro por explosión de cilindro presurizado.
	Peligro por superficie resbaladiza.
	Peligro de impacto o corte.

Símbolos adicionales	
	Símbolo de alerta de acción obligatoria; advierte al lector de acciones necesarias o recomendadas. Observar todos los mensajes y recomendaciones con este símbolo para evitar daños en el aparato o el producto.
	Indica información importante que no guarda relación con peligros o con un riesgo de lesiones personales.
	Revisar y comprender el manual de instalación antes de la instalación, el funcionamiento o el servicio.
	Utilizar protección ocular.
	Utilizar guantes de protección.
	Asegurar los cilindros de gas para evitar su caída.
	NO usar cables de prolongación.
	NO usar enchufes adaptadores.
	NO eliminar con los residuos domésticos.

Información importante sobre seguridad

Información importante sobre seguridad

Advertencias básicas de seguridad y operación

Observe las precauciones básicas de seguridad, incluidas las que figuran a continuación, para reducir el riesgo de lesiones personales, descargas eléctricas, incendio o la muerte.

⚠ ¡ADVERTENCIA!



Asegúrese de leer y comprender por completo este documento antes de instalar, operar y someter a mantenimiento o servicio este aparato. De lo contrario, se pueden producir fallos en el aparato, daños materiales, lesiones graves o la muerte. Los fallos en el aparato, las lesiones personales y los daños materiales por instalación incorrecta no están cubiertos por la garantía.

- Instalar, utilizar o mantener el aparato de forma distinta a la que se detalla en este documento afectará negativamente a la seguridad y al rendimiento del aparato, a la vida útil de los componentes y a la cobertura de la garantía.
- El aparato se debe instalar conforme a las leyes, códigos y reglamentos aplicables.
- El fabricante no asumirá ninguna responsabilidad por lesiones o daños resultantes de un uso inadecuado, incorrecto e inadmisibles.
- Este aparato no debe ser utilizado, limpiado o mantenido por personas (incluyendo niños) con capacidades físicas, sensoriales o mentales reducidas o con falta de experiencia y conocimientos, a menos que cuenten con una supervisión o instrucción adecuadas.
- **NO** instale ni haga funcionar ningún equipo que se haya sometido a mal uso, abuso o negligencia o que haya sufrido daños o alteraciones/modificaciones respecto a las especificaciones del fabricante original.
- **NO** modifique ni altere el aparato. La alteración inadecuada puede tener como consecuencia descargas eléctricas, lesiones personales, incendio o la muerte.
- **NO** utilice aparatos eléctricos dentro de los compartimentos de almacenamiento de alimentos de los aparatos, a menos que estén aprobados por el fabricante.
- El propietario del aparato es responsable de realizar la evaluación de riesgos del equipo de protección individual (EPI) y de asegurar una protección adecuada durante los procedimientos de mantenimiento y limpieza.
- Utilice herramientas, equipo de seguridad y EPI adecuados durante la instalación y el servicio.
- Use el aparato únicamente para el uso previsto que se describe en el presente documento. De lo contrario, se pueden producir daños en los equipos, lesiones personales o la muerte.
- La sobrecarga, la instalación incorrecta o la carga inadecuada de los estantes pueden hacer que los estantes se rompan (así como perjudicar el funcionamiento del aparato) y causar daños en el aparato o el producto o lesiones personales.
- Mantenga limpia la zona alrededor del aparato para evitar que sufra daños por la suciedad o las plagas.

Información importante sobre seguridad (cont.)

Funcionamiento del cable de tracción para el desbloqueo de emergencia

⚠ ¡ADVERTENCIA!

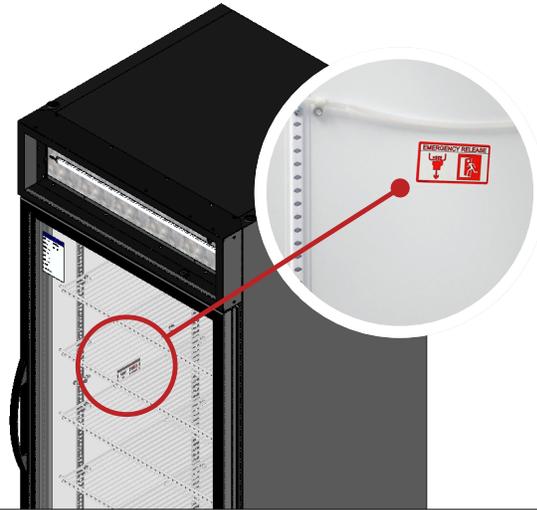


Riesgo de que los niños se queden atrapados. En caso emergencia, la puerta puede desbloquearse y abrirse desde el interior con un cable de tracción. El cable de tracción para el desbloqueo de emergencia se encuentra cerca de la etiqueta de «Desbloqueo de emergencia» en la pared lateral interior del aparato. Véanse las figs. 1 y 2.



Fig. 1. Ubicación de la etiqueta de «Desbloqueo de emergencia». Se encuentra en la pared lateral interior del aparato.

Fig. 2. Ubicación del cable para el desbloqueo de emergencia.



Advertencias de lesiones personales

La instalación y el servicio del aparato están reservados únicamente a técnicos cualificados. Si necesita ayuda para encontrar a un técnico cualificado, visite nuestro localizador de empresas de servicio en truemfg.com/support/service-locator. TRUE solo es el fabricante del aparato y no es responsable de la instalación.

⚠ ¡PELIGRO!



NO permita que los niños jueguen con el aparato ni dentro de él. Podrían quedarse atrapados o sufrir lesiones.



NO almacene ni use las siguientes sustancias en las inmediaciones de este u otro aparato:

- Gasolina u otros vapores o líquidos inflamables
- Combustible o sustancias explosivas, p. ej., botes de aerosol con propelente inflamable
- Otras sustancias volátiles o inflamables



Póngase en contacto con TRUE Manufacturing para localizar las líneas eléctricas y de refrigerante antes de taladrar, cortar o perforar paredes interiores o exteriores. De lo contrario, se pueden producir daños, lesiones personales o la muerte.

Información importante sobre seguridad (cont.)

Advertencias sobre lesiones personales (cont.)

La instalación y el servicio del aparato están reservados únicamente a técnicos cualificados. Si necesita ayuda para encontrar a un técnico cualificado, visite nuestro localizador de empresas de servicio en truemfg.com/support/service-locator. TRUE solo es el fabricante del aparato y no es responsable de la instalación.

⚠ ¡ADVERTENCIA!	
	<p>La instalación y el servicio del aparato están reservados únicamente a técnicos cualificados.</p> <ul style="list-style-type: none"> Utilice herramientas, equipo de seguridad y equipo de protección individual (EPI) adecuados durante la instalación y el servicio. NO toque las superficies frías del compartimento congelador con las manos húmedas o mojadas. La piel puede pegarse a las superficies extremadamente frías.
	<p>Este producto puede exponerle a sustancias químicas, incluido el di(2-etilhexil) ftalato (DEHP), que el estado de California considera que causa cáncer y defectos congénitos u otros daños reproductivos. Para más información, visite P65warnings.ca.gov.</p>
	<p>¡Superficies resbaladizas! La humedad producida por un desagüe inadecuado puede crear superficies resbaladizas cerca del aparato. Es su deber advertir de inmediato a los clientes y secar la superficie resbaladiza. Todas las zonas mojadas del suelo deben marcarse con una señal de suelo mojado.</p>
	<p>¡Bordes afilados! Procure mover, instalar, limpiar y realizar el servicio y el mantenimiento del aparato con cuidado para evitar cortes. Asegúrese de tener cuidado al introducir las manos debajo del aparato o al manipular componentes de metal.</p> <ul style="list-style-type: none"> Mantenga los dedos alejados de las zonas con riesgo de aprisionamiento, como el espacio entre las puertas del aparato y los gabinetes adyacentes. Tenga cuidado al cerrar las puertas cuando haya niños cerca.
	<p>¡Peligro de vuelco! El aparato puede presentar peligro de vuelco durante el desembalaje, la instalación o el traslado. Tome las precauciones de seguridad adecuadas. El uso de dispositivos antivuelco solo reduce el peligro de vuelco (no lo elimina). No permita nunca que los niños se suban o se cuelguen de los cajones, las puertas o los estantes.</p>
	<p>¡Peligro de impacto o corte! Mantenga la zona despejada al desembalar, instalar o trasladar el aparato o al proporcionarle servicio.</p>
	<p>¡Riesgo de descargas eléctricas o quemaduras! Para obtener más información, consulte el apartado «Advertencias de seguridad eléctrica».</p>

Información importante sobre seguridad (cont.)

Advertencias sobre la eliminación del aparato

⚠ ¡PELIGRO!	
	<p>¡Riesgo de que los niños se queden atrapados!</p> <p>Los niños pueden quedarse atrapados en los aparatos desechados y asfixiarse. No elimine nunca un aparato sin tomar precauciones para evitar que los niños se queden atrapados, incluso si el aparato solo permanece sin supervisión durante un tiempo breve.</p> <p>Algunas precauciones para evitar que los niños queden atrapados son las siguientes:</p> <ul style="list-style-type: none"> • Quite todas las puertas (o cajones en el caso de los aparatos tipo cajonera). • Deje todos los cajones y estantes interiores en su lugar para dificultar el acceso (y reducir el espacio) dentro del aparato.
	<p>¡Riesgo de incendio o explosión! Uso de refrigerante y aislamiento inflamables. Elimine los residuos conforme a las leyes, códigos y reglamentos aplicables. Observe todas las precauciones de seguridad relativas a la manipulación de refrigerantes y aislamientos inflamables.</p>
	<p>NO elimine el aparato junto con los residuos domésticos.</p>



Advertencias sobre el refrigerante de hidrocarburo

Los equipos TRUE utilizan refrigerante de hidrocarburo (R-290/513A/600a). Compruebe la etiqueta del número de serie para determinar el refrigerante del aparato. La ubicación de la etiqueta del número de serie varía según el modelo.

⚠ ¡PELIGRO!	
	<p>¡Riesgo de incendio o explosión! Uso de refrigerante inflamable.</p> <ul style="list-style-type: none"> • Todos los trabajos de servicio y mantenimiento están reservados a técnicos cualificados. Esto tiene como fin minimizar el riesgo de incendio o lesiones personales por piezas incorrectas o un servicio inadecuado. • Compruebe la etiqueta del número de serie para determinar el refrigerante del aparato. La ubicación de la etiqueta del número de serie varía según el modelo. • NO dañe el sistema de refrigeración durante el transporte y la instalación. • Si el aparato presenta daños, verifique que la integridad del sistema de refrigeración no esté afectada antes de continuar. • No use nunca objetos o herramientas afilados para quitar el hielo o la escarcha. NO utilice dispositivos mecánicos para acelerar la descongelación. • Elimine los residuos conforme a las leyes, códigos y reglamentos aplicables. Observe todas las precauciones de seguridad relativas a la manipulación de refrigerantes inflamables. • NO utilice aparatos eléctricos dentro de los compartimentos de almacenamiento de alimentos de los aparatos, a menos que sean del tipo recomendado por el fabricante.

Información importante sobre seguridad (cont.)

Advertencias de seguridad eléctrica

⚠ ¡ADVERTENCIA!

     	<p>¡Riesgo de descargas eléctricas, quemaduras o incendio!</p> <ul style="list-style-type: none"> • El propietario del aparato es responsable de asegurar que la conexión eléctrica cumpla los reglamentos de construcción aplicables. El incumplimiento de los requisitos de dichos reglamentos puede tener como consecuencia daños en el aparato, incendios, descargas eléctricas o quemaduras, lesiones personales graves o la muerte. • Antes de conectar el aparato a la alimentación eléctrica, verifique que la tensión de alimentación y la capacidad del circuito sean adecuadas para el aparato. Corrija de inmediato cualquier tensión de alimentación o tamaño de circuito incorrectos. • Antes de conectar el aparato a la alimentación eléctrica, verifique que esta esté correctamente conectada a tierra. Si la alimentación eléctrica no está conectada a tierra, conéctela de inmediato. TRUE recomienda contratar a un electricista cualificado que inspeccione la toma de pared y el circuito para asegurarse de que estén debidamente conectados a tierra. • NO limpie el aparato con un equipo de lavado a presión ni con una manguera. NO sumerja el cable de alimentación en agua. • Al apagar un sistema de control electrónico o ajustar los controles de temperatura a 0 (posición «off»), no se elimina la energía eléctrica de todos los componentes. Desenchufe el aparato o desconecte la alimentación eléctrica antes de la instalación o el servicio. • El aparato debe recibir la alimentación eléctrica de un circuito eléctrico propio. Esto asegura un rendimiento óptimo y evita la sobrecarga de la alimentación eléctrica. • El cable de alimentación del fabricante del equipo original (OEM) tiene un enchufe de puesta a tierra para minimizar la posibilidad de descargas eléctricas. <ul style="list-style-type: none"> • ¡No quite nunca la clavija de puesta a tierra del cable de alimentación! Por su seguridad personal, el equipo debe conectarse a tierra correctamente. • ¡No use nunca cables de prolongación! Un cable de prolongación es cualquier componente que agrega longitud al cable de alimentación OEM para conectarlo a una fuente de alimentación. • ¡No use nunca enchufes adaptadores! Un enchufe adaptador modifica la configuración del enchufe OEM para conectarlo a una fuente de alimentación. • No utilice nunca cables de alimentación que presenten grietas o daños por abrasión a lo largo del cable o en alguno de sus extremos. <ul style="list-style-type: none"> • Un técnico cualificado debe sustituir de inmediato los cables de alimentación OEM dañados por componentes OEM en perfecto estado. • No desenchufe nunca el aparato tirando del cable de alimentación. Agarre siempre el enchufe y tire de él para extraerlo de la toma. • Cuando se desplace el aparato evite que ruede por encima del cable de alimentación y/o lo dañe. • No use nunca el cable de alimentación para evitar que el aparato se mueva. Utilice siempre medios adecuados para mantener el aparato en su sitio sin transmitir tensión al cable de alimentación. • Mantenga el cable de alimentación alejado de las superficies calientes. • NO deje el cable de alimentación colgando de bordes de mesas o mostradores. • NO doble excesivamente el cable de alimentación ni coloque objetos pesados sobre él.
--	---

⚠ ¡ATENCIÓN!

	<p>TRUE no garantizará lo siguiente:</p> <ul style="list-style-type: none"> • Fallos en el compresor debidos a una tensión de entrada inadecuada. • Aparato con cables de alimentación OEM modificados. • Aparato conectado a adaptadores o cables de prolongación. <p>Para obtener más información, consulte la declaración de garantía de TRUE.</p>
---	---

Sobre los requisitos de su aparato e instalación

Sobre los requisitos de su aparato e instalación

¡ACCIÓN DEL USUARIO!



TRUE no es responsable de los daños sufridos durante el envío. Antes de aceptar e instalar el aparato, inspeccione detenidamente que no haya daños de transporte. Si existen daños, anótelos en el recibo de entrega, presente de inmediato una reclamación a la empresa de transporte que efectuó la entrega y póngase en contacto con TRUE. **No instale el aparato ni lo ponga en funcionamiento.**

Gracias por elegir TRUE Manufacturing para satisfacer sus necesidades de refrigeración. TRUE recomienda encarecidamente encargar la instalación del aparato a un técnico y electricista cualificado para asegurar una instalación correcta. El coste de instalación profesional es dinero bien invertido. La instalación y el servicio del aparato están reservados únicamente a técnicos cualificados.

Si necesita ayuda para encontrar a un técnico cualificado, visite nuestro localizador de empresas de servicio en truemfg.com/support/service-locator. TRUE solo es el fabricante del aparato y no es responsable de la instalación.

El propietario del aparato es responsable de instalar y mantener el aparato como se describe en este documento. Los procedimientos de cuidado y mantenimiento de rutina no están cubiertos por la garantía de TRUE.

Especificaciones del aparato

A continuación, se proporciona cierta información que debe conocer sobre el aparato:

- Este aparato se ha ensayado con arreglo a la norma UNE-EN IEC 60335-2-89 según la clase climática 5 [43 °C (109 °F) de temperatura, 40 % de humedad relativa] en cuanto a la seguridad.
- Este aparato se ha ensayado con arreglo a la norma EN 23953-2:2015 según la clase climática 3 [25 °C (77 °F), 55 % de humedad relativa] en cuanto al rendimiento.
- Para un funcionamiento correcto, la temperatura ambiente debe estar entre 15,5 °C (60 °F).
- El aparato no está previsto para el almacenamiento o la exposición de alimentos que puedan ser peligrosos si el control de temperatura está ajustado a más de 5 °C (41 °F).
- El aparato no es apropiado para el uso en exteriores, salvo que se indique lo contrario en la etiqueta del número de serie.
- El aparato no es apropiado para zonas donde se pueda usar una manguera o limpiador a presión.
- ¡Enchufe siempre el aparato a un circuito eléctrico propio!
- **NO** use cables de prolongación ni enchufes adaptadores.
- Antes de conectar el aparato a la alimentación eléctrica, verifique que la tensión de entrada (± 5 %) y los amperios se correspondan con los valores nominales que figuran en la etiqueta del número de serie del aparato. Corrija de inmediato cualquier tensión de entrada o amperaje incorrectos. La ubicación de la etiqueta del número de serie varía según el modelo.
- Antes de conectar el aparato a la alimentación eléctrica, verifique que esta esté correctamente conectada a tierra. Si la alimentación eléctrica no está conectada a tierra, conéctela de inmediato.
- Asegúrese de que el emplazamiento de instalación ofrezca una distancia de seguridad suficiente y adecuada y garantice que haya un flujo de aire suficiente para el aparato. Véase «Espacios libres» (pág. 12).
- Lea y observe todas las advertencias e instrucciones de mantenimiento. De lo contrario, podrían producirse daños y anularse la garantía del aparato.

Sobre los requisitos de su aparato e instalación (cont.)

Distancias de seguridad

⚠ ¡ATENCIÓN!

La garantía queda anulada si la ventilación es insuficiente.

Asegúrese de que alrededor del aparato haya la distancia de seguridad necesaria para la ventilación. Mantenga libres de obstrucción todos los orificios de ventilación en la carcasa o la estructura de alojamiento del aparato.

MODELO	ARRIBA	A LOS LADOS	PARTE TRASERA
GDM-HST02 Congeladores	304,8 mm abierto (12")	0 mm (0")	76,2 mm (3")
GDM-HST02 Refrigeradores	0 mm (0")	0 mm (0")	25,4 mm (1")

Sobre los requisitos de su aparato e instalación (cont.)

Requisitos eléctricos

¡ACCIÓN DEL USUARIO!

Obtenga una copia del diagrama de cableado utilizando nuestro buscador de números de serie, disponible en la página web truemfg.com/support/serial-number-lookup.

Tabla de calibres de cable (115 V)

115 Voltios	Distancia en pies hasta el centro de la carga												
	Amperios	20	30	40	50	60	70	80	90	100	120	140	160
2	14	14	14	14	14	14	14	14	14	14	14	14	14
3	14	14	14	14	14	14	14	14	14	14	14	14	12
4	14	14	14	14	14	14	14	14	14	14	12	12	12
5	14	14	14	14	14	14	14	14	12	12	12	10	10
6	14	14	14	14	14	14	12	12	12	12	10	10	10
7	14	14	14	14	14	12	12	12	12	10	10	10	8
8	14	14	14	14	12	12	12	12	10	10	10	8	8
9	14	14	14	12	12	12	10	10	10	8	8	8	8
10	14	14	14	12	12	10	10	10	10	8	8	8	8
12	14	14	12	12	10	10	10	8	8	8	8	8	6
14	12	12	12	10	10	10	8	8	8	6	6	6	6
16	12	12	12	10	10	8	8	8	8	6	6	6	6
18	12	12	10	10	8	8	8	8	8	8	8	8	5
20	12	12	10	10	8	8	8	8	6	6	6	5	5
25	10	10	10	8	8	6	6	6	6	5	4	4	4
30	10	10	8	8	6	6	6	6	5	4	4	4	3

Tabla de calibres de cable (230 V)

230 Voltios	Distancia en pies hasta el centro de la carga												
	Amperios	20	30	40	50	60	70	80	90	100	120	140	160
5	14	14	14	14	14	14	14	14	14	14	14	14	14
6	14	14	14	14	14	14	14	14	14	14	14	14	12
7	14	14	14	14	14	14	14	14	14	14	14	12	12
8	14	14	14	14	14	14	14	14	14	14	12	12	12
9	14	14	14	14	14	14	14	14	14	12	12	12	10
10	14	14	14	14	14	14	14	14	12	12	12	10	10
12	14	14	14	14	14	14	12	12	12	12	10	10	10
14	12	12	12	12	12	12	12	12	10	10	10	8	8
16	12	12	12	12	12	12	12	10	10	10	8	8	8
18	12	12	12	12	12	12	10	10	10	8	8	8	8
20	12	12	12	12	10	10	10	10	10	8	8	8	8
25	10	10	10	10	10	10	10	10	8	8	6	6	6
30	10	10	10	10	10	10	8	8	8	6	6	6	6

Instalación eléctrica y seguridad

Configuración del enchufe NEMA

¡USO ÚNICAMENTE EN 60 HZ!

TRUE utiliza los tipos de enchufe NEMA indicados. Si **NO** dispone de la toma adecuada, encargue a un electricista cualificado la verificación y la instalación de la fuente de alimentación correcta.



Solo enchufes internacionales (CIE)

Los aparatos internacionales pueden suministrarse con un cable de alimentación que requiera instalación. Instale este cable antes de conectar el aparato a una fuente de alimentación.

ATENCIÓN La configuración de los enchufes internacionales varía en función de la tensión y el país en cuestión.

Instalación

Inserte por completo el cable de alimentación en la toma de alimentación del aparato hasta que encaje en su posición. Véase la fig. 1.

Desmontaje

Presione el botón rojo. Véase la fig. 2.

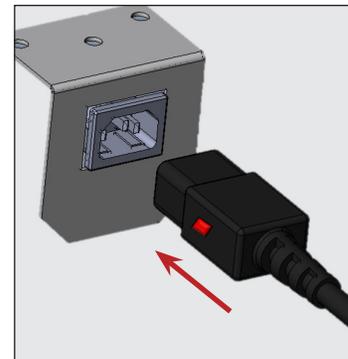


Fig. 1. Inserte por completo el cable de alimentación en la toma de alimentación.



Fig. 2. Presione el botón rojo para retirar el enchufe.

Sobre los requisitos de su aparato e instalación (cont.)

Aviso sobre las instrucciones de cableado (solo 115 V)

⚠ ¡ADVERTENCIA!



Riesgo de descarga eléctrica o quemaduras.
Desenchufe el aparato o desconecte la alimentación eléctrica antes de continuar.

ⓘ ¡ACCIÓN DEL USUARIO!



Es responsabilidad del cliente asegurarse de que el cableado de la toma de alimentación cumple con todos los códigos eléctricos locales.

TRUE recomienda **contratar a un electricista cualificado con licencia** para realizar este cambio.

ⓘ ¡ATENCIÓN!



Puede adquirir el kit de conversión del cable de alimentación y así adaptar la configuración de cableado del emplazamiento de instalación.

Siga las siguientes instrucciones para convertir su aparato TRUE de un circuito de 4 cables y enchufe NEMA 14-20P de 4 clavijas (véanse los componentes en la fig. 1) a un circuito de 3 cables y enchufe NEMA 5-20P de 3 clavijas (véanse los componentes en la fig. 2).

Conversión del cableado

Caja de la toma de alimentación

1. Apague el disyuntor.
2. Desconecte la toma existente.
3. Tape el cable rojo.
4. Conecte los cables negro, blanco y verde al conector NEMA 5-20P de 3 clavijas siguiendo las instrucciones.

Panel de disyuntores

1. Desconecte y retire el disyuntor bipolar existente.
2. Instale un disyuntor unipolar.
3. Conecte el cable negro al disyuntor de repuesto.
4. Tape el cable rojo.
5. Encienda el disyuntor.

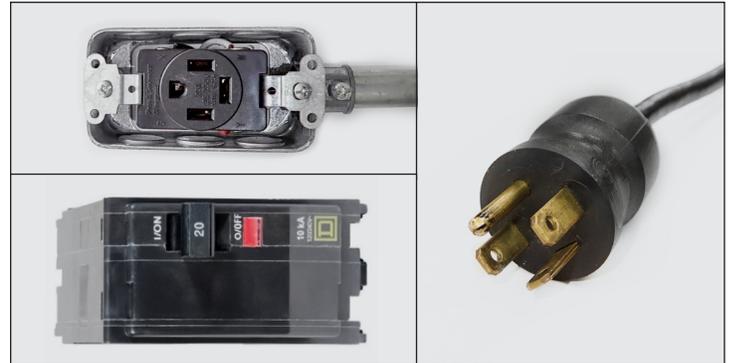


Fig. 1. Configuración de 4 cables y enchufe NEMA 14-20P/20R de 4 clavijas.

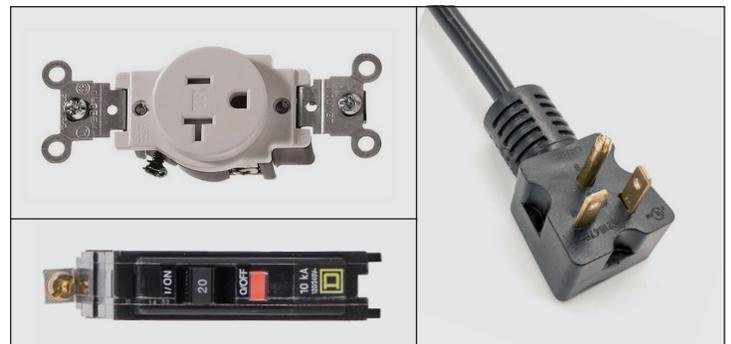


Fig. 2. Configuración de 3 cables y conector NEMA 5-20P/20R de 3 clavijas.

Instalación y ajuste

Instalación y ajuste

⚠ ¡ADVERTENCIA!	
  	<p>El propietario del aparato es responsable de realizar la evaluación de riesgos del equipo de protección individual (EPI) y de asegurar una protección adecuada durante los procedimientos de mantenimiento y limpieza.</p> <p>Utilice herramientas, equipo de seguridad y EPI adecuados durante la instalación y el servicio.</p>
	<p>¡Bordes afilados! Procure mover, instalar, limpiar y realizar el servicio y el mantenimiento del aparato con cuidado para evitar cortes. Asegúrese de tener cuidado al introducir las manos debajo del aparato o al manipular componentes de metal. Mantenga los dedos alejados de las zonas con riesgo de aprisionamiento, como el espacio entre las puertas del aparato y los aparatos adyacentes. Tenga cuidado al cerrar las puertas cuando haya niños cerca.</p>
	<p>¡Riesgo de descargas eléctricas o quemaduras! Al apagar un sistema de control electrónico o ajustar los controles de temperatura a 0 (posición «off»), no se elimina la energía eléctrica de todos los componentes. Desenchufe el aparato o desconecte la alimentación eléctrica antes de la instalación o el servicio.</p>
	<p>¡Peligro de vuelco! El aparato puede volcar durante el desembalaje, la instalación o el traslado. Tome las precauciones de seguridad adecuadas. El uso de dispositivos antivuelco solo reduce el peligro de vuelco (no lo elimina). No permita nunca que los niños se suban o se cuelguen de los cajones las puertas o los estantes.</p>
	<p>¡Peligro de aplastamiento o corte! Mantenga la zona despejada al desembalar, instalar o trasladar el aparato o al proporcionarle servicio.</p>

Desembalaje

! ¡ACCIÓN DEL USUARIO!	
	<ul style="list-style-type: none"> • Si el aparato presenta daños, anótelos en el recibo de entrega, presente de inmediato una reclamación a la empresa de transporte que efectuó la entrega y póngase en contacto con TRUE. NO instale el aparato ni lo ponga en funcionamiento. • Si el aparato ha estado apoyado sobre su parte posterior o lateral, antes de enchufarlo a la alimentación eléctrica, déjelo en posición vertical el doble del tiempo que estuvo en horizontal (hasta cuatro (4) horas). Si este tiempo es superior a cuatro (4) horas, deje el aparato 24 horas en posición vertical antes de conectarlo a la electricidad.
! ¡ATENCIÓN!	
	<p>Las llaves de los aparatos con cerradura se encuentran en el paquete de garantía.</p>

Herramientas necesarias

Las herramientas necesarias incluyen (pero no se limitan a) las siguientes:

- Llave inglesa
- Destornillador Phillips

Instalación y ajuste (cont.)

Procedimiento

1. Retire el embalaje externo (cartón, plástico de burbujas, esquinas de poliestireno y plástico transparente). Véase la fig. 1. Verifique que no haya daños ocultos. **De haberlos, efectúe inmediatamente la debida reclamación ante la empresa de transporte que hizo la entrega.**

ATENCIÓN > **NO** retire la escuadra para transporte (fig. 2) hasta que el aparato esté instalado en su emplazamiento final. **No los deseche;** utilícelos la próxima vez que traslade el aparato.

2. Con una llave inglesa, retire todos los pernos de transporte que fijan la plataforma de madera a la parte inferior del aparato. Véase la fig. 3.

ATENCIÓN > Acerque el aparato lo máximo posible a su emplazamiento final antes de retirar la plataforma de madera. En algunos modelos hay que retirar la cubierta/rejilla frontal o trasera para acceder a los pernos de transporte.

3. Si **no se van a utilizar** ruedas o pies de nivelación, retire el aparato de la plataforma de madera y coloque la plataforma a un lado.

ATENCIÓN > **NO** levante el aparato agarrándolo por las encimeras, puertas, cajones o rejillas.

Si se van a utilizar **ruedas o pies de nivelación**, gire el aparato sobre la plataforma (véase la fig. 4) y consulte las instrucciones de instalación en la pág. 15.

ATENCIÓN > Recuerde que el aparato debe permanecer de pie durante 24 horas antes de conectarlo a una fuente de alimentación. La llave de anulación se envía atada al tirador de la puerta.



Fig. 1. Retire el embalaje exterior.



Fig. 2. Retire el soporte de transporte de la puerta de vaivén de cristal, si lo hay. No la deseche.

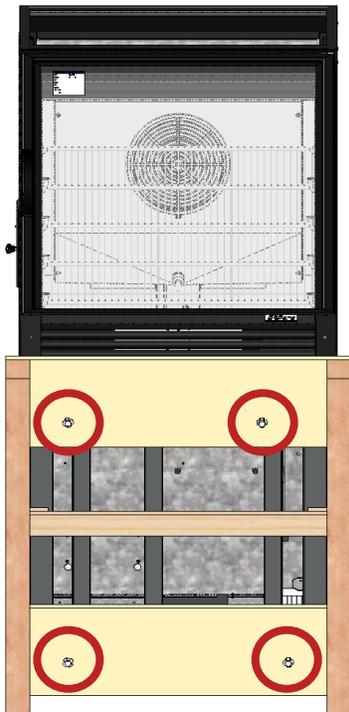


Fig. 3. Ubicaciones de los pernos de transporte.



Fig. 4. Al levantar la unidad, no utilice las encimeras, puertas/cajones o rejillas como punto de elevación.

Instalación y ajuste (cont.)

Ubicación del aparato

- Asegúrese de que la manguera o mangueras de desagüe estén situadas en la bandeja.
- Saque el enchufe y el cable del interior de la parte inferior trasera del aparato (**NO** lo enchufe).
- Coloque el aparato lo suficientemente cerca de la fuente de alimentación, de forma que nunca sea necesario utilizar un cable de prolongación.

Instalación de los pies, ruedas o tornillos de nivelación

⚠ ¡ADVERTENCIA!



¡Peligro de vuelco! Verifique **SIEMPRE** que los tornillos de nivelación centrales estén en contacto con el suelo tras nivelar el aparato.

Los pies de nivelación se suministran para ayudar a nivelar el aparato. Los pies ajustables permiten disponer de un espacio libre de 152 mm (6") debajo del aparato. Las ruedas brindan movilidad al aparato.

Herramientas necesarias

Las herramientas necesarias incluyen (pero no se limitan a) las siguientes:

- Llave inglesa

Procedimiento – Tornillos de nivelación

Si los tornillos de nivelación no están instalados de fábrica, acceda a la parte inferior del aparato e instale los tornillos de nivelación en los orificios roscados del riel del marco o de la parte inferior del aparato. Véanse las figs. 1–3.

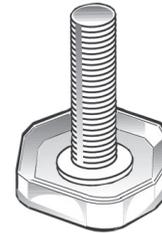


Fig. 1. Tornillo de nivelación.

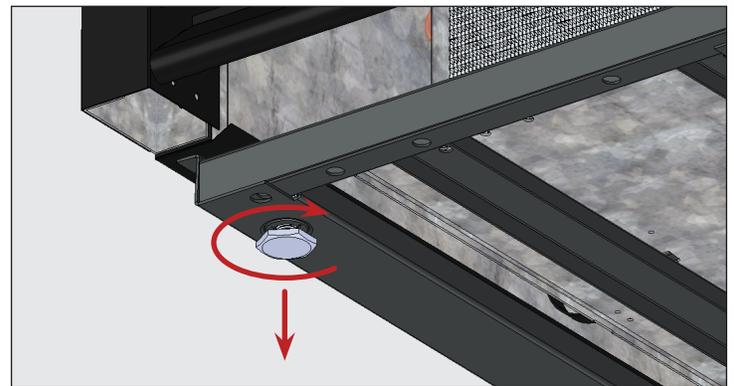


Fig. 2. Gire los tornillos de nivelación en sentido horario para bajar el aparato.

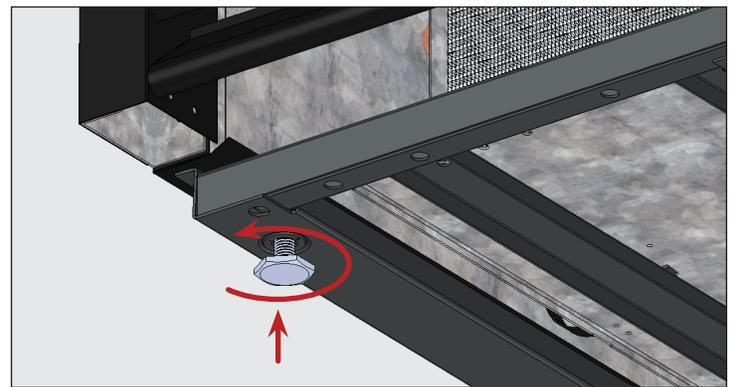


Fig. 3. Gire los tornillos de nivelación en sentido antihorario para elevar el aparato.

Instalación y ajuste (cont.)

Procedimiento – Pies de nivelación de 152 mm (6")

1. Acceda a la parte inferior del aparato.
2. Retire los tornillos de nivelación si los hay.
3. Enrosque los pies de nivelación en el riel del marco o en la parte inferior de la unidad. Véanse las figs. 4 y 5.
4. Compruebe que el aparato esté nivelado. Véase el apartado «Nivelación del aparato» (pág. 19).
5. Si el aparato no está nivelado, levántelo con suavidad y coloque un soporte bajo el extremo más bajo del aparato. A continuación, use una llave inglesa para enroscar o desenroscar el vástago inferior del pie de nivelación y nivelar así el aparato de forma que tenga un apoyo sólido. Véanse las figs. 4 y 6.

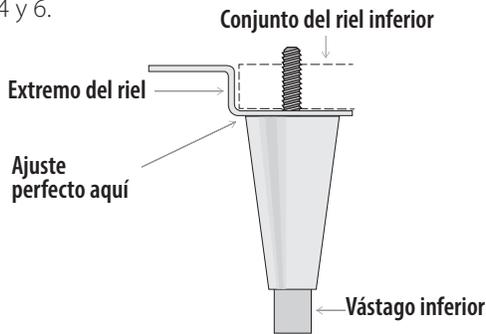


Fig. 4. Representación esquemática de un pie de nivelación.

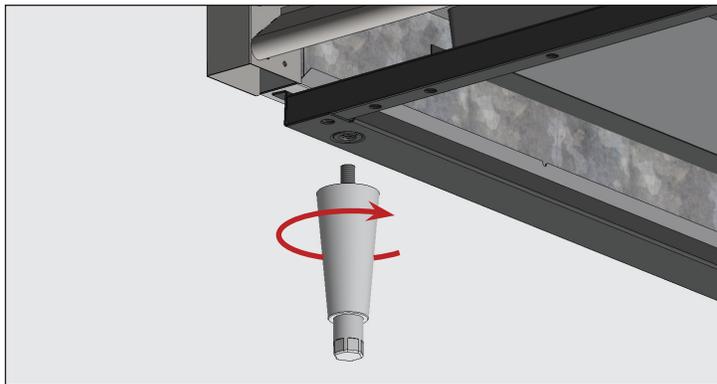


Fig. 5. Enrosque los pies de nivelación en los orificios roscados.

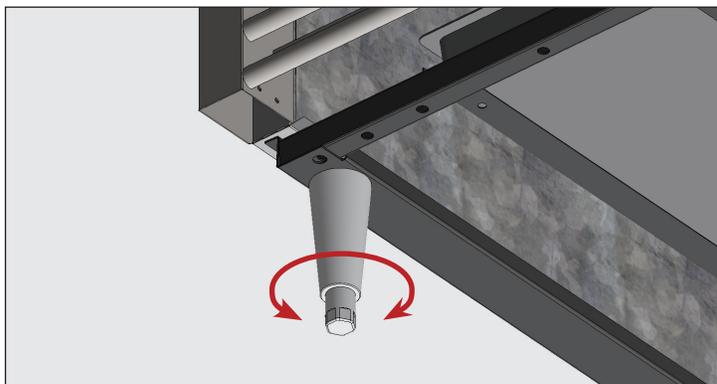


Fig. 6. Gire el vástago inferior para nivelar el aparato.

Procedimiento – Ruedas

¡ACCIÓN DEL USUARIO!



Instale las ruedas con frenos en la parte delantera.

1. Acceda a la parte inferior del aparato.
2. Retire los tornillos de nivelación si los hay.
3. Enrosque las ruedas en el riel del marco o en la parte inferior del aparato. Véanse las figs. 7 y 8.
4. Compruebe que el aparato esté nivelado. Véase el apartado «Nivelación del aparato» (pág. 19).
5. En el extremo más bajo del aparato, afloje los pernos de las ruedas lo suficiente para insertar las calzas de ruedas suministradas, entre el cojinete de las ruedas y el riel inferior del aparato. Véase la fig. 9.
6. Instale el número deseado de calzas. Véase la fig. 9.
 - Si se usa más de una calza, asegúrese de que estén giradas 90° entre sí. Véase la fig. 10.
 - **NO** utilice más de cuatro (4) calzas en una misma rueda.
 - Asegúrese de que todas las calzas estén en contacto con el vástago de la rueda.
7. Apriete y fije las calzas y las ruedas.
8. Compruebe que el aparato esté nivelado.
9. Si el aparato no está nivelado, repita los pasos 3 – 6 hasta que el aparato esté nivelado y apoyado.

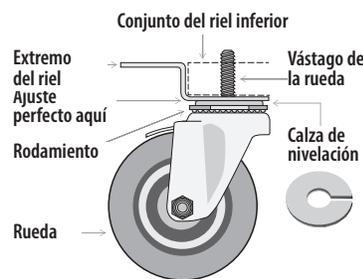


Fig. 7. Representación esquemática de una rueda.

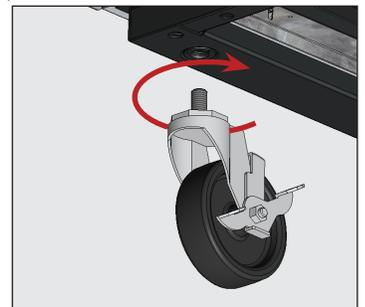


Fig. 8. Enrosque las ruedas en los orificios roscados.

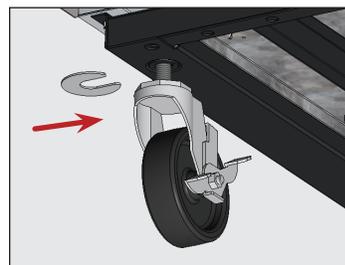


Fig. 9. Inserte la(s) calza(s) de las ruedas. Asegúrese de apretar el vástago de la rueda.

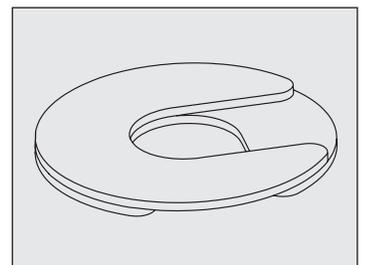


Fig. 10. Instalar varios calzos con ranuras de desplazamiento.

Instalación y ajuste (cont.)

Nivelación del aparato

⚠ ¡ADVERTENCIA!	
	<p>¡Peligro de vuelco! Verifique SIEMPRE que los tornillos de nivelación centrales estén en contacto con el suelo tras nivelar el aparato.</p>

La nivelación adecuada del aparato TRUE es decisiva para su buen funcionamiento (en aparatos estacionarios). La nivelación afecta a la eliminación eficaz del condensado y al funcionamiento correcto de la puerta.

En el apartado «Instalación de los pies, ruedas o tornillos de nivelación», (pág. 17) puede consultar información sobre la nivelación y la colocación de calzas.

Procedimiento

Coloque el aparato en su emplazamiento de instalación definitivo. Nivele el aparato de delante hacia atrás y de lado a lado. Véase la fig. 1.

1. Coloque el nivel en el suelo interior del aparato, cerca de las puertas (nivel paralelo a la parte delantera del aparato). Nivele el aparato.
2. Coloque el nivel en la parte interior trasera del aparato (nivel paralelo a la parte trasera del aparato). Nivele el aparato.
3. Coloque el nivel en el suelo interior izquierdo y derecho (nivel paralelo a los lados del aparato). Nivele el aparato.

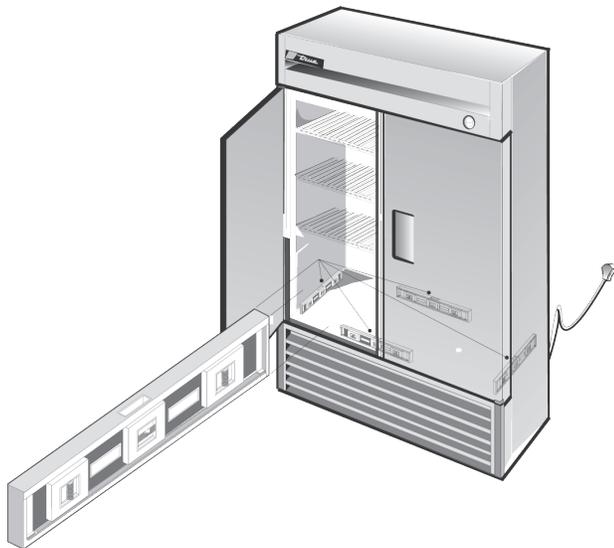


Fig. 1. Comprobación del nivel en todo el perímetro del suelo interior.

Sellado del aparato al suelo

ⓘ ¡ACCIÓN DEL USUARIO!	
	<p>Los suelos de asfalto son sensibles a los productos químicos. TRUE recomienda colocar una capa de cinta adhesiva entre el asfalto y el sellante para proteger el suelo.</p>

El siguiente procedimiento describe el sellado de un aparato estacionario al suelo para cumplir con los estándares NSF. Es posible que esto no sea necesario para su aplicación.

Procedimiento

1. Coloque el aparato en su emplazamiento de instalación definitivo. Asegúrese de dejar un espacio libre suficiente entre la parte trasera y los laterales, como se indica en el apartado «Espacios libres» (pág. 12) para garantizar una ventilación adecuada.
2. Nivele el aparato de delante hacia atrás y de lado a lado. Véase el apartado «Nivelación del aparato» (pág. 19).
3. Dibuje el contorno de la base del aparato en el suelo.
4. Levante y bloquee la parte delantera del aparato.
5. Aplique en el suelo un cordón de un sellante aprobado por la NSF (consulte la lista abajo), 13 mm (1/2") por dentro de la parte delantera del contorno dibujado en el paso 3. El cordón de sellante debe ser lo suficientemente grueso para sellar toda la superficie del aparato cuando este se deje sobre el sellante.
6. Levante y bloquee la parte trasera del aparato.
7. Aplique sellante en los otros tres lados del suelo, tal y como se explica en el paso 5.
8. Examine el aparato para asegurarse de que esté sellado al suelo en todo el perímetro.

Sellantes aprobados por la NSF

- 3M #ECU800 Caulk
- 3M #ECU2185 Caulk
- 3M #ECU1055 Bead
- 3M #ECU1202 Bead
- Armstrong Cork – Rubber Caulk
- Products Research Co. #5000 Rubber Caulk
- G.E. Silicone Sealer
- Dow Corning Silicone Sealer

Instalación y ajuste (cont.)

Instalación de los estantes

⚠ ¡ADVERTENCIA!

La sobrecarga, la instalación incorrecta o la carga inadecuada de los estantes puede hacer que los estantes se rompan, puede perjudicar el funcionamiento del aparato y puede causar daños en el aparato o el producto o lesiones personales.

NO utilice pinzas ni ninguna otra herramienta de engarzado para instalar los elementos de fijación de los estantes. Cualquier alteración de los elementos de fijación de los estantes puede provocar inestabilidad en los estantes.



Consejos de instalación

- Instale **todos** los elementos de fijación de los estantes antes de instalar los estantes.
- Empiece por el estante inferior y vaya subiendo.
- Coloque siempre la parte trasera de cada estante sobre los elementos de fijación traseros antes que la parte delantera.

Procedimiento

1. Enganche los elementos de fijación de los estantes en los perfiles para estantes. Véase la fig. 1.
2. Presione hacia arriba la parte inferior del elemento de fijación. Véase la fig. 2.
ATENCIÓN Es posible que tenga que presionar o girar la parte inferior del elemento de fijación para instalarlo correctamente. Para que los estantes queden horizontales, coloque los cuatro elementos de fijación del estante a la misma distancia del suelo.
3. Asegúrese de que los elementos de fijación del estante no estén sueltos ni puedan salirse del perfil para estantes. Véans las figs. 3 y 4.
4. Coloque los estantes sobre los elementos de fijación con las barras de apoyo transversales orientadas hacia abajo.
ATENCIÓN Asegúrese de que todas las esquinas del estante estén bien apoyadas.

Ajuste de los estantes

Los estantes pueden ajustarse para adaptarse a la aplicación del cliente. Los estantes del equipo tienen una capacidad de carga de 230 kg/m² (47 lb/ft²), tal y como se establece en la norma CIE.

Organizadores TrueTrac

Los organizadores TrueTrac facilitan una presentación ordenada y coherente de los productos.

Los organizadores TrueTrac vienen con un paquete de elementos de fijación para los estantes. Instale los elementos de fijación en el lado del organizador, hacia la parte posterior. Véase la fig. 5.



Fig. 1. Instalación de la pestaña superior del elemento de fijación del estante.



Fig. 2. La pestaña inferior del elemento de fijación del estante quedará bien encajada.



Fig. 3. Es posible que tenga que presionar o girar la parte inferior del elemento de fijación para instalarlo.



Fig. 4. Elemento de fijación instalado.

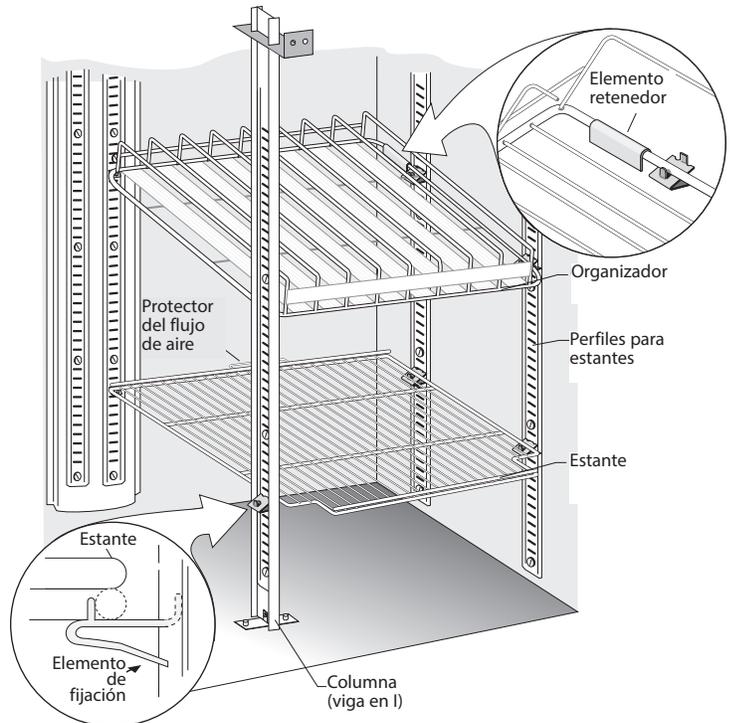


Fig. 5. Primer plano de un estante sobre los elementos de fijación y los retenedores.

Instalación y ajuste (cont.)

Batería de respaldo

¡ACCIÓN DEL USUARIO!	
	<p>Asegúrese de comprobar las pilas AA al menos una vez cada 3 meses para estar seguro de que la batería de respaldo siempre tenga carga.</p> <p>El sistema de la batería de respaldo se suministra con el interruptor de encendido en la posición OFF (apagado). Encienda el sistema de batería de respaldo durante la instalación.</p>

El aparato incluye una batería de respaldo para garantizar que el control electrónico pueda seguir monitorizando la temperatura del aparato y accionando el cierre si se produce un corte de energía. Esta batería de respaldo suministra energía al control durante 2 horas como mínimo.

Procedimiento

1. Retire la rejilla frontal. Véase la fig. 1.
2. En la batería de respaldo, coloque el interruptor de encendido en la posición **ON** (encendido). Véase la fig. 2.

Sustituir las pilas

La batería de respaldo consta de ocho (8) pilas AA.

1. Retire la rejilla frontal. Véase la fig. 1.
2. Retire el tornillo de la batería de respaldo (véase la fig. 3) y deslice la batería de respaldo fuera del soporte.
3. Presionando las pestañas hacia abajo, deslice la tapa de la batería para abrirla. Véase la fig. 4.

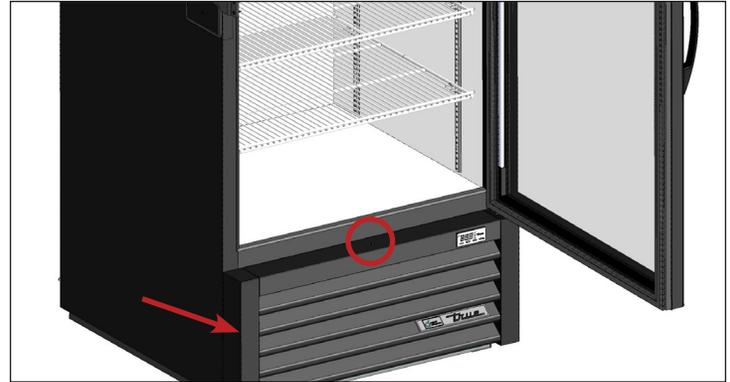


Fig. 1. Ubicación de los tornillos de la rejilla frontal.

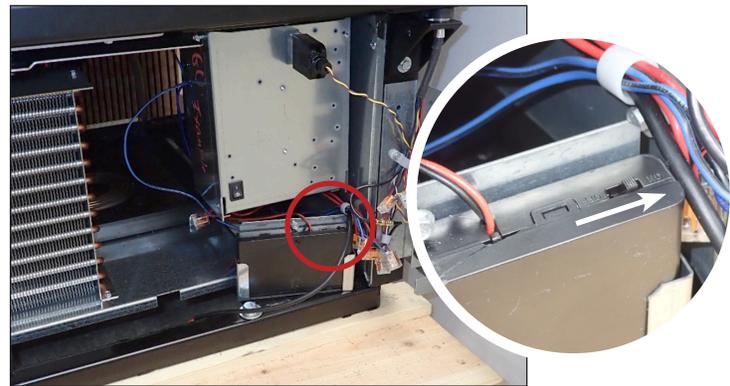


Fig. 2. Ubicación de la batería de respaldo.



Fig. 3. Ubicación del tornillo de la batería de respaldo.



Fig. 4. Abrir la tapa de la batería deslizando.

Funcionamiento del aparato

Funcionamiento del aparato

⚠️ ADVERTENCIA – ¡DETERIORO!



El propietario es el único responsable de garantizar unos niveles de temperatura de conservación seguros para todos los alimentos. Si no lo hace, los productos podrían tornarse inseguros. La garantía no cubre la pérdida o el deterioro de los productos en el aparato. Además de seguir los procedimientos de instalación recomendados, haga funcionar el aparato durante 24 horas antes del primer uso para confirmar que funciona correctamente.



Arranque

ⓘ ¡ACCIÓN DEL USUARIO!



Antes de cargar el producto, haga funcionar su aparato TRUE vacío durante 24 horas para verificar que funciona correctamente. ¡Recuerde que nuestra garantía de fábrica **NO** cubre el deterioro de productos!

- El compresor ya está listo para funcionar cuando se compra el aparato. Todo lo que debe hacer es enchufar el aparato.
- Es fundamental que su aparato TRUE tenga una buena circulación de aire en su interior. Evite que los productos presionen los laterales o la pared trasera y que estén a menos de 101,6 mm (4") de la carcasa del evaporador. El aire refrigerado que sale del serpentín del evaporador debe circular por el aparato para lograr temperaturas homogéneas de los productos.
- La manipulación excesiva del control podría ocasionar dificultades de servicio. Si alguna vez se requiere reemplazar el control de temperatura, asegúrese de solicitar el reemplazo a su distribuidor TRUE o a un agente de servicio recomendado.
- Todas las cubiertas y los paneles de acceso deben estar en su sitio y correctamente asegurados antes de hacer funcionar este aparato.

Control de temperatura y ubicación del interruptor de la luz

El símbolo de la luz  indica la ubicación aproximada del interruptor de la luz.

Interruptor de la luz en los modelos con puerta de cristal

Dentro del techo superior.



Control electrónico de temperatura

En la parte frontal de la rejilla.



Funcionamiento del aparato (cont.)

Secuencia de funcionamiento

¡ACCIÓN DEL USUARIO!



Para obtener más información sobre el ajuste del control de la temperatura del aparato o la secuencia general de funcionamiento, consulte nuestro manual titulado «Manual de ajuste del control de la temperatura. Secuencia de funcionamiento», en nuestra biblioteca de recursos en truemfg.com/service-manuals/sequence-of-operation o escanee el código QR.

Cuando el aparato está enchufado...

1. Las luces interiores se iluminan en modelos con puerta de cristal (consulte la página anterior para la ubicación del interruptor de la luz).
2. El control electrónico con pantalla digital se ilumina.
3. La pantalla alternará entre **hSt** y **dLY**, indicando un retraso. Este retraso permite al aparato alcanzar su temperatura sin que se produzca una falsa alarma. Para más información, véase «Temporizador para seguridad sanitaria. Funcionamiento» en la pág. 25.
 - Retraso total del congelador: 105 minutos
 - Retraso total del refrigerador: 60 minutos
4. Es posible que los ventiladores del evaporador o el compresor arranquen con un pequeño retraso. Este retraso puede venir determinado por el tiempo o la temperatura, y podría deberse a una operación de descongelación inicial que durará al menos 6 minutos.
 - a. Al inicio de cada ciclo del compresor, el (los) ventilador(es) del condensador se invierten para eliminar la suciedad del serpentín de condensación.
5. El control de temperatura apaga y enciende cíclicamente el compresor y el (los) ventilador(es) en función de la temperatura del punto de ajuste y las temperaturas diferenciales.
 - a. El punto de ajuste es la temperatura **ajustable** preprogramada que coincidirá por diseño con la temperatura media del aparato.
 - b. Las temperaturas diferenciales son las temperaturas **no ajustables** preprogramadas que se utilizan para determinar cuándo debe arrancar y parar el compresor.
6. El control de temperatura/termostato mide la temperatura del serpentín del evaporador o la temperatura del aire, pero **NO la temperatura del producto**.
7. Un termómetro analógico, un termómetro digital o una pantalla de control electrónico puede reflejar las subidas y bajadas de la temperatura durante el ciclo de refrigeración, pero **NO la temperatura del producto**. **El método más preciso para verificar el buen funcionamiento del equipo es comprobar la temperatura del producto.**
8. Todos los aparatos requieren un proceso de descongelación para asegurar que el serpentín del evaporador permanezca libre de escarcha y hielo. El control electrónico está preprogramado para iniciar la descongelación por intervalos.
9. Si hay un control electrónico con pantalla digital, este mostrará **dEF** durante la descongelación.

ATENCIÓN ▶ El control electrónico con pantalla digital alternará entre **hSt** y **dLY** durante al menos 30 minutos una vez finalizada la descongelación.

a. Los refrigeradores usarán los ventiladores del evaporador para limpiar el serpentín durante la descongelación.

b. Los congeladores usarán calefactores para limpiar el serpentín del evaporador durante la descongelación.

ATENCIÓN ▶ El calefactor de serpentín del evaporador y el calentador del tubo de desagüe solo se activan durante la descongelación. La descongelación finaliza cuando se alcanza una temperatura específica en el serpentín del evaporador o cuando ha transcurrido un tiempo determinado.

Funcionamiento del aparato (cont.)

Temporizador para seguridad sanitaria (HST)

El temporizador para seguridad sanitaria (HST) bloquea mecánicamente el aparato cuando el control electrónico detecta que la temperatura del aparato ha superado el valor preestablecido durante 30 minutos. Así se evita la venta de productos alimenticios que podrían ser inseguros.

Batería de respaldo

¡ACCIÓN DEL USUARIO!



El sistema de la batería de respaldo se suministra con el interruptor de encendido en la posición **OFF** (apagado). Encienda el sistema de batería de respaldo durante la instalación. En caso de un fallo de la alimentación eléctrica, la pantalla de control mostrará **PF**.

El aparato incluye una batería de respaldo para garantizar que el control electrónico pueda seguir monitorizando la temperatura del aparato y accionando el cierre si se produce un corte de energía. Esta batería de respaldo suministra energía al control durante 2 horas como mínimo. Para más información, consulte «Batería de respaldo» en la pág. 21.

ATENCIÓN El aparato pierde capacidad de refrigeración si se interrumpe la energía.

ATENCIÓN Si la opción «Bloqueo en caso de fallo de la alimentación eléctrica» está activada, la puerta se bloqueará inmediatamente si la alimentación falla.

Arranque

Durante el arranque inicial, la pantalla del control electrónico alterna entre **hSt** y **dLY** para indicar un retraso. Además del retraso del temporizador, el control activa automáticamente un retraso de carga. Estos retrasos permiten al aparato alcanzar la temperatura sin que se produzca una falsa alarma.

- Retraso total del congelador: 105 minutos
- Retraso total del refrigerador: 60 minutos

ATENCIÓN Si necesita más tiempo o un retraso, consulte «Activación del retraso de carga del producto y de mantenimiento» en la pág. 30.

Funcionamiento

El funcionamiento del aparato HST está determinado por el control electrónico, que siempre está monitorizando la temperatura del aparato. Si el control detecta los parámetros de temperatura preprogramados (véase abajo) durante 30 minutos, activa la alarma HST.

- Congelador: -17,78°C (0°F)
- Refrigerador: 5°C (41°F)

Cuando se dispara la alarma HST, la puerta se bloquea mecánicamente y el control emite una alarma acústica y visual. El control emite una serie de pitidos y la pantalla muestra alternativamente **Loc** y **hLA**.

Para abrir la puerta si se ha activado una alarma HST, desbloquee el aparato con la llave que se ha suministrado. La alarma HST permanecerá activa. Para más información sobre cómo restablecer el estado de la puerta, consulte «Borrar la alarma de seguridad sanitaria o el retraso de carga del producto y de mantenimiento» en la pág. 31.

ATENCIÓN Para pedir una llave de repuesto, póngase en contacto con nuestro departamento de piezas llamando al **800-424-8783** o escribiendo a la dirección PartsInquiries@TrueMfg.com.

ATENCIÓN En caso de emergencia, la puerta puede abrirse desde el interior con un cable de tracción. Véase «Funcionamiento del cable de tracción para el desbloqueo de emergencia» pág. 6.

Si el interruptor de la puerta determina que la puerta ha permanecido abierta durante 5 minutos, el control emite una alarma acústica/visual. El control emite una serie de pitidos y la pantalla parpadeará la indicación **do**. Para más información, consulte «Silenciar la alarma de puerta abierta» en la pág. 31.

Silencie la alarma HST o de puerta abierta pulsando cualquier botón del control. El aviso de alarma quedará congelado en pantalla y la puerta seguirá bloqueada hasta corregir el estado de alarma o hasta que se haya borrado la alarma introduciendo la contraseña.

HST : ACCIÓN / RESULTADO

Acción del usuario	Resultado
Desbloquear la puerta con la llave	La puerta se desbloquea, la alarma sigue activa
Pulsar cualquier botón del control	La alarma se silencia, la alarma sigue activa
Borrar la alarma a través del control (véase la pág. 31)	La puerta vuelve al estado de prealarma; la alarma ya no está activa

Control electrónico de temperatura

Control electrónico de temperatura

LEYENDA DEL CONTROL LAE



- Compresor en marcha
- Ventilador del evaporador en marcha
- Descongelación en marcha
- Activación 2.º juego de parámetros
- Alarma
- Info/ Punto de ajuste
- Activación manual/ Flecha arriba
- Descongelación manual/ Flecha abajo
- Stand-by/ Cancelar

CÓDIGOS DE LA PANTALLA

Pantalla	Definición	Pantalla	Definición
hSt	Introducción de contraseña temporizador para seguridad sanitaria	dEF	Descongelación en proceso
dLc	Introducción de contraseña bloqueo/desbloqueo de puerta	oFF	Controlador en stand-by
Loc	Teclado bloqueado	do	Alarma de puerta abierta
t1	Temperatura instantánea de la sonda 1	hi	Alarma de alta temperatura del aparato
t2	Temperatura instantánea de la sonda 2	Lo	Alarma de baja temperatura del aparato
t3	Temperatura instantánea de la sonda 3	E1	Fallo de la sonda t1
min	Minutos del reloj en tiempo real	E2	Fallo de la sonda t2
hrS	Horas del reloj en tiempo real	E3	Fallo de la sonda t3
Stt	Hora de inicio de las acciones temporizadas	hSt/dLY	Retrasa la comprobación de las condiciones del temporizador para seguridad sanitaria
Edt	Hora de finalización de las acciones temporizadas	hSt/tSt	Comprobación del bloqueo de seguridad sanitaria
thi	Temperatura máxima de la sonda 3 registrada	hLA/Loc	Alarma de seguridad sanitaria/bloqueo activo
tLo	Temperatura mínima de la sonda 3 registrada	PF	Fallo de alimentación eléctrica

Control electrónico de la temperatura (cont.)

LEYENDA DEL CONTROL LAE



- Compresor en marcha
- Ventilador del evaporador en marcha
- Descongelación en marcha
- Activación 2.º juego de parámetros
- Alarma
- Info/ Punto de ajuste
- Activación manual/ Flecha arriba
- Descongelación manual/ Flecha abajo
- Stand-by/ Cancelar

Bloquear/Desbloquear el control

1. Pulse el botón Info para que se muestre **hSt**.



2. Pulse la flecha hacia abajo hasta que en la pantalla se muestre **Loc**.



3. Pulse y mantenga pulsado el botón Info para mostrar el estado de bloqueo actual.
¡NO SUELTE EL BOTÓN!



YES = bloqueado



no = desbloqueado

4. Pulse las flechas para modificar el estado de bloqueo.



5. Suelte todos los botones y espere hasta que el control muestre la temperatura del aparato.

Apagar/Encender el control

⚠ ¡ADVERTENCIA!



Al apagar el control no se deja sin corriente al aparato. Asegúrese de desconectar la alimentación eléctrica del aparato antes de realizar el mantenimiento.

Al apagar el control se desactivan todos los componentes electrónicos conectados al control. Las luces seguirán recibiendo alimentación eléctrica.

Apagar

Pulse y mantenga pulsado el botón de cancelar hasta que en la pantalla se muestre **oFF**.



Encender

Pulse y mantenga pulsado el botón de cancelar hasta que en la pantalla se muestre **on**.



Control electrónico de la temperatura (cont.)

LEYENDA DEL CONTROL LAE



- Compresor en marcha
- Ventilador del evaporador en marcha
- Descongelación en marcha
- Activación 2.º juego de parámetros
- Alarma
- Info/ Punto de ajuste
- Activación manual/ Flecha arriba
- Descongelación manual/ Flecha abajo
- Stand-by/ Cancelar

Bloqueo/desbloqueo de puerta – Combinación de botones

La puerta puede bloquearse y desbloquearse pulsando una combinación de botones. El aparato se entrega con el bloqueo con combinación de botones activado.

- Pulse y mantenga pulsado (unos 5 segundos) Info y la flecha hacia arriba hasta que la puerta se bloquee/desbloquee.



- Suelte todos los botones.

Bloqueo/Desbloqueo de puerta – Introducción de contraseña

La puerta puede bloquearse y desbloquearse introduciendo una contraseña.

ATENCIÓN La contraseña predeterminada es 01.

- Pulse el botón Info para que se muestre **hSt**.



- Pulse la flecha hacia arriba hasta que en la pantalla se muestre **dLc**.



- Pulse y mantenga pulsado el botón Info hasta que en la pantalla se muestre **00**.
¡NO SUELTE EL BOTÓN!



- Mientras mantiene pulsado el botón Info, pulse la flecha hacia abajo hasta que en la pantalla se muestre **01**.



- Suelte todos los botones y espere hasta que el control muestre la temperatura actual del aparato.

Control electrónico de la temperatura (cont.)

LEYENDA DEL CONTROL LAE



	Compresor en marcha		Info/ Punto de ajuste		Activación manual/ Flecha arriba
	Ventilador del evaporador en marcha		Descongelación en marcha		Descongelación manual/ Flecha abajo
	Activación 2.º juego de parámetros		Alarma		Stand-by/ Cancelar

Activar el retraso de carga del producto y de mantenimiento

El retraso de carga del producto y de mantenimiento amplía el intervalo de 30 minutos antes de que se active el temporizador para seguridad sanitaria. Esta función evita que la puerta se bloquee al cargar o reparar el aparato. Se activa automáticamente al encender la unidad y después de la descongelación.

- Retraso total del congelador: 105 minutos
- Retraso total del refrigerador: 60 minutos

El retraso de carga del producto y de mantenimiento también puede iniciarse manualmente con las instrucciones que se indican a continuación.

1. Pulse el botón Info para que se muestre **hSt**.



2. Pulse y mantenga pulsado el botón Info hasta que en la pantalla se muestre **00**.

¡NO SUELTE EL BOTÓN!



3. Mientras mantiene pulsado el botón Info, pulse la flecha hacia abajo hasta que en la pantalla se muestre **01**.



4. Suelte todos los botones y espere hasta que la pantalla del control alterne entre **hSt** y **dLY**.

Comprobación del bloqueo de seguridad sanitaria

El bloqueo de seguridad sanitaria bloquea mecánicamente la puerta del aparato cuando el control electrónico detecta que la temperatura del aparato ha superado el valor preestablecido durante 30 minutos.

1. Pulse el botón Info para que se muestre **hSt**.



2. Pulse y mantenga pulsado el botón Info hasta que en la pantalla se muestre **00**.

¡NO SUELTE EL BOTÓN!



3. Mientras mantiene pulsado el botón Info, pulse la flecha hacia abajo hasta que en la pantalla se muestre **23**.



4. Suelte todos los botones. Si está disponible, se activará el bloqueo de seguridad sanitaria.

5. Borrar la alarma de seguridad sanitaria. Consulte «Borrar la alarma de seguridad sanitaria o el retraso de carga del producto y de mantenimiento».

Control electrónico de la temperatura (cont.)

LEYENDA DEL CONTROL LAE



- Compresor en marcha
- Ventilador del evaporador en marcha
- Descongelación en marcha
- Activación 2.º juego de parámetros
- Alarma
- Info/
Punto de ajuste
- Activación manual/
Flecha arriba
- Descongelación manual/
Flecha abajo
- Stand-by/
Cancelar

Borrar la alarma de seguridad sanitaria o el retraso de carga del producto y de mantenimiento

ATENCIÓN Al borrar la alarma de seguridad sanitaria a través de la pantalla, el aparato vuelve al estado anterior a la activación de la alarma (bloqueado o desbloqueado).

1. Pulse el botón Info para que se muestre **hSt**.



2. Pulse y mantenga pulsado el botón Info hasta que en la pantalla se muestre **00**.
¡NO SUELTE EL BOTÓN!



3. Mientras mantiene pulsado el botón Info, pulse la flecha hacia abajo hasta que en la pantalla se muestre **01**.



4. Suelte todos los botones y espere hasta que el control muestre la temperatura actual del aparato.

Silenciar la alarma de puerta abierta

Si la puerta permanece abierta 5 minutos, el control emitirá una serie de pitidos y en la pantalla parpadeará la indicación **do**.



Para silenciar la alarma, cierre la puerta o pulse **CUALQUIER** botón del control. En la pantalla seguirá parpadeando la indicación **do** hasta que se cierre la puerta.



Control electrónico de la temperatura (cont.)

LEYENDA DEL CONTROL LAE



	Compresor en marcha		Info/ Punto de ajuste		Activación manual/ Flecha arriba
	Ventilador del evaporador en marcha		Descongelación en marcha		Descongelación manual/ Flecha abajo
	Activación 2.º juego de parámetros		Alarma		Stand-by/ Cancelar

Cambio del punto de ajuste

Cambiando el punto de ajuste se regula la temperatura del aparato para mantener la temperatura óptima del producto.

ATENCIÓN El valor del punto de ajuste NO es la temperatura de conservación del aparato. Para mantener un funcionamiento apropiado dentro de un rango de temperatura seguro y prevenir una activación de la alarma se recomienda cambiar el valor únicamente unos pocos grados.

1. Pulse y mantenga pulsado el botón de información hasta que en la pantalla aparezca el punto de ajuste actual. **¡NO SUELTE EL BOTÓN!**



2. Mientras mantiene pulsado el botón de información, pulse la flecha hacia arriba o hacia abajo para ajustar el valor.



3. Suelte todos los botones y espere hasta que el control muestre la temperatura actual del aparato.

Iniciar la descongelación manual

La descongelación manual elimina la escarcha y el hielo acumulados en el serpentín del evaporador. La descongelación finalizará cuando se haya alcanzado la temperatura o la duración predeterminadas.

Pulse el botón de la descongelación manual hasta que en la pantalla se muestre **deF**.



Control electrónico de la temperatura (cont.)

LEYENDA DEL CONTROL LAE



- Compresor en marcha
- Ventilador del evaporador en marcha
- Descongelación en marcha
- Activación 2.º juego de parámetros
- Alarma
- Info/ Punto de ajuste
- Descongelación manual/ Flecha abajo
- Activación manual/ Flecha arriba
- Stand-by/ Cancelar

Modificar los intervalos de descongelación

El intervalo de descongelación es el tiempo que transcurre entre los ciclos de descongelación.

ATENCIÓN El intervalo de descongelación **solo se puede modificar** si el parámetro del modo de descongelación **dFm** se ha ajustado al valor **tim** o **Fro**.

1. Pulse y mantenga pulsado tanto el botón Info como el botón de cancelar hasta que en la pantalla se muestre **hSt**.



2. Pulse la flecha hacia arriba hasta que en la pantalla se muestre **dFt**.



3. Pulse y mantenga pulsado el botón Info hasta que en la pantalla se muestre la duración del intervalo de descongelación. **¡NO SUELTE EL BOTÓN!**



4. Mientras mantiene pulsado el botón Info, pulse la flecha hacia arriba o hacia abajo para ajustar el valor.



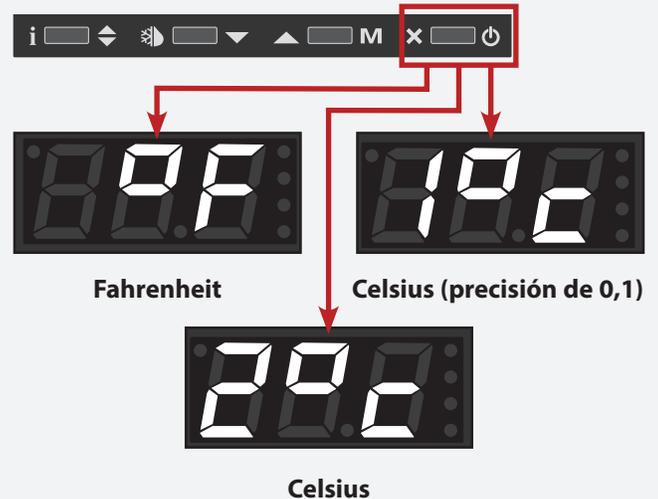
5. Suelte todos los botones y espere hasta que el control muestre la temperatura actual del aparato.

Modificar la lectura de pantalla

La pantalla puede mostrar la temperatura en grados Fahrenheit o Celsius.

Pulse cancelar para alternar entre las distintas opciones de lectura de la pantalla.

- °F: Fahrenheit (sin decimales)
- 1°C: Celsius (precisión de 0,1)
- 2°C: Celsius (sin decimales)



Control electrónico de la temperatura (cont.)

LEYENDA DEL CONTROL LAE



- Compresor en marcha
- Ventilador del evaporador en marcha
- Descongelación en marcha
- Activación 2.º juego de parámetros
- Alarma
- Info/
Punto de ajuste
- Activación manual/
Flecha arriba
- Descongelación manual/
Flecha abajo
- Stand-by/
Cancelar

Mostrar las temperaturas de las sondas

En la pantalla se muestra la temperatura leída por las sondas situadas en distintos puntos del aparato.

- **t1**: Termostato
- **t2**: Descongelación
- **t3**: Visualización de temperatura

1. Pulse el botón de información para que se muestre **t1**.



2. Pulse y mantenga pulsado el botón de información para que se muestre la temperatura actual de la sonda **t1**.



3. Suelte el botón de información para que se muestre **t2**.



4. Pulse y mantenga pulsado el botón de información para que se muestre la temperatura actual de la sonda **t2**.



5. Suelte el botón de información para que se muestre **t3**.

ATENCIÓN Si la sonda t3 no está activada, no se mostrará **t3**.



6. Pulse y mantenga pulsado el botón de información para que se muestre la temperatura actual de la sonda **t3**.



7. Suelte todos los botones y espere hasta que el control muestre la temperatura actual del aparato.

Mantenimiento y servicio

Mantenimiento y servicio

⚠ ¡ADVERTENCIA!	
	<ul style="list-style-type: none"> La instalación y el servicio del aparato están reservados únicamente a técnicos cualificados. Si necesita ayuda para encontrar a un técnico cualificado, visite nuestro localizador de empresas de servicio en truemfg.com/support/service-locator. Durante el mantenimiento o reparación, apague y cierre todos los suministros (gas, electricidad, agua) según las prácticas establecidas.
 	<p>El propietario del aparato es responsable de realizar la evaluación de riesgos del equipo de protección individual (EPI) y asegurar una protección adecuada durante los procedimientos de mantenimiento y limpieza.</p> <p>Utilice herramientas, equipo de seguridad y EPI adecuados durante la instalación y el servicio.</p>
	<p>¡Bordes afilados!</p> <ul style="list-style-type: none"> Tenga cuidado para evitar posibles cortes al mover, instalar, limpiar o realizar el servicio y el mantenimiento de la máquina de hielo. Asegúrese de tener cuidado al introducir las manos debajo del aparato o al manipular componentes de metal. Manténgase alejado de las zonas con riesgo de aprisionamiento, como el espacio entre las puertas del aparato y los gabinetes adyacentes. Tenga cuidado al cerrar las puertas cuando haya niños cerca.

⚠ ¡ADVERTENCIA!	
	<p>¡Riesgo de descargas eléctricas o quemaduras!</p> <ul style="list-style-type: none"> Al apagar un sistema de control electrónico o ajustar los controles de temperatura a 0 (posición «off»), NO se elimina la energía eléctrica de todos los componentes. Desenchufe el aparato o desconecte la alimentación eléctrica antes de la instalación o el servicio. NO limpie el aparato con un equipo de lavado a presión ni con una manguera.
	<p>¡Uso de refrigerante/aislamiento inflamables!</p> <p>Encargue el mantenimiento de su aparato a un proveedor de servicios cualificado para minimizar el riesgo de una posible ignición debido al uso de piezas incorrectas o a un servicio inadecuado, así como para garantizar la salud y seguridad del operador.</p>
	<p>¡Peligro de aplastamiento o corte! Mantenga la zona despejada al desembalar, instalar o trasladar el aparato o al proporcionarle servicio.</p>
	<p>¡Superficies resbaladizas! La humedad producida por un desagüe inadecuado puede crear superficies resbaladizas cerca del aparato. Es su deber advertir de inmediato a los clientes y secar la superficie resbaladiza. Todas las zonas mojadas del suelo deben marcarse con una señal de suelo mojado.</p>

Mantenimiento y servicio (cont.)

! ¡ACCIÓN DEL USUARIO!



- Para más información sobre el mantenimiento, visite nuestro centro de medios en truemfg.com.
- Cualquier ajuste del aparato debe ejecutarse **DESPUÉS** de haber verificado que el aparato está bien nivelado y apoyado.

! ¡ATENCIÓN!



El propietario del aparato es responsable de mantener el aparato como se describe en el manual de instalación. Los procedimientos de cuidado y mantenimiento de rutina no están cubiertos por la garantía de TRUE.

Sustitución de componentes

- Sustituya los componentes por otros del fabricante del equipo original (OEM), como los que se indican en la fig. 1. Las piezas OEM minimizan el riesgo de una posible ignición asociada al uso de piezas incorrectas. El uso de componentes que no sean OEM puede anular la garantía de TRUE.
- Encargue el mantenimiento de su aparato a un proveedor de servicios cualificado para minimizar el riesgo de una posible ignición debido al uso de piezas incorrectas o a un servicio inadecuado, así como para garantizar la salud y seguridad del operador.



Fig. 1. Ejemplo de piezas OEM.

Mantenimiento y servicio (cont.)

Mantenimiento recomendado

Consulte las tareas de mantenimiento recomendado y la frecuencia indicadas a continuación. Algunas tareas pueden requerir mayor frecuencia en función de su instalación.

Tareas de mantenimiento	Cada mes	Cada tres meses	Cada año
Verifique que el aparato mantenga la temperatura del producto.	X	X	X
Inspeccione el cable de alimentación en busca de daños; si está dañado, sustitúyalo de inmediato.	X	X	X
Verifique que el cable de alimentación esté totalmente enchufado en la toma de la pared.			X
Inspeccione el estado general del aparato y sus componentes (como ruedas, puertas y bisagras).	X	X	X
Verifique el funcionamiento de todas las piezas móviles (como motores de ventiladores, puertas y cables de puertas).			X
Compruebe el sistema de batería de respaldo.		X	X
Compruebe el estado físico de todas las juntas; verifique que las juntas obturen correctamente.		X	X
Inspeccione las lámparas, conexiones de portalámparas, módulos LED y conexiones de módulos LED.	X	X	X
Compruebe que no hay polvo ni suciedad en ningún serpentín del condensador (frontales y traseros); si hubiera suciedad, elimínela.	X	X	X
Compruebe el estado físico de todos los serpentines del condensador y del evaporador; enderece las aletas del serpentín si es necesario.		X	X
Compruebe que no hay polvo ni suciedad en todos los serpentines del evaporador; si hubiera suciedad, elimínela.		X	X
Verifique que no hay suciedad en las líneas de desagüe.		X	X

Mantenimiento y servicio (cont.)

Limpieza del serpentín del condensador

⚠ ¡ADVERTENCIA!

 	<p>El propietario del aparato es responsable de realizar la evaluación de riesgos del equipo de protección individual (EPI) y asegurar una protección adecuada durante los procedimientos de mantenimiento y limpieza.</p> <p>Utilice herramientas, equipo de seguridad y EPI adecuados durante la instalación y el servicio.</p>
	<p>¡Riesgo de descargas eléctricas o quemaduras!</p> <ul style="list-style-type: none"> Desenchufe el aparato o desconecte la alimentación eléctrica antes de la instalación o el servicio. NO limpie el aparato con un equipo de lavado a presión ni con una manguera.
	<p>¡Bordes afilados! Las aletas del serpentín están afiladas y los componentes metálicos pueden presentar bordes afilados. Procure mover, instalar, limpiar y realizar el servicio y el mantenimiento del aparato con cuidado para evitar cortes.</p>
	<p>¡Riesgo de lesiones en los ojos! El polvo y la suciedad suspendidos en el aire pueden provocar lesiones oculares. Se recomienda llevar protección para los ojos.</p>

ⓘ ¡ATENCIÓN!

	<p>¡La garantía NO cubre la limpieza del serpentín del condensador!</p>
--	---

Herramientas necesarias

Las herramientas necesarias incluyen (pero no se limitan a) las siguientes:

- Destornillador Phillips
- Cepillo de cerdas duras
- Depósito de aire comprimido
- Aspiradora
- Linterna
- Protección ocular
- Guantes

Procedimiento

1. Desconecte el equipo de la corriente.
2. Retire la rejilla frontal del aparato. Véase la fig. 1.
3. Con un cepillo de cerdas duras, limpie con cuidado la suciedad acumulada en las aletas del serpentín delantero del condensador. Véase la fig. 2.
4. Luego de eliminar la suciedad de la superficie del serpentín, use una linterna para verificar que puede ver a través del serpentín y observar cómo gira el aspa del ventilador del condensador. Véase la fig. 3.
5. Si puede ver con claridad, reinstale la rejilla, conecte la unidad a la corriente y verifique el funcionamiento. **Si la vista aún está bloqueada con suciedad, proceda con el paso 6.**
6. Inyecte con delicadeza aire comprimido o CO₂ a través del serpentín hasta que esté limpio.
7. aspire con cuidado la suciedad alrededor y detrás del área de la unidad de condensación.
8. Reinstale la rejilla, conecte la unidad a la corriente y verifique el funcionamiento.

Mantenimiento y servicio (cont.)

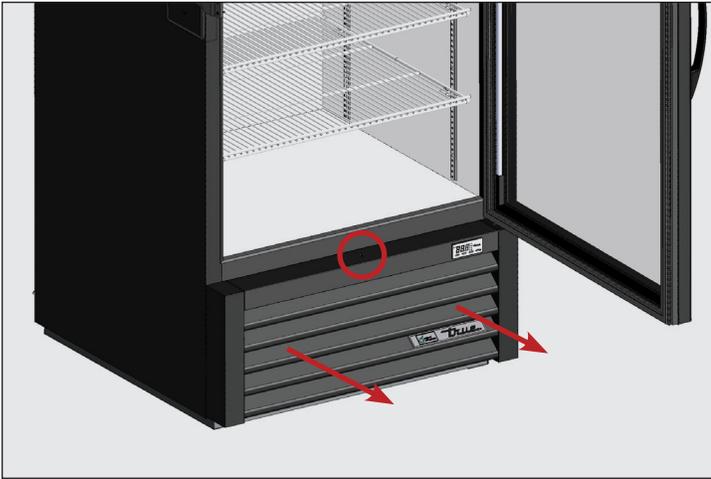


Fig. 1. Ubicación de los tornillos de la rejilla frontal. Retire cuidadosamente la rejilla.



Fig. 2. Nunca pase el cepillo en perpendicular a las aletas del serpentín.



Fig. 3. Utilice una linterna para realizar la inspección y confirmar que el serpentín está limpio.

Información adicional

Si tiene alguna pregunta, póngase en contacto con el departamento de servicio técnico de TRUE Manufacturing. En la cubierta delantera puede consultar información sobre las ubicaciones y los datos de contacto.

- **NO** coloque ningún material filtrante delante del serpentín del condensador.

Mantenimiento y servicio (cont.)

Cuidado y limpieza generales de las superficies

¡ADVERTENCIA!	
 	<p>¡Riesgo de descargas eléctricas o incendio!</p> <p>NO limpie el aparato con un equipo de lavado a presión ni con una manguera.</p>
	<p>¡Superficies resbaladizas! La humedad producida por un desagüe inadecuado puede crear superficies resbaladizas cerca del aparato. Es su deber advertir de inmediato a los clientes y secar la superficie resbaladiza. Todas las zonas mojadas del suelo deben marcarse con una señal de suelo mojado.</p>
 	<p>El propietario del aparato es responsable de realizar la evaluación de riesgos del equipo de protección individual (EPI) y asegurar una protección adecuada durante los procedimientos de mantenimiento y limpieza.</p> <p>Utilice herramientas, equipo de seguridad y EPI adecuados durante la instalación y el servicio.</p>

Juntas

- Limpie las juntas con agua jabonosa tibia.
- **NO** use herramientas afiladas ni cuchillos para raspar una junta.
- Evite usar productos de limpieza de gran potencia.

Interior

- Limpie las superficies interiores con una solución suave de bicarbonato de sodio y agua para ayudar a reducir el olor; **NO** use limpiadores fuertes o abrasivos.
- En las piezas de plástico o con recubrimiento en polvo, **NO** use limpiadores de acero inoxidable ni disolventes similares.

Exterior

- En las piezas de plástico o con recubrimiento en polvo, **NO** use limpiadores de acero inoxidable ni disolventes similares.
- **NO** limpie el acero inoxidable con lana de acero ni productos abrasivos. **NO** use detergentes ni desengrasantes con cloruros o fosfatos. Para obtener más información, consulte el manual específico del modelo.

Mantenimiento y servicio (cont.)

Cuidado y limpieza de los equipos de acero inoxidable

! ACCIÓN DEL USUARIO



NO utilice lana de acero ni productos abrasivos ni basados en cloro para limpiar las superficies de acero inoxidable.

Factores nocivos para el acero inoxidable

Básicamente, hay tres factores que pueden dañar la capa pasiva del acero inoxidable y permitir la formación de corrosión.

- Los arañazos de cepillos metálicos, espátulas, estropajos de acero y otros objetos que puedan tener un efecto abrasivo sobre la superficie de acero inoxidable.
- Los restos depositados sobre el acero inoxidable pueden dejar manchas. Dependiendo de su ubicación geográfica, el agua será dura o blanda. El agua dura puede dejar manchas. El agua dura, al calentarse, puede dejar manchas si se deja reposar demasiado tiempo. Estos depósitos pueden dañar la capa pasiva y corroer el acero inoxidable. Todos los depósitos resultantes de la preparación de comida o de las actividades de servicio deben retirarse tan pronto como sea posible.
- Los cloruros que están presentes en la sal de mesa, los alimentos y el agua, así como en los limpiadores domésticos e industriales. Este tipo de cloruros son los más perjudiciales para el acero inoxidable.

Limpieza y restauración del acero inoxidable

Los limpiadores de acero inoxidable no deben contener fosfatos, cloro, cloruro ni amoníaco.

TRUE ofrece limpiadores y abrillantadores respetuosos con el medio ambiente a través de nuestra True Store en store.trueresidential.com/products/stainless-steel-clean-polish-kit.

Aparatos y herrajes pintados a medida

Para puertas y otras superficies pintadas, utilice una solución suave de agua y jabón con un paño suave de microfibra.

Mantenimiento y servicio (cont.)

8 consejos que ayudan a prevenir la corrosión del acero inoxidable

Mantenimiento de la limpieza de su equipo

Evite la formación de manchas difíciles limpiando con frecuencia. Use limpiadores a la concentración recomendada (alcalinos clorados o sin cloruros).

Uso de las herramientas correctas de limpieza

Use herramientas no abrasivas para limpiar los productos de acero inoxidable. Usar paños suaves y estropajos de plástico no daña la capa pasiva de acero inoxidable.

Limpieza a lo largo de las líneas de pulido

Las líneas de pulido («veteado») son visibles en algunos aceros inoxidables. Frote siempre de forma paralela a las líneas si son visibles. Use estropajos de plástico o paños suaves cuando el veteado no sea visible.

Uso de limpiadores con contenido alcalino, alcalino clorado o sin cloruros

Aunque muchos limpiadores tradicionales tienen una elevada concentración de cloruros, la industria ofrece un surtido cada vez mayor de limpiadores sin cloruros. Si no está seguro de si su limpiador contiene cloruros, póngase en contacto con su proveedor de limpiadores. Si le informa de que su limpiador actual contiene cloruros, pregúntele si ofrece algún producto alternativo. Evite los limpiadores que contienen sales de amonio cuaternario ya que pueden atacar el acero inoxidable y causar picaduras y corrosión.

Enjuague

Si usa limpiadores clorados, enjuáguelos y seque la superficie inmediatamente con un paño. Es recomendable retirar lo antes posible los agentes de limpieza y el agua acumulados con un paño. Deje que el equipo de acero inoxidable se seque al aire. El oxígeno ayuda a conservar la capa pasiva del acero inoxidable.

No utilice nunca ácido clorhídrico (ácido muriático) en el acero inoxidable

Incluso el ácido clorhídrico diluido puede provocar corrosión, picaduras y corrosión bajo tensión del acero inoxidable.

Tratamiento del agua

Si es posible, ablande el agua dura para reducir los depósitos. La instalación de determinados filtros puede retener elementos corrosivos y de mal sabor. Las sales de un descalcificador de agua bien mantenido también pueden suponer una ventaja. Contacte con un experto en tratamiento de agua si tiene dudas relativas al tratamiento de agua.

Restauración y pasivación periódicas del acero inoxidable

El acero inoxidable obtiene sus propiedades inoxidables de los óxidos de cromo protectores en su superficie. Si estos óxidos se eliminan frotando o por reacción con productos químicos nocivos, el hierro del acero queda expuesto y puede comenzar a oxidarse o corroerse. La pasivación es un proceso químico que elimina el hierro libre y otros contaminantes de la superficie del acero inoxidable y permite la formación de los óxidos de cromo protectores.

True®

truemfg.com

