

Opciones de ruedas/patas

True
REFRIGERATION

M O D E L O S T S S U / T U C / T W T



RUEDAS DE 5"

Estándar

Altura de la superficie de trabajo: 36" (915 mm)



RUEDAS DE 3"

Cumple con la "Ley para estadounidenses con discapacidades" (ADA)

Altura de la superficie de trabajo: 34" (864 mm)



RUEDAS DE 2-1/2"

Altura de la superficie de trabajo: 33" (839 mm)



RUEDAS DE 1-1/2"*

Bajo Perfil (LP)

Altura de la superficie de trabajo: 31-7/8" (810 mm)



NIVELADORES*

Compacto (Versión "C")

Altura de la superficie de trabajo: 29-7/8" (759 mm)



PATAS DE 6"

Altura de la superficie de trabajo: 36" (915 mm)



PATAS SÍSMICAS

DE 6"*

Altura de la superficie de trabajo: 36" (915 mm)



*Aplica recargo

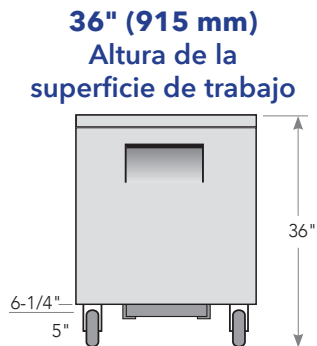
Disponible en modelos TUC, TWT y TSSU en tamaños 27", 36", 48", 60" y 72".

Opciones de ruedas/patas

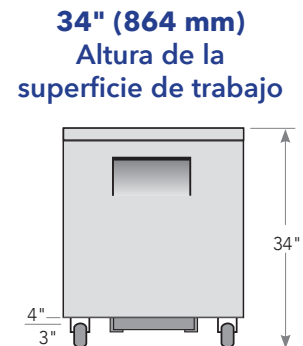


MODELOS TSSU / TUC / TWT

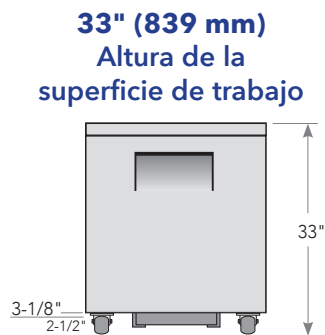
Ruedas de 5" Estándar



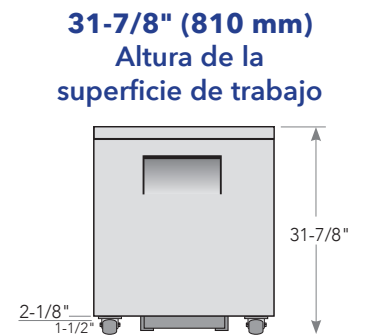
Ruedas de 3" - Cumple con la "Ley para estadounidenses con discapacidades" (ADA)



Ruedas de 2-1/2"



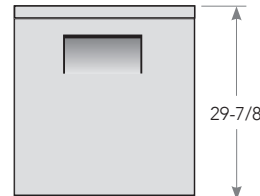
Ruedas de 1-1/2"* Bajo Perfil (LP)



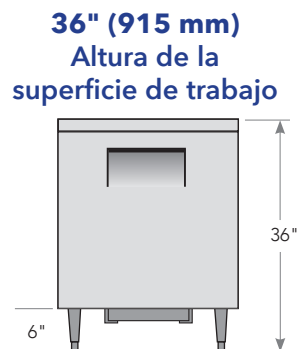
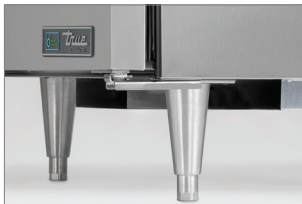
Niveladores* Compacto (Versión "C")



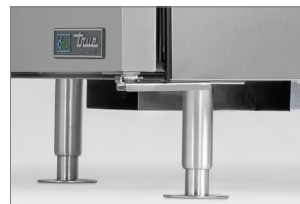
29-7/8" (759 mm) Altura de la superficie de trabajo



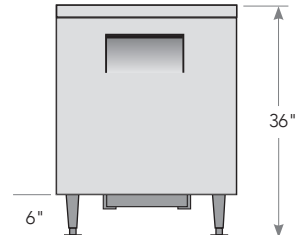
Patas de 6"



Patas Sísmicas de 6"*



36" (915 mm) Altura de la superficie de trabajo



*Aplica recargo

Todas las dimensiones están redondeadas a la siguiente medida en milímetros.

- Disponible en modelos TUC, TWT y TSSU en tamaños 27", 36", 48", 60" y 72".
- Las unidades vienen estándar con ruedas de 5" (127mm). Las ruedas opcionales deben solicitarse en el momento de la compra o a través del departamento de partes de True.
- Todos los juegos de ruedas vienen con mecanismo de bloqueo frontal.

TRUE REFRIGERATION INTERNATIONAL

2001 East Terra Lane | O'Fallon, MO 63366-4434 | USA | Oficina de México +52 555 804 6343/44 | Oficina de Chile +56 2 32783867 | Dpto. de partes sin costo: 800.424.8783

Llamada sin costo desde E.E.U.U.: 800 325 6152 | truelatam@truemfg.com | truemfg.com



truemfg.com

