



GDM-26-HC~TSL01



GDM-49-HC~TSL01



GDM-69-HC-LD

⚠ ВНИМАНИЕ!



Перед установкой, эксплуатацией, обслуживанием или ремонтом устройства необходимо ознакомиться с настоящим документом. Невыполнение этого требования может привести к поломке устройства, повреждению имущества, серьезным травмам и гибели людей. Гарантия не распространяется на случаи отказа устройства, травмирования людей и причинения материального ущерба по причине неправильной установки.

📌 ДЕЙСТВИЯ ПОЛЬЗОВАТЕЛЯ!

TRUE отслеживает историю вашего устройства по его заводскому номеру. Для удобства рекомендуется записать ниже полное название модели и заводской номер вашего устройства. Эта информация указана на заводском шильдике. Расположение заводского шильдика зависит от устройства.

Наименование модели:

Заводской номер:

True Manufacturing Co., Inc.

2001 East Terra Lane • O'Fallon, Missouri 63366-4434
(636) 240-2400 • ФАКС: (636)-272-2408

ФАКС (международный): (636)-272-7546 • (800)-325-6152

Отдел запчастей: (800)-424-TRUE (424-8783)
ФАКС отдела запчастей (636)-272-9471



РУКОВОДСТВО ПО УСТАНОВКЕ

ВИТРИНА ХОЛОДИЛЬНАЯ/МОРОЗИЛЬНАЯ СО СТЕКЛЯННЫМИ

Перевод оригиналов инструкций

СЕВЕРНАЯ АМЕРИКА - КАНАДА И КАРИБСКИЙ БАССЕЙН

Телефон гарантийной службы: +1 855 878 9277
Факс гарантийной службы: +1 636 980 8510
Адрес электронной почты гарантийной службы: warrantyinquiries@truemfg.com
Телефон технической службы: +1 855 372 1368
Адрес электронной почты технической службы: service@truemfg.com
Пн-пт: 7:00-18:00 по центр. пояскому времени;
Сб: 8:00-12:00

МЕКСИКА

Тел.: +52 555 804 6343/44
service-mexicocity@truemfg.com
Пон.-пятн.: 9:00 - 17:30

ЛАТИНСКАЯ АМЕРИКА

Тел.: +56 232 13 3600
servicelatam@truemfg.com
Пон.-пятн.: 9:00 - 17:30

ВЕЛИКОБРИТАНИЯ, ИРЛАНДИЯ, БЛИЖНИЙ ВОСТОК, АФРИКА И ИНДИЯ

Тел.: +44 (0) 1709 888 080
Бесплатный звонок в Великобритании: 0 800 783 2049
service-emea@truemfg.com
Пон.-пятн.: 8:30 - 17:00

АВСТРАЛИЯ

Тел.: +61 2 9618 9999
service-aus@truemfg.com
Пон.-пятн.: 8:30 - 17:00

ЕВРОПЕЙСКИЙ СОЮЗ И СОДРУЖЕСТВО НЕЗАВИСИМЫХ ГОСУДАРСТВ

Тел.: +49 (0) 7622 6883 0
service-emea@truemfg.com
Пон.-пятн.: 8:00 - 17:00



975536-D

БЛАГОДАРИМ

ЗА ПОКУПКУ

Поздравляем!

Основной целью этого документа является помощь в установке, обслуживании и ремонте вашего устройства TRUE. В этом документе содержится информация, важная для безопасности, эксплуатации, технического обслуживания и ремонта. **НЕ** выбрасывайте этот документ. Компания TRUE является только изготовителем устройства. Для того чтобы получить помощь в поиске квалифицированного технического специалиста, посетите нашу систему поиска сервисных компаний по адресу truemfg.com/support/service-company-locator.

❗ ВНИМАНИЕ!



Рисунки, приведенные в настоящем руководстве, могут неполностью соответствовать вашему конкретному устройству.

Содержание

Предисловие		Эксплуатация устройства	
Определения знаков и символов.....	3	Ввод в эксплуатацию.....	21
Важная информация о технике безопасности		Местонахождение регулятора температуры и выключателя подсветки.....	22
Основные предупреждения по технике безопасности и эксплуатации.....	4	Переключатель True FlexTemp.....	22
Предупреждения о возможности травм.....	5	Общий порядок эксплуатации.....	23
Предупреждения об углеводородном хладагенте.....	6	Техническое обслуживание	
Предупреждения об утилизации устройства.....	6	Замена компонентов.....	25
Предупреждения об электробезопасности.....	7	Рекомендуемое обслуживание.....	26
Информация об устройстве и требованиях к установке		Очистка змеевика конденсатора.....	28
Технические характеристики устройства.....	8	Общий уход за поверхностью и очистка.....	30
Зазоры9		Уход за оборудованием из нержавеющей стали и его очистка.....	31
Электротехнические требования.....	10	8 советов по предотвращению коррозии нержавеющей стали.....	32
Электромонтаж и безопасность.....	10	Снятие раздвижной дверцы.....	33
Замечания по электромонтажу (только для 115 В).....	11	Регулировка раздвижной дверцы.....	35
Установка и настройка		Фиксация раздвижной дверцы в открытом положении.....	35
Распаковка.....	12	Гарантия	
Расположение устройства.....	15	Информация о гарантии.....	36
Установка регулировочных винтов, регулируемых по высоте ножек и роликовых опор.....	15		
Установка роликовых опор (GDM-10/12).....	17		
Выравнивание устройства по уровню.....	17		
Герметизация зазора между устройством и полом.....	18		
Установка полок.....	19		
Сборка кронштейна полки G4SM-23RGS.....	20		
Установка полок (только модель GDM-30).....	20		

Предисловие

Предупреждения, инструкции и рекомендации, содержащиеся в этом документе, предназначены для того, чтобы предотвратить повреждение устройства, а также травмирование и гибель людей. Внимательно прочтите все предупреждения, указания и рекомендации, прежде чем приступить к дальнейшему безопасному использованию и обслуживанию устройства TRUE.

Определения знаков и символов

Ниже приведены символы, которые вы можете увидеть в этом документе. Некоторые из приведенных символов могут не встречаться в документе.

Определения сигнальных слов

ОПАСНО!	Непосредственно опасная ситуация, которая, если ее не избежать, приведет к серьезной травме или гибели людей.
ВНИМАНИЕ!	Потенциально опасная ситуация, которая, если ее не избежать, может привести к серьезной травме или гибели людей.
ПРЕДУПРЕЖДЕНИЕ!	Потенциально опасная ситуация, которая, если ее не избежать, может привести к травме легкой или средней степени тяжести; небезопасная практика.
ДЕЙСТВИЯ ПОЛЬЗОВАТЕЛЯ!	Предупреждение о действиях пользователя. Необходимо следовать всем рекомендациям, чтобы избежать повреждения устройства или продукта.
ВНИМАНИЕ!	Важная информация, не связанная с опасностями или риском получения травмы.

Символы безопасности

	Предупреждение о безопасности; предупреждает читателя о потенциальной опасности получения телесных повреждений. Соблюдайте все указания в сообщениях о безопасности, следующих за этим символом, чтобы избежать возможных несчастных случаев и гибели людей.
	Легковоспламеняющийся материал; пожароопасность.
	Опасность поражения электрическим током.
	Опасность опрокидывания; опасность опрокидывания устройства.
	Острый элемент; риск порезов и ампутации.
	Опасность для глаз; риск травмирования глаз.
	Опасность взрыва баллона под давлением.
	Опасность скользкой поверхности.
	Риск раздавливания и порезов.

Дополнительные символы

	Символ предупреждения об обязательном действии; предупреждает читателя о необходимых или рекомендуемых действиях. Соблюдайте все указания и рекомендации, следующие за этим символом, чтобы избежать повреждения устройства или порчи продуктов.
	ВНИМАНИЕ > Важная информация, не связанная с опасностями или риском получения травмы.
	Перед установкой, эксплуатацией и обслуживанием необходимо изучить руководство по установке.
	Носите защиту для глаз.
	Наденьте защитные перчатки.
	Закрепить газовые баллоны, чтобы они не упали.
	НЕ использовать удлинитель.
	НЕ ИСПОЛЬЗОВАТЬ переходники для вилки сетевого шнура.
	НЕ выбрасывать вместе с другими бытовыми отходами.

Важная информация о технике безопасности

Важная информация о технике безопасности

Основные предупреждения по технике безопасности и эксплуатации

Необходимо соблюдать базовые меры предосторожности, в том числе приведенные ниже, чтобы снизить риск травм, поражения электрическим током, возгорания и гибели людей.

ВНИМАНИЕ!



Необходимо обязательно изучить этот документ перед установкой, эксплуатацией и техническим обслуживанием устройства. Невыполнение этого требования может привести к поломке устройства, повреждению имущества, серьезным травмам и гибели людей. Гарантия не распространяется на случаи отказа устройства, травмирования людей и причинения материального ущерба по причине неправильной установки.

- Несоблюдение требований по установке, эксплуатации и техническому обслуживанию устройства, описанных в этом документе, отрицательно скажется на безопасности и эффективности устройства, сроке службы комплектующих и гарантийном обеспечении.
- Устройство должно быть установлено в соответствии со всеми применимыми законами, нормами и правилами.
- Изготовитель не несет ответственности за травмы и материальный ущерб, возникшие в результате неправильного, некорректного или неразумного использования.
- Запрещается использование, чистка и техническое обслуживание данного оборудования детьми, лицами с недостаточными физическими, сенсорными и умственными способностями, а также лицами, не имеющими надлежащего опыта и знаний, если за ними нет надзора или не проводится их обучение.
- **ЗАПРЕЩАЕТСЯ** устанавливать или эксплуатировать оборудование, которое использовалось не по назначению, подвергалось ненадлежащему или небрежному обращению, было повреждено или изменено/модифицировано по сравнению с первоначальными техническими характеристиками изготовителя.
- **ЗАПРЕЩАЕТСЯ** вносить какие бы то ни было изменения в конструкцию устройства. Некорректное внесение изменений в конструкцию устройства может привести к поражению электрическим током, травмам, пожару и гибели людей.
- **ЗАПРЕЩАЕТСЯ** использовать электроприборы внутри отсеков устройства, предназначенных для хранения пищевых продуктов, если использование таких приборов не одобрено изготовителем.
- Владелец устройства несет ответственность за оценку опасности с целью определения требуемых средств индивидуальной защиты (СИЗ), а также за обеспечение надлежащей защиты во время процедур технического обслуживания и очистки.
- Необходимо использовать соответствующие инструменты, защитное оборудование и СИЗ во время установки и обслуживания.
- Устройство следует использовать исключительно по прямому назначению в соответствии с настоящим документом. Невыполнение этого требования может привести к повреждению оборудования, травмированию и гибели людей.
- Перенапряжение, неправильная установка или неправильная загрузка полок могут привести к выходу из строя полок (а также негативно повлиять на работу устройства), что может привести к повреждению устройства, порче продуктов и травмированию людей.
- Участок вокруг устройства должен содержаться в чистоте, чтобы исключить повреждения устройства мусором, насекомыми и грызунами.

Важная информация о безопасности (продолжение)

Предупреждения о возможности травм

Обслуживание и установка устройства должны выполняться только квалифицированными специалистами. Для того чтобы получить помощь в поиске квалифицированного технического специалиста, посетите нашу систему поиска сервисных компаний по адресу truemfg.com/support/service-company-locator. Компания TRUE является только изготовителем устройства и не несет ответственности за установку.

⚠ ОПАСНО!

	<p>НЕ позволять детям играть с устройством или внутри него. Ребенок может оказаться запертым внутри устройства или получить травму.</p>
	<p>ЗАПРЕЩАЕТСЯ хранить или использовать рядом с этим или любым другим прибором следующее:</p> <ul style="list-style-type: none"> • Бензин и другие легковоспламеняющиеся газы и жидкости • Горючие и взрывоопасные вещества, такие как аэрозольные баллончики с легковоспламеняющимся топливом. • Другие летучие или легковоспламеняющиеся вещества
 	<p>Свяжитесь с TRUE Manufacturing, чтобы определить местонахождение трубопроводов хладагента и электропроводки, прежде чем сверлить, резать или пробивать отверстия во внутренних или наружных стенках. Невыполнение этого требования может привести к повреждению оборудования, травмированию или гибели людей.</p>

⚠ ВНИМАНИЕ!

	<p>Обслуживание и установка устройства должны выполняться только квалифицированными специалистами.</p> <ul style="list-style-type: none"> • Используйте соответствующие инструменты, защитное оборудование и средства индивидуальной защиты (СИЗ) во время установки и обслуживания. • НЕ касайтесь холодных поверхностей в морозильном отделении влажными или мокрыми руками. У этих поверхностей очень низкая температура, поэтому кожа может примерзнуть к ним.
	<p>Это изделие может быть источником воздействия химических веществ, включая ди-(2-этилгексил)фталат (DEHP), который, как известно в штате Калифорния, вызывает рак и врожденные дефекты и причиняет иной вред репродуктивной системе. Для получения дополнительной информации посетите веб-сайт P65warnings.ca.gov.</p>
	<p>Скользкие поверхности! Влага из-за неправильного слива конденсата может привести к тому, что поверхности вокруг устройства станут скользкими. Вы обязаны незамедлительно предупредить своих клиентов о скользкой поверхности вокруг устройства и удалить влагу с нее. Все участки мокрого пола должны быть помечены знаком «мокрый пол».</p>
	<p>Острые кромки! Необходимо соблюдать осторожность при перемещении, установке, очистке, обслуживании и уходе за устройством, чтобы избежать порезов. Необходимо соблюдать осторожность, когда засовываете руку под прибор или беретесь за металлические детали.</p> <ul style="list-style-type: none"> • Не допускайте попадания пальцев в места заземления, например, в пространство между дверцами прибора и окружающими шкафами. Необходимо соблюдать осторожность, закрывая дверцы, когда рядом находятся дети.
	<p>Опасность опрокидывания! Устройство может представлять опасность опрокидывания при распаковке, установке или перемещении. Необходимо принять соответствующие меры предосторожности. Использование средств защиты от опрокидывания может только уменьшить (но не устранить) опасность опрокидывания. Ни в коем случае не позволять детям забираться или висеть на ящиках, дверцах или полках.</p>
	<p>Риск раздавливания и порезов. Следует держаться в стороне от траектории возможного падения устройства во время распаковки, установки, перемещения и обслуживания.</p>
	<p>Опасность поражения электрическим током и ожога! Дополнительную информацию см. в разделе «Предупреждения об электробезопасности».</p>

Важная информация о безопасности (продолжение)

Предупреждения об углеводородном хладагенте

В устройствах TRUE используется углеводородный хладагент (R-290/513A/600a). Проверьте заводской шильдик, чтобы определить хладагент, используемый в устройстве. Расположение заводского шильдика зависит от модели.

⚠ ОПАСНО!



Риск возгорания или взрыва! Используется легковоспламеняющийся хладагент.

- Все работы по техническому обслуживанию должны выполняться квалифицированным специалистом. Это необходимо для сведения к минимуму риска возгорания и травмирования людей по причине использования неподходящих деталей или неправильного обслуживания.
- Проверьте заводской шильдик, чтобы определить хладагент, используемый в устройстве. Расположение заводского шильдика зависит от модели.
- **Необходимо** соблюдать осторожность, чтобы не повредить систему охлаждения во время транспортировки и установки.
- Если устройство повреждено, перед продолжением работ необходимо убедиться, что целостность системы охлаждения не нарушена.
- Не допускается использовать острые предметы или инструменты для удаления льда или инея. **НЕ** применять механические средства для очистки холодильника ото льда.
- Утилизацию устройства необходимо производить в соответствии со всеми применимыми законами, нормами и правилами. Следует соблюдать все меры предосторожности, связанные с обращением с легковоспламеняющимся хладагентом.
- **НЕ** допускается использование внутри отделений для хранения продуктов питания таких электроприборов, которые не рекомендованы изготовителем.

Предупреждения об утилизации устройства

⚠ ОПАСНО!



Риск запертия ребенка в холодильном шкафу!

Дети могут застрять и задохнуться внутри выбрасываемых устройств. Перед тем, как выбросить устройство, необходимо принять меры предосторожности, чтобы дети не могли оказаться запертыми внутри устройства, даже если устройство остается без присмотра в течение короткого периода времени.

Меры предосторожности против запертия детей внутри устройства:

- Снять все дверцы (или наружные выдвижные ящики).
- Оставить все внутренние ящики и полки на месте, чтобы затруднить доступ вовнутрь устройства.



Риск возгорания или взрыва! Используются легковоспламеняющиеся хладагент и материалы теплоизоляции. Утилизацию устройства необходимо производить в соответствии со всеми применимыми законами, нормами и правилами. Необходимо соблюдать все меры предосторожности, связанные с обращением с легковоспламеняющимся хладагентом и изоляцией.



НЕ выбрасывать устройство вместе с бытовыми отходами.

Важная информация о безопасности (продолжение)

Предупреждения об электробезопасности

⚠ ВНИМАНИЕ!



Опасность поражения электрическим током, получения ожогов и возгорания!



- Владелец устройства несет ответственность за обеспечение того, чтобы электрическое подключение соответствовало всем применимым строительным нормам. Несоблюдение этих требований может привести к повреждению устройства, возгоранию, поражению электрическим током, получению ожогов, серьезным травмам и гибели людей.
- Перед подключением устройства к источнику питания необходимо убедиться, что напряжение питания и параметры цепи соответствуют характеристикам устройства. Необходимо незамедлительно устранить несоответствие по напряжению питания и мощности цепи.
- Перед подключением устройства к источнику питания необходимо убедиться, что источник питания правильно заземлен. Если источник питания не заземлен, необходимо незамедлительно устранить данный недостаток. TRUE рекомендует нанять квалифицированного электрика для осмотра сетевой розетки и электрической цепи, чтобы убедиться, что они правильно заземлены.
- **НЕ ДОПУСКАЕТСЯ** мыть устройство с помощью установки для мытья водой под давлением или шланга. НЕ погружать шнур питания в воду.
- Выключение электронного управления или установка регуляторов температуры в положение 0 (выключено) не отключает питание всех компонентов. Перед выполнением действий по установке и обслуживанию необходимо отключить устройство от источника электроэнергии.
- Устройство должно получать питание от отдельной электрической цепи, предназначенной только для этого устройства. Это обеспечивает наилучшую производительность и предотвращает перегрузку блока питания.
- **Шнур питания, поставляемый изготовителем комплектного оборудования (ОЕМ), имеет вилку с заземлением, чтобы свести к минимуму возможность поражения электрическим током.**
 - Не допускается удалять заземляющий контакт шнура питания! В целях обеспечения безопасности людей данное оборудование должно быть надлежащим образом заземлено.
 - **Не допускается использование удлинительного шнура!** Удлинительный шнур (если через него подключен сетевой шнур) считается устройством, увеличивающим длину комплектного сетевого шнура.
 - **Не допускается использование переходных штепселей!** Переходной штепсель (если через него подключен сетевой шнур) является устройством, вносящим изменение в конструкцию комплектного сетевого шнура.
- **Не допускается использовать кабели со следами растрескивания или истирания на любом участке длины или на торцах.**
 - Следует немедленно обратиться к квалифицированному специалисту для замены поврежденного комплектного шнура питания на компонент, поставляемый изготовителем комплектного оборудования.
 - Запрещается извлекать штепсель из розетки за питающий кабель. Необходимо держать шнур за штепсель и вытягивать штепсель прямо из розетки.
 - Необходимо соблюдать осторожность, чтобы не перекрутить и не повредить шнур питания при перемещении прибора.
 - Не допускается использовать шнур питания для предотвращения движения прибора. Необходимо использовать подходящие средства, чтобы удерживать прибор на месте, не передавая нагрузку на шнур питания.
 - Шнур питания следует держать подальше от нагретых поверхностей.
 - **Следить**, чтобы шнур питания не свисал с края стола или прилавка.
 - **НЕ** допускать чрезмерного перегиба шнура питания, не класть на него тяжелые предметы.

ⓘ ВНИМАНИЕ!



Гарантия компании TRUE не распространяется на следующие ситуации:

- Отказы компрессора из-за неправильного входного напряжения.
- Подключение устройства через шнур питания, отличающийся от шнура, поставляемого изготовителем комплектного оборудования.
- Подключение устройства через переходники или удлинители.

Дополнительные сведения см. в полном тексте гарантийных обязательств компании TRUE.

Информация об устройстве и требованиях к установке

Информация об устройстве и требованиях к установке

❗ ДЕЙСТВИЯ ПОЛЬЗОВАТЕЛЯ!



Компания TRUE не отвечает за повреждения, полученные при транспортировке. Перед получением и установкой устройства необходимо тщательно проверить его на предмет повреждений, полученных при транспортировке. Если есть повреждения, необходимо отметить все повреждения в квитанции о доставке, немедленно подать претензию перевозчику и связаться с TRUE. **Не устанавливать устройство и не вводить его в эксплуатацию.**

Благодарим за выбор холодильного оборудования компании TRUE Manufacturing. Компания TRUE настоятельно рекомендует пригласить для установки устройства квалифицированного техника и электрика, чтобы обеспечить правильную установку. Затраты на профессиональную установку окупаются. Обслуживание и установка устройства должны выполняться только квалифицированными специалистами.

Для того чтобы получить помощь в поиске квалифицированного технического специалиста, посетите нашу систему поиска сервисных компаний по адресу truemfg.com/support/service-company-locator. Компания TRUE является только изготовителем устройства и не несет ответственности за установку.

Владелец устройства несет ответственность за правильную установку и техническое обслуживание устройства, как описано в этом документе. Гарантия компании TRUE не распространяется на обычные мероприятия ухода и технического обслуживания.

Технические характеристики устройства

Вот некоторые сведения о вашем устройстве:

- Устройство прошло тестирование на соответствие климатическому исполнению класса 5 по стандарту IEC ISO 60335-2-89 [температура 109°F (43°C), относительная влажность 40%] при условии соблюдения безопасности.
- Устройство прошло тестирование на соответствие климатическому исполнению класса 3 по стандарту EN 23953-2:2015 [температура 77°F (25°C), относительная влажность 55%] при условии обеспечения оптимальных рабочих параметров.
- Для обеспечения бесперебойной эксплуатации температура окружающей среды должна быть не ниже 60°F (15,5°C).
- Оборудование не предназначено для демонстрации потенциально опасных пищевых продуктов при установке регулятора температуры на температуру выше 41°F (5°C).
- Оборудование не предназначено для эксплуатации вне помещений, если иное не указано на заводском шильдике.
- Устройство не предназначено для установки в местах, где возможно использование струи воды под давлением или воды из шланга.
- Устройство должно быть подключено к отдельной электрической цепи!
- **НЕ ИСПОЛЬЗОВАТЬ** удлинители и переходники.
- Перед подключением устройства к источнику питания необходимо убедиться, что входное напряжение ($\pm 5\%$) и сила тока соответствуют номинальным значениям, указанным на заводском шильдике устройства. Необходимо незамедлительно устранить несоответствие по входному напряжению или силе тока. Расположение заводского шильдика зависит от модели.
- Перед подключением устройства к источнику питания необходимо убедиться, что источник питания правильно заземлен. Если источник питания не заземлен, необходимо незамедлительно устранить данный недостаток.
- Обеспечить наличие адекватных зазоров вокруг устройства для обеспечения потока воздуха. См. «Зазоры».
- Необходимо ознакомиться со всеми предупреждениями и инструкциями по техническому обслуживанию и строго их соблюдать. Несоблюдение этого требования может привести к повреждению устройства и аннулированию гарантии на него.

Информация об устройстве и требованиях к установке (продолжение)

Зазоры

! ВНИМАНИЕ!



Гарантийные обязательства не действуют в случае недостаточной вентиляции.

Необходимо обеспечить свободное пространство вокруг устройства, достаточное для адекватной вентиляции. Не загромождать вентиляционные отверстия в корпусе устройства и в конструкции, в которую он встроен.

Зазоры

МОДЕЛЬ	ВВЕРХУ	СБОКУ	СЗАДИ
G4SM	0" (0 мм)	0" (0 мм)	1" (25.4 мм)
GDM-05/05F	Откр. пространство 12" (304,8 мм)	1" (25.4 мм)	1" (25.4 мм)
GDM-07F	1" (25.4 мм)	1" (25.4 мм)	3" (76.2 мм)
GDM-10/12/10-58	1" (25.4 мм)	0" (0 мм)	1" (25.4 мм)
GDM-11SD	0" (0 мм)	0" (0 мм)	1" (25.4 мм)
Морозильные витрины GDM	3" (76.2 мм)	0" (0 мм)	3" (76.2 мм)
Холодильные витрины GDM	0" (0 мм)	0" (0 мм)	1" (25.4 мм)
GEM	0" (0 мм)	0" (0 мм)	1" (25.4 мм)

Информация об устройстве и требованиях к установке (продолжение)

Электротехнические требования

ДЕЙСТВИЯ ПОЛЬЗОВАТЕЛЯ!



Электрическую схему устройства можно найти по заводскому номеру на сайте truemfg.com/support/serial-number-lookup.

Таблица калибров проводов (115 В)

115 В	Расстояние до центра нагрузки в футах											
Ток, А	20	30	40	50	60	70	80	90	100	120	140	160
2	14	14	14	14	14	14	14	14	14	14	14	14
3	14	14	14	14	14	14	14	14	14	14	14	12
4	14	14	14	14	14	14	14	14	14	12	12	12
5	14	14	14	14	14	14	14	12	12	12	10	10
6	14	14	14	14	14	14	12	12	12	10	10	10
7	14	14	14	14	14	12	12	12	10	10	10	8
8	14	14	14	14	12	12	12	10	10	10	8	8
9	14	14	14	12	12	12	10	10	10	8	8	8
10	14	14	14	12	12	10	10	10	10	8	8	8
12	14	14	12	12	10	10	10	8	8	8	8	6
14	12	12	12	10	10	10	8	8	8	6	6	6
16	12	12	12	10	10	8	8	8	8	6	6	6
18	12	12	10	10	8	8	8	8	8	8	8	5
20	12	12	10	10	8	8	8	6	6	6	5	5
25	10	10	10	8	8	6	6	6	6	5	4	4
30	10	10	8	8	6	6	6	6	5	4	4	3

Таблица калибров проводов (230 В)

230 В	Расстояние до центра нагрузки в футах											
Ток, А	20	30	40	50	60	70	80	90	100	120	140	160
5	14	14	14	14	14	14	14	14	14	14	14	14
6	14	14	14	14	14	14	14	14	14	14	14	12
7	14	14	14	14	14	14	14	14	14	14	12	12
8	14	14	14	14	14	14	14	14	14	12	12	12
9	14	14	14	14	14	14	14	14	14	12	12	10
10	14	14	14	14	14	14	14	12	12	12	10	10
12	14	14	14	14	14	14	12	12	12	10	10	10
14	12	12	12	12	12	12	12	10	10	10	8	8
16	12	12	12	12	12	12	10	10	10	10	8	8
18	12	12	12	12	12	10	10	10	8	8	8	8
20	12	12	12	12	10	10	10	10	8	8	8	8
25	10	10	10	10	10	10	10	8	8	6	6	6
30	10	10	10	10	10	8	8	8	6	6	6	6

Электромонтаж и безопасность

Разъемы NEMA

ТОЛЬКО ДЛЯ ТОКА ЧАСТОТОЙ 60 Гц!

В оборудовании TRUE используются разъемы стандарта NEMA. При **ОТСУТСТВИИ** соответствующей розетки пригласить электрика для ее установки и подводки требуемого источника питания.



115/60/1
NEMA-5-15R



115/208-230/1
NEMA-14-20R



115/60/1
NEMA-5-20R



208-230/60/1
NEMA-6-15R

Штепсельные вилки международного стандарта (IEC)

Устройства для международных рынков могут продаваться в комплекте с неподсоединенным шнуром питания. Перед подключением устройства к источнику питания необходимо подсоединить шнур к устройству.

ВНИМАНИЕ > Конфигурация штепсельной части разъема зависит от напряжения и от того, в какой стране используется оборудование.

Установка

Полностью вставить шнур питания в гнездо на устройстве (до фиксации). См. рис. 1.

Удаление

Нажать на красную кнопку. См. рис. 2.

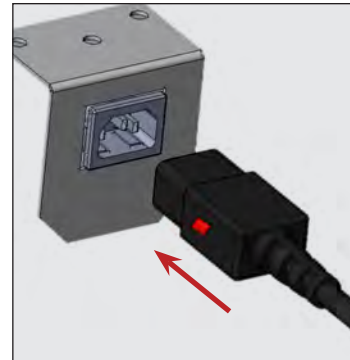


Рис. 1. Полностью вставить штекер шнура питания в гнездо розетки.

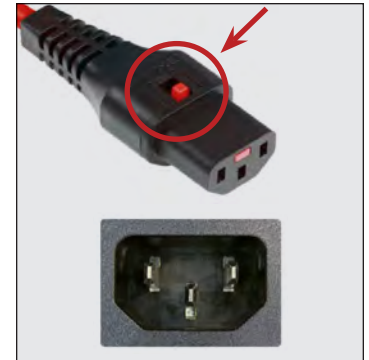


Рис. 2. Для того чтобы извлечь штекер из розетки, нажать на красную кнопку.

Информация об устройстве и требованиях к установке (продолжение)

Замечания по электромонтажу (только для 115 В)

⚠ ПРЕДУПРЕЖДЕНИЕ!	
	<p>За проверку проводной схемы на соответствие местным электротехническим нормам ответственность несет заказчик/покупатель оборудования.</p> <p>Компания TRUE рекомендует обратиться к лицензированному электрику для выполнения переключения.</p>
	<p>Опасность поражения электрическим током и получения ожогов! Перед выполнением следующих действий отключить устройство от источника электроэнергии.</p>

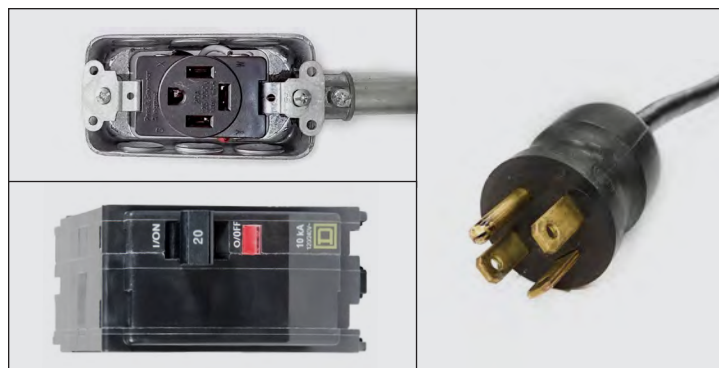


Рис. 1. 4-проводная конфигурация и 4-контактная вилка NEMA 14-20P/20R.

ⓘ ВНИМАНИЕ!	
	<p>В продаже имеется комплект принадлежностей для переоборудования сетевого шнура в соответствии с конфигурацией сети питания на месте эксплуатации устройства.</p>

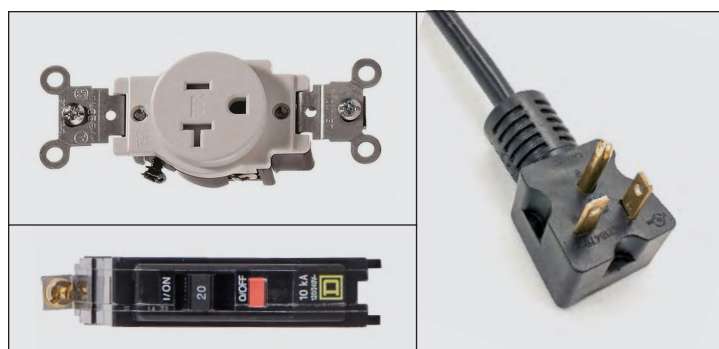


Рис. 2. 3-проводная конфигурация и 3-контактная вилка NEMA 5-20P/20R.

Ниже приведены инструкции по замене 4-контактной штепсельной вилки NEMA 14-20P (см. рис. 1), предназначенной для подключения к 4-проводной цепи, на 3-контактную вилку NEMA 5-20P (см. рис. 2), предназначенную для подключения к 3-проводной цепи.

Замена штепсельной вилки

Штепсельная розетка

1. Разомкнуть цепь автоматическим выключателем
2. Отсоединить существующую розетку.
3. Изолировать красный провод
4. Подключить черный, белый и зеленый провода к 3-контактной вилке NEMA 5-20P согласно указаниям, приведенным на розетке.

Щит автоматических выключателей

1. Отсоединить и демонтировать существующий двухполюсный автоматический выключатель
2. Установить однополюсный выключатель
3. Подсоединить черный провод к новому выключателю, устанавливаемому взамен старого.
4. Изолировать красный провод
5. Замкнуть цепь автоматическим выключателем

Установка и настройка

Установка и настройка

⚠ ВНИМАНИЕ!

	<p>Владелец устройства несет ответственность за оценку опасности с целью определения требуемых средств индивидуальной защиты (СИЗ), а также за обеспечение надлежащей защиты во время процедур технического обслуживания и очистки.</p>
	<p>Необходимо использовать соответствующие инструменты, защитное оборудование и СИЗ во время установки и обслуживания.</p>
	<p>Острые кромки! Необходимо соблюдать осторожность при перемещении, установке, очистке, обслуживании и ремонте устройства, чтобы избежать порезов. Необходимо соблюдать осторожность, когда засовываете руку под прибор или беретесь за металлические детали. Не допускать попадания пальцев в места заземления, например, в пространство между дверцами устройства и окружающими устройствами. Необходимо соблюдать осторожность, закрывая дверцы, когда рядом находятся дети.</p>
	<p>Опасность поражения электрическим током и ожога! Выключение электронного управления или установка регуляторов температуры в положение 0 (выключено) не отключает питание всех компонентов. Перед выполнением действий по установке и обслуживанию необходимо отключить устройство от источника электроэнергии.</p>
	<p>Опасность опрокидывания! Устройство может представлять опасность опрокидывания при распаковке, установке или перемещении. Необходимо принять соответствующие меры предосторожности. Использование средств защиты от опрокидывания может только уменьшить (но не устранить) опасность опрокидывания. Ни в коем случае не позволять детям забираться в ящики, на дверцы или полки.</p>
	<p>Риск раздавливания и порезов. Следует держаться в стороне от траектории возможного падения устройства во время распаковки, установки, перемещения и обслуживания.</p>

Распаковка

! ДЕЙСТВИЯ ПОЛЬЗОВАТЕЛЯ!

	<ul style="list-style-type: none"> • Если устройство повреждено, необходимо отметить все повреждения в квитанции о доставке, немедленно подать претензию перевозчику и связаться с TRUE. Не устанавливать устройство и не вводить его в эксплуатацию. • Если устройство лежало на задней панели или на боку, необходимо выдержать устройство в вертикальном положении в течение, как минимум, двукратного времени пребывания устройства в горизонтальном положении (до 4 [четырёх] часов), прежде чем подключать его к источнику питания. Если это время превышает 4 (четыре) часа, необходимо оставить устройство в вертикальном положении на 24 часа, прежде чем включать его.
--	---

! ВНИМАНИЕ!

	<p>Ключи к холодильному оборудованию с дверными замками находятся в пакете с гарантийной документацией.</p>
--	---

Необходимые инструменты

Для выполнения работ, в числе прочего, потребуются следующие инструменты:

- Разводной гаечный ключ
- Крестовая отвертка
- Уровень

Установка и настройка (продолжение)

Инструкция

1. Снять наружную упаковку (картон, воздушно-пузырьковая пленка, угловые элементы из пенополистирола, элементы упаковки из прозрачной пластмассы). См. рис. 1. Осмотреть оборудование на наличие скрытых повреждений. **В случае выявления повреждения незамедлительно оформить претензию в адрес компании-перевозчика.**

ВНИМАНИЕ > НЕ снимать транспортировочную скобу (модель со стеклянными распашными дверцами, рис. 2) или транспортировочные прокладки (модель со стеклянными раздвижными дверцами, рис. 3) до окончательной установки устройства на месте эксплуатации.

Не выбрасывать: транспортировочная скоба (блокировочные устройства) пригодятся при перевозке устройства в будущем.

2. С помощью разводного ключа снять все транспортировочные болты, которыми деревянная подставка крепится к днищу устройства. См. рис. 4.

ВНИМАНИЕ > Расположить оборудование как можно ближе к месту окончательной установки перед снятием с деревянной подставки. На некоторых моделях для получения доступа к транспортировочным болтам может потребоваться снять переднюю и (или) заднюю решетку (крышку).

3. Если **не предполагается использование** регулируемых по высоте ножек или роликовых опор, снять устройство с деревянной подставки.

ВНИМАНИЕ > НЕ поднимать устройство за столешницу, дверцы, ящики, решетки.

Если предполагается **использование** регулируемых по высоте ножек или роликовых опор, повернуть устройство на деревянной подставке (см. рис. 5) и выполнить действия, описанные в соответствующем разделе на стр. 15.



Рис. 1. Удалить упаковочный материал.



Рис. 2. Снять транспортировочную скобу, фиксирующую стеклянную распашную дверь (если предусмотрена). Не выбрасывать.

Установка и настройка (продолжение)



Рис. 3. Места установки транспортировочных прокладок, фиксирующих стеклянную раздвижную дверцу. Снять (если предусмотрены) и не выбрасывать.

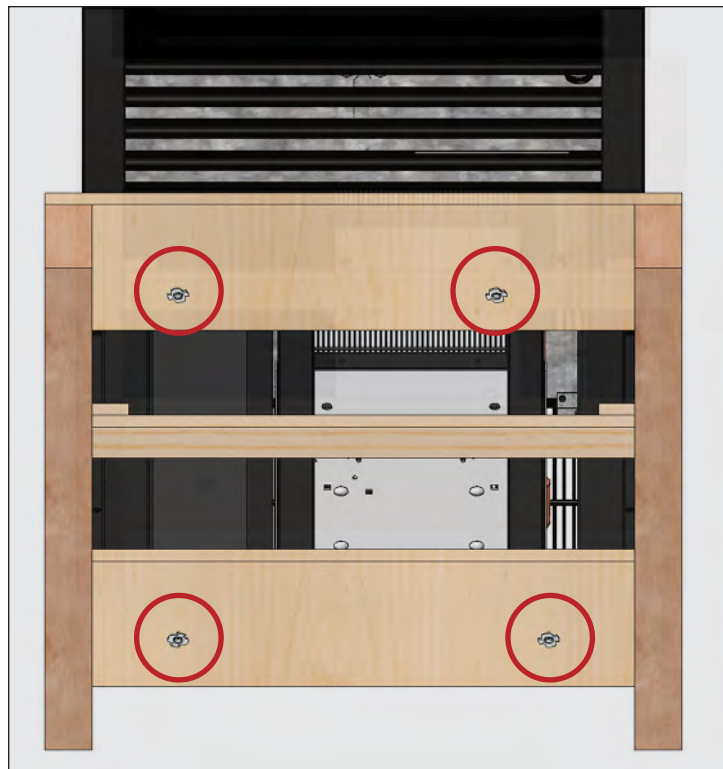


Рис. 4. Местонахождение транспортировочных болтов.

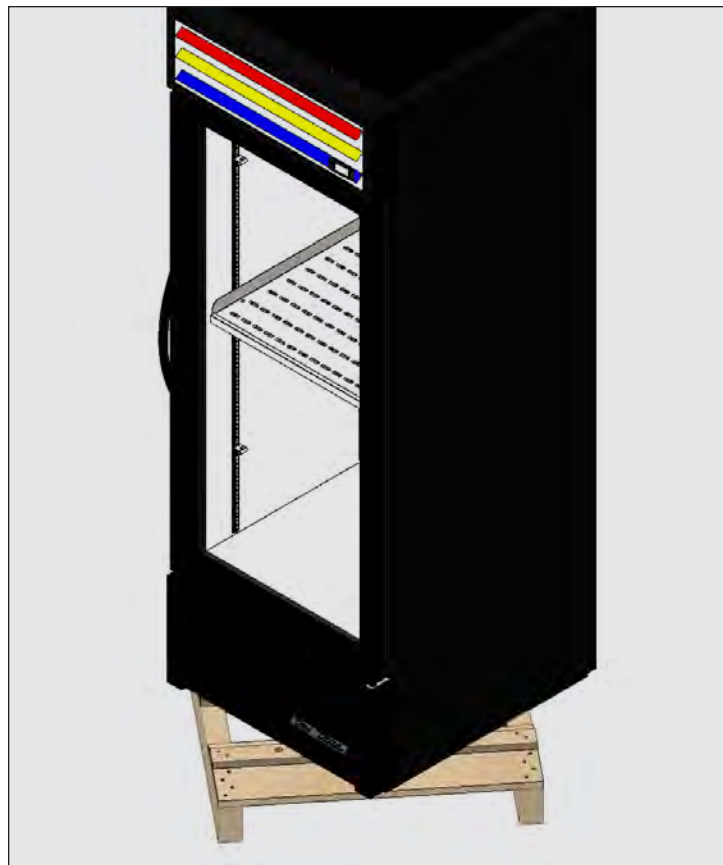


Рис. 5. Не допускается поднимать устройство, удерживая его за рабочую поверхность, дверцы, ящики и решетки.

Установка и настройка (продолжение)

Расположение устройства

- Дренажные шланги (или шланг) устройства должны быть заправлены в поддон.
- Извлеките шнур со штепсельной вилкой из нижней задней части камеры (в розетку **НЕ** вставлять).
- Устройство должно находиться достаточно близко к источнику электропитания, чтобы исключить использование удлинителя.

Установка регулировочных винтов, регулируемых по высоте ножек и роликовых опор

⚠ **ВНИМАНИЕ!**

Опасность опрокидывания! Неправильная установка регулируемых по высоте ножек или роликовых опор может привести к опрокидыванию устройства.

Необходимо обязательно следить за тем, чтобы регулируемые по высоте ножки или роликовые опоры (и прокладки) плотно прилегали к рейке рамы или монтажной пластине.

Необходимо ОБЯЗАТЕЛЬНО убедиться, что центральные роликовые опоры или регулируемые по высоте ножки полностью касаются пола после выравнивания устройства. См. рис. ниже.



Регулируемые по высоте ножки позволяют выровнять устройство по уровню. Регулируемые по высоте ножки обеспечивают свободное пространство под устройством до 6" (152 мм). Роликовые опоры обеспечивают возможность передвигать устройство.

Необходимые инструменты

Для выполнения работ, в числе прочего, потребуются следующие инструменты:

- Разводной гаечный ключ

Инструкция – регулировочные винты

Если регулировочные винты не были установлены на заводе, необходимо открыть доступ к днищу устройства и установить регулировочные винты в резьбовые отверстия в рейке рамы или днище устройства. См. рис. 1 и 3.



Рис. 1. Регулировочный винт.

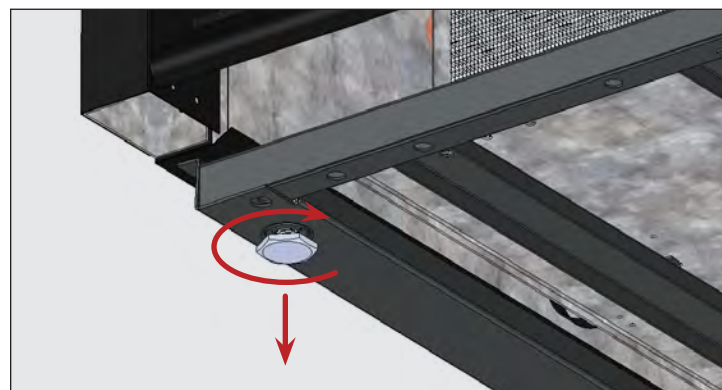


Рис. 2. Вращать регулировочный винт по часовой стрелке для уменьшения высоты.

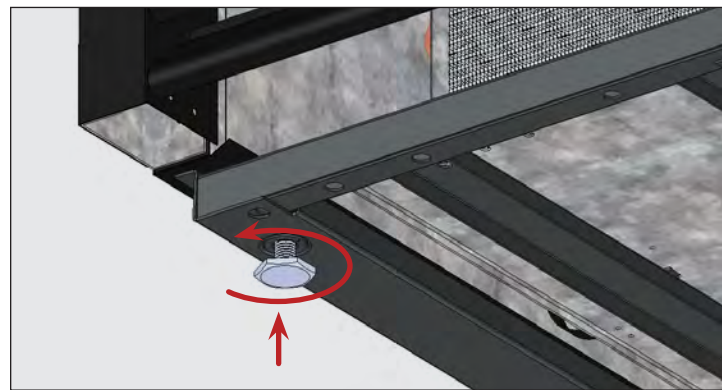


Рис. 3. Вращать регулировочный винт против часовой стрелки для увеличения высоты.

Установка и настройка (продолжение)

Инструкция – регулируемые по высоте ножки длиной 6 дюйм (152 мм)

1. Открыть доступ к днищу устройства.
2. Снять регулировочные винты, если они установлены.
3. Ввинтить регулируемые по высоте ножки в рейку рамы или в днище устройства. См. рис. 4 и 5.
4. Проверить выравнивание устройства по уровню. См. «Выравнивание устройства по уровню» (стр. 17).
5. Если устройство стоит неровно, осторожно приподнять его и подложить под него подставку. Вкручивая или выкручивая нижний шток регулируемой по высоте ножки с помощью разводного ключа, добиться ровного и устойчивого положения устройства. См. рис. 4 и 6.

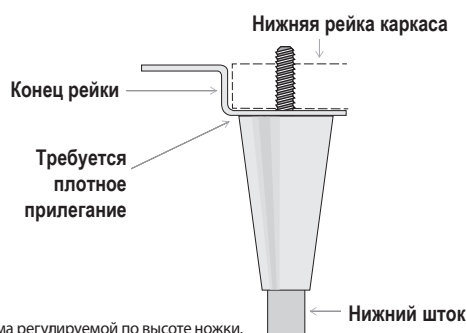


Рис. 4. Схема регулируемой по высоте ножки.

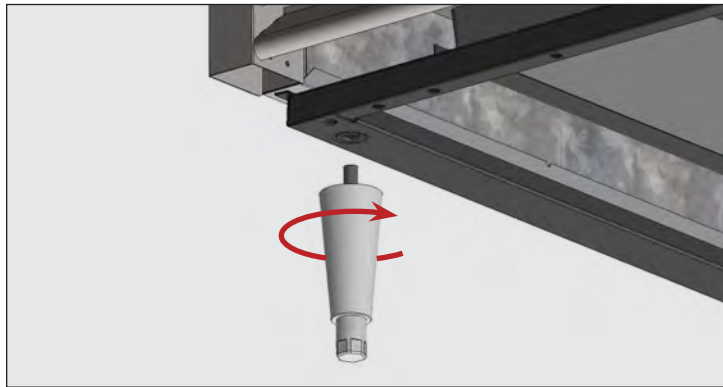


Рис. 5. Вкрутить регулируемые по высоте ножки в резьбовые отверстия.

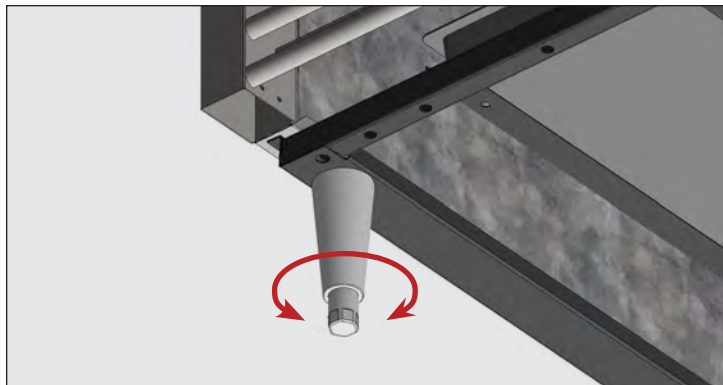


Рис. 6. Вращать нижний шток для выравнивания устройства по уровню.

Инструкция – роликовые опоры

ДЕЙСТВИЯ ПОЛЬЗОВАТЕЛЯ!



Установить роликовую опору фиксатором вперед.

1. Открыть доступ к днищу устройства.
2. Снять регулировочные винты, если они установлены.
3. Вкрутить роликовые опоры в рейку рамы или в днище устройства. См. рис. 7 и 8.
4. Проверить выравнивание устройства по уровню. См. «Выравнивание устройства по уровню» (стр. 17).
5. Внизу устройства ослабить болт роликовой опоры настолько, чтобы можно было вставить прокладки между подшипником роликовой опоры и нижней рейкой устройства. См. рис. 9.
6. Установить требуемое количество прокладок. См. рис. 9.
 - Если используется более одной прокладки, прорези прокладок должны быть смещены относительно друг друга. См. рис. 10.
 - **НЕ УСТАНАВЛИВАТЬ** более 4 (четырёх) прокладок на одну роликовую опору.
 - Каждая прокладка должна касаться штока роликовой опоры.
7. Затянуть и зафиксировать прокладки и роликовые опоры.
8. Проверить выравнивание устройства по уровню.
9. Если устройство не выровнено по уровню, повторять шаги 3–6, пока устройство не будет выровнено и не будет твердо опираться о поверхность пола.

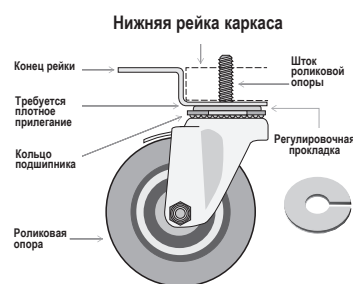


Рис. 7. Схема роликовой опоры.

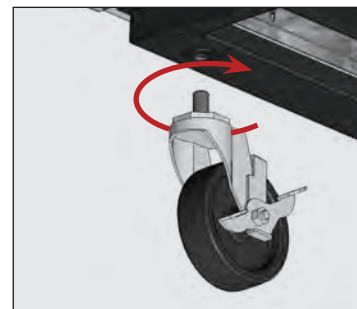


Рис. 8. Вкрутить роликовые опоры в резьбовые отверстия.

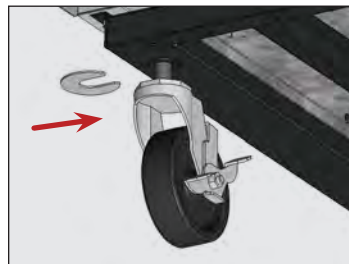


Рис. 9. После установки прокладки (прокладок) обязательно затянуть шток роликовой опоры.

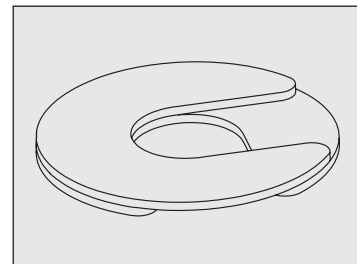


Рис. 10. При установке нескольких прокладок следить, чтобы их пазы были смещены относительно друг друга.

Установка и настройка (продолжение)

Установка роликовых опор (GDM-10/12)

1. Положить на пол за устройством лист пенополистирола или картона.
2. Аккуратно положить устройство на заднюю стенку.
3. Снять переднюю жалюзийную решетку.
4. Снять транспортировочные болты.
5. Установить роликовые опоры в резьбовые отверстия.

ВНИМАНИЕ > Роликовые опоры должны устанавливаться фиксатором вперед.

6. Колеса передних роликовых опор направить вперед и заблокировать фиксатором.

⚠ ВНИМАНИЕ!



Опасность опрокидывания! Устройство может опрокинуться, если колеса роликовых опор не направлены вперед и не заблокированы фиксаторами.

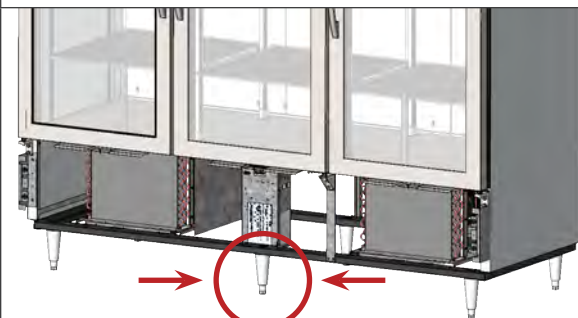
7. Установить переднюю жалюзийную решетку.
8. Осторожно поднять устройство в вертикальное положение.

ВНИМАНИЕ > Медленно поднять устройство в вертикальное положение, так чтобы не повредить нижнюю рейку.
9. Проверить выравнивание устройства по уровню. Отрегулировать уровень по мере необходимости. См. «Установка регулировочных винтов, регулируемых по высоте ножек и роликовых опор» (стр. 15).

Выравнивание устройства по уровню

⚠ ВНИМАНИЕ!

Опасность опрокидывания! Необходимо ОБЯЗАТЕЛЬНО убедиться, что центральные роликовые опоры или регулируемые по высоте ножки полностью касаются пола после выравнивания устройства. См. рис. ниже.



Правильное выравнивание по уровню критически важно для эффективной эксплуатации холодильной техники TRUE (применительно к стационарным моделям). Выравнивание по уровню необходимо для эффективного удаления конденсата и работы дверец.

См. «Установка регулировочных винтов, регулируемых по высоте ножек и роликовых опор» (стр. 15) для получения информации о регулировке по уровню и использовании прокладок.

Инструкция

Расположить устройство в месте его окончательной установки. Выравнивание по уровню производится в направлении «лицевая - тыльная сторона» и в направлении «левая - правая сторона». См. рис. 1.

1. Положить уровень на пол устройства возле дверец (уровень должен располагаться параллельно фасаду). Выровнять устройство.
2. Расположить уровень на внутренней задней стороне устройства (параллельно задней стенке устройства). Выровнять устройство.
3. Расположить уровень слева и справа внутри устройства на полу (параллельно левой и правой сторонам устройства). Выровнять устройство.



Рис. 1. Измерить уровень по периметру внутреннего пола.

Установка и настройка (продолжение)

Герметизация зазора между устройством и полом

ⓘ ДЕЙСТВИЯ ПОЛЬЗОВАТЕЛЯ!



Асфальтированные полы неустойчивы к воздействию химических веществ. TRUE рекомендует установить слой ленты между асфальтом и герметиком для защиты пола.

Далее приведена инструкция по герметизации зазора между стационарно устанавливаемым устройством и полом в соответствии со стандартами NSF. Может не требоваться в зависимости от ситуации.

Инструкция

1. Расположить устройство в месте его окончательной установки. Не забудьте оставить достаточный зазор между задней и боковыми стенками в соответствии с разделом «Зазоры» (стр. 9) для обеспечения надлежащей вентиляции.
2. Выравнивание по горизонтали производится в направлении «лицевая - тыльная сторона» и в направлении «левая - правая сторона». См. «Выравнивание устройства по уровню» (стр. 17).
3. Обозначить контур устройства на полу.
4. Поднять и подпереть переднюю часть устройства.
5. Внутри обозначенного контура (см. шаг 4), на расст. 1/2" (13 мм) от его границ нанести на пол слой герметика, сертифицированного NSF (см. список ниже). Герметик наносить в объеме, достаточном для герметичного уплотнения по всему периметру дна.
6. Поднять и поставить на опору заднюю часть устройства.
7. Нанести герметик на пол по трем остальным сторонам (см. инструкцию по шагу 5).
8. Проверить герметичность уплотнения между устройством и полом по всему периметру.

Герметики, сертифицированные NSF:

- Герметик 3М # ECU800
- Герметик 3М # ECU2185
- Керамический герметик 3М #ECU1055
- Керамический герметик 3М #ECU1202
- Резиносодержащий герметик Armstrong Cork
- Резиносодержащий герметик Products Research Co. #5000
- Силиконовый герметик GE
- Силиконовый герметик Dow Corning

Установка и настройка (продолжение)

Установка полок

⚠ ВНИМАНИЕ!



Перенапряжение, неправильная установка или неправильная загрузка полок могут привести к выходу из строя полок (а также негативно повлиять на работу устройства), что может привести к повреждению устройства, порче продуктов и травмированию людей.



При установке кронштейнов под полки **НЕ ДОПУСКАЕТСЯ** использовать плоскогубцы и иной обжимной инструмент. Любое видоизменение кронштейнов может отрицательно сказаться на устойчивости полок.

Рекомендации по установке

- Сначала следует установить **все** кронштейны, а затем начинать установку самих полок.
- Установку полок начинать снизу, последовательно продвигаясь вверх.
- Сначала следует опереть полку на дальние кронштейны, а затем на ближние.

Инструкция

1. Установить кронштейны полок на направляющие. См. рис. 1.
2. Нажать на нижнюю часть кронштейна. См. рис. 2.

ВНИМАНИЕ > Для правильной установки может потребоваться сжать или повернуть нижнюю часть кронштейна. Для того чтобы полка лежала горизонтально, все четыре кронштейна должны располагаться на одной высоте.

3. Кронштейн не должен болтаться или вываливаться из направляющей. См. рис. 3 и 4.
4. Положить полки на кронштейны, так чтобы поперечные опоры были обращены вниз.

ВНИМАНИЕ > Проверить правильность посадки полки в углах.

Полки с перегородками TrueTrac

В комплекте с полками TrueTrac поставляется упаковка с фиксаторами.

Фиксаторы устанавливаются сбоку полки ближе к заднему краю. См. рис. 5.

Регулировка полок

Высота полок регулируется в соответствии с потребностями потребителя. Данное устройство отвечает стандарту МЭК по грузоподъемности ρ локов, составляющей 47 фунт/фут² (230 кг/м²).



Рис. 1. Установка верхнего язычка кронштейна под полку.



Рис. 2. Нижняя часть кронштейна должна зафиксироваться.



Рис. 3. Для установки может потребоваться сжать или повернуть нижнюю часть кронштейна.



Рис. 4. Кронштейн под полку после установки.

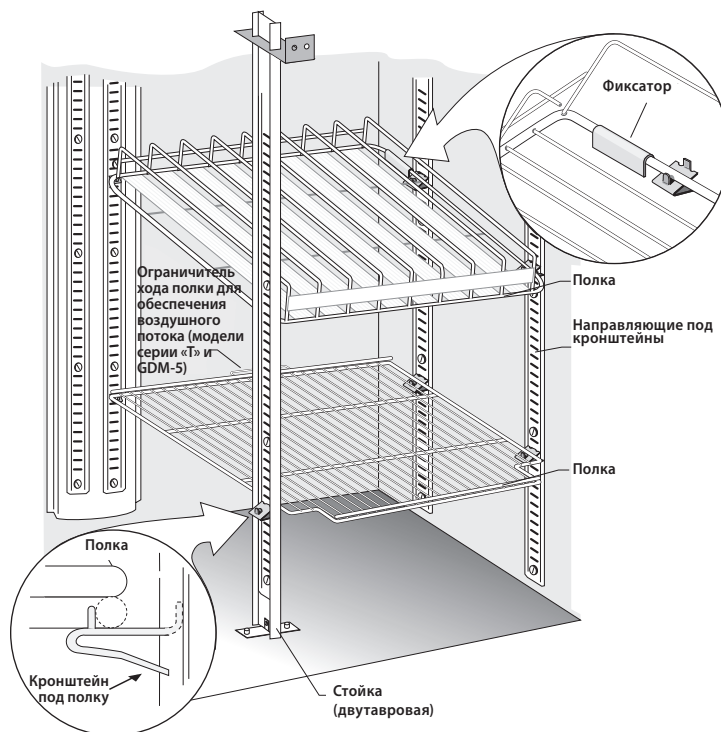
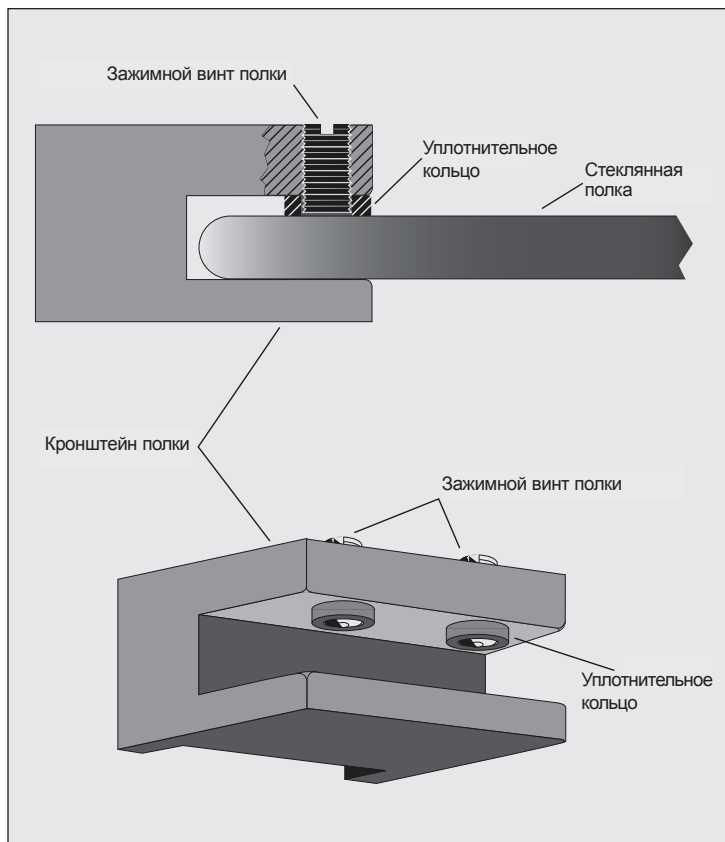


Рис. 5. В модели GDM-5 на заднем крае полок имеется ограничитель хода, обеспечивающий зазор перед задней стенкой камеры и прохождение воздушного потока.

Установка и настройка (продолжение)

Сборка кронштейна полки G4SM-23RGS



Установка полок (только модель GDM-30)

При установке полок зафиксировать ручки дверец, прикрепив их липкой лентой к наружным стенкам холодильной камеры.



Эксплуатация устройства

Эксплуатация устройства

⚠ ВНИМАНИЕ - ПОРЧА ПРОДУКТОВ!



Владелец несет единоличную ответственность за обеспечение безопасного уровня температуры для всех пищевых продуктов. Невыполнение этого требования может привести к тому, что пищевые продукты испортятся и станут опасными для здоровья. Гарантия не распространяется на потерю или порчу продуктов, хранящихся в устройстве. Помимо описанного ниже рекомендованного порядка установки, необходимо перед началом эксплуатации включить устройство на 24 часа, чтобы убедиться в его нормальной работе.



Ввод в эксплуатацию

ⓘ ДЕЙСТВИЯ ПОЛЬЗОВАТЕЛЯ!



Перед тем как загружать продукты, дать поработать пустому устройству 24 часа, чтобы убедиться в его правильном функционировании. Следует помнить, что заводская гарантия НЕ распространяется на случаи порчи продуктов!

- Устройство продается с компрессором, готовым к эксплуатации. Пользователю необходимо только подключить охладитель.
- Хороший воздушный поток внутри оборудования TRUE имеет принципиальное значение. Желательно выкладывать продукты таким образом, чтобы они не прижимались к задней стенке и не находились ближе 4 дюймов (101,6 мм) от кожуха испарителя. Для обеспечения равномерной температуры хранящихся продуктов необходима циркуляция охлажденного воздуха, поступающего от змеевика испарителя.
- Чрезмерное изменение настроек терморегулятора может осложнить обслуживание. При необходимости замены терморегулятора следует оформить заказ у дилера компании TRUE или рекомендованного сервисного центра.
- Все крышки и панели доступа должны быть на месте и должным образом закреплены перед вводом устройства в эксплуатацию.

Эксплуатация устройства (продолжение)

Местонахождение регулятора температуры и выключателя подсветки

Местонахождение выключателя подсветки в устройствах GDM зависит от модификации. В большинстве случаев выключатель подсветки находится на потолке камеры с правой стороны, рядом с регулятором температуры.

Символ освещения показывает примерное местонахождение выключателя подсветки.

Электронный регулятор температуры может использоваться в качестве выключателя подсветки. Чтобы управлять освещением, нажать кнопку со стрелкой вверх M.



Электронный терморегулятор с цифровым дисплеем

За передней нижней жалюзийной решеткой.



Переключатель True FlexTemp™

Переключатель TRUE FlexTemp позволяет выбрать параметры регулировки температуры, соответствующие холодильнику или морозильной камере. Переключатель находится за передней жалюзийной решеткой. Местонахождение переключателя показано на рисунке ниже.



Выключатель подсветки в моделях со стеклянной дверцей

Внутри на потолке.

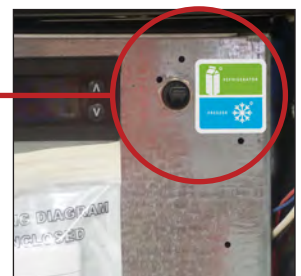


Механический или электронный терморегулятор с цифровым дисплеем или без него

На потолке камеры справа или на задней стенке.



Переключатель FlexTemp



Эксплуатация устройства (продолжение)

Общий цикл работы холодильных и морозильных шкафов

ⓘ ДЕЙСТВИЯ ПОЛЬЗОВАТЕЛЯ!



Для получения дополнительной информации относительно регулировки температуры и общей последовательности работы см. руководство «Регулировка терморегулятора—Порядок эксплуатации»: в нашей библиотеке документов на сайте truemfg.com/service-manuals/sequence-of-operation или с доступом через QR-код.

Когда устройство подключено к сети:

- На модели со стеклянной дверцей загораются лампы внутреннего освещения (см. «Местонахождение регулятора температуры и выключателя подсветки» на стр. 22).
- Загораются цифровые дисплеи всех электронных средств управления (если предусмотрены).
- Возможна непродолжительная выдержка времени перед включением компрессора и (или) вентиляторов испарителя. Выдержка задается либо по времени, либо по температуре, либо она может быть предусмотрена в первоначальном цикле оттаивания – тогда она составляет не менее 6 минут.
- Терморегулятор (термостат) может включать и выключать компрессор и вентиляторы испарителя одновременно. В каждом устройстве предусмотрен цикл оттаивания, предотвращающий намерзание инея и льда на змеевике испарителя. Оттаивание начинается по сигналу таймера оттаивания или электронного регулятора.

ИСКЛЮЧЕНИЕ – В моделях TSID, TDBD, TCGG и TMW отсутствует вентилятор испарителя.

- Терморегулятор (термостат) определяет температуру змеевика испарителя или температуру воздуха, но не температуру продуктов.
- Аналоговый термометр, цифровой термометр и дисплей электронного регулятора могут отображать колебания температуры в рамках цикла охлаждения, при этом они НЕ отображают температуру продуктов. **Наиболее точным способом контроля работы устройства является проверка температуры продуктов.**
- В холодильниках с механическим терморегулятором предусмотрено оттаивание во время каждого цикла отключения компрессора.
- В морозильных камерах с механическим терморегулятором оттаивание производится по времени, которое задается таймером оттаивания.

ИСКЛЮЧЕНИЕ – В моделях TFM, TDC, THDC и TMW требуется ручное оттаивание. Периодичность ручного оттаивания зависит от режима эксплуатации устройства и условий окружающей среды.

- Во время оттаивания на цифровом дисплее (если предусмотрен) электронного регулятора высвечивается «dEF».

ВНИМАНИЕ > После завершения цикла оттаивания цифровой дисплей может не сразу начать отображение температуры и продолжать отображение индикатора «dEF» во время цикла охлаждения.

- На моделях с аналоговым или цифровым термометром во время оттаивания может отображаться повышенная температура.
- В холодильнике предусмотрены вентиляторы испарителя для обдува змеевика во время оттаивания.

ИСКЛЮЧЕНИЕ – В моделях TSID, TDBD и TCGG не предусмотрен вентилятор испарителя.

- В морозильной камере предусмотрены нагреватели для размораживания змеевика.

ВНИМАНИЕ > Во время оттаивания питание подается только на нагреватель змеевика испарителя и нагреватель дренажной трубки. Оттаивание прекращается по достижении определенной температуры змеевика испарителя или по истечении определенного времени.

Техническое обслуживание

Техническое обслуживание

⚠ ВНИМАНИЕ!	
	<ul style="list-style-type: none"> • Обслуживание и установка устройства должны выполняться только квалифицированными специалистами. Для того чтобы получить помощь в поиске квалифицированного технического специалиста, посетите нашу систему поиска сервисных компаний по адресу truemfg.com/support/service-company-locator. • Отключить и перекрыть все коммуникации (газ, электричество, воду) в соответствии с утвержденными методами во время технического обслуживания или ремонта.
 	<p>Владелец устройства несет ответственность за оценку опасности с целью определения требуемых средств индивидуальной защиты (СИЗ), а также за обеспечение надлежащей защиты во время процедур технического обслуживания и очистки.</p> <p>Необходимо использовать соответствующие инструменты, защитное оборудование и СИЗ во время установки и обслуживания.</p>
	<p>Острые кромки!</p> <ul style="list-style-type: none"> • Необходимо соблюдать осторожность при перемещении, установке, очистке и обслуживании льдогенератора, чтобы избежать порезов. Необходимо соблюдать осторожность при выполнении манипуляций под льдогенератором и при обращении с металлическими компонентами. • Необходимо избегать мест защемления, таких как пространство между дверцами устройства и окружающими шкафами. Необходимо соблюдать осторожность, закрывая дверцы, когда рядом находятся дети.

⚠ ВНИМАНИЕ!	
	<p>Опасность поражения электрическим током и ожога!</p> <ul style="list-style-type: none"> • Выключение электронного управления или установка регуляторов температуры в положение 0 (выключено) не отключает питание всех компонентов. Перед выполнением действий по установке и обслуживанию необходимо отключить устройство от источника электроэнергии. • НЕ ДОПУСКАЕТСЯ мыть устройство с помощью установки для мытья водой под давлением или шланга.
	<p>Используются легковоспламеняющиеся хладагент и материалы теплоизоляции! Обслуживание должно выполняться лицензированным специалистом, с тем чтобы свести к минимуму риск потенциального возгорания по причине установки несоответствующих деталей или неправильного обслуживания, а также для обеспечения безопасности лиц, эксплуатирующих устройство.</p>
	<p>Риск раздавливания и порезов. Следует держаться в стороне от траектории возможного падения устройства во время распаковки, установки, перемещения и обслуживания.</p>
	<p>Скользкие поверхности! Влага из-за неправильного слива конденсата может привести к тому, что поверхности вокруг устройства станут скользкими. Вы обязаны незамедлительно предупредить своих клиентов о скользкой поверхности вокруг устройства и удалить влагу с нее. Все участки мокрого пола должны быть помечены знаком «мокрый пол».</p>

Техническое обслуживание (продолжение)

❗ ДЕЙСТВИЯ ПОЛЬЗОВАТЕЛЯ!



- Дополнительную информацию по техническому обслуживанию можно получить в медиа-центре на сайте truemfg.com
- Все регулировки устройства должны выполняться **ПОСЛЕ** проверки выравнивания устройства по уровню и устойчивости его положения.

❗ ВНИМАНИЕ!



Владелец устройства несет ответственность за техническое обслуживание устройства в соответствии с требованиями руководства по установке. Гарантия компании TRUE не распространяется на обычные мероприятия ухода и технического обслуживания.

Замена компонентов

- Для замены использовать детали и комплектующие, поставляемые изготовителем комплектного оборудования, например, показанные на рис. 1. Детали, поставляемые изготовителем комплектного оборудования, сводят к минимуму риск возгорания по причине несовместимости деталей. Использование комплектующих сторонних изготовителей может привести к аннулированию гарантии TRUE.
- Обслуживание должно выполняться лицензированным специалистом, с тем чтобы свести к минимуму риск потенциального возгорания по причине установки несоответствующих деталей или неправильного обслуживания, а также для обеспечения безопасности лиц, эксплуатирующих устройство.



Рис. 1. Пример запчастей, поставляемых изготовителем комплектного оборудования.

Техническое обслуживание (продолжение)

Рекомендуемое обслуживание

См. рекомендуемые мероприятия ТО и их периодичность ниже. Некоторые мероприятия могут требоваться чаще в зависимости от условий установки.

Мероприятия ТО	Ежемесячно	Ежеквартально	Ежегодно
Необходимо убедиться, что устройство поддерживает требуемую температуру продуктов.	X	X	X
Осмотреть шнур питания на наличие повреждений; в случае повреждения немедленно заменить.	X	X	X
Необходимо убедиться, что шнур питания полностью вставлен в настенную розетку.			X
Осмотреть общее состояние устройства и его компонентов (таких как роликовые опоры, дверцы и петли).	X	X	X
Проверить работу всех движущихся частей (например, двигателей вентиляторов, дверец и дверных тросиков).			X
Проверить физическое состояние всех прокладок; проверить правильность прилегания прокладок к уплотняемым поверхностям.		X	X
Осмотреть все лампы, соединения держателей ламп, светодиодные модули и соединения светодиодных модулей.	X	X	X
Проверить все змеевики конденсатора (спереди и сзади) на наличие пыли и мусора; в случае необходимости убрать мусор.	X	X	X
Проверить физическое состояние всех змеевиков конденсатора и змеевиков испарителя; распрямить ребра змеевика в случае необходимости.		X	X
Проверить все змеевики испарителя на наличие пыли и мусора; в случае необходимости удалить мусор.		X	X
Необходимо убедиться, что дренажная линия свободна от мусора.		X	X

Техническое обслуживание (продолжение)

Очистка змеевика конденсатора

⚠ ВНИМАНИЕ!

 	<p>Владелец устройства несет ответственность за оценку опасности с целью определения требуемых средств индивидуальной защиты (СИЗ), а также за обеспечение надлежащей защиты во время процедур технического обслуживания и очистки.</p> <p>Необходимо использовать соответствующие инструменты, защитное оборудование и СИЗ во время установки и обслуживания.</p>
	<p>Опасность поражения электрическим током и ожога!</p> <ul style="list-style-type: none"> Перед выполнением действий по установке и обслуживанию необходимо отключить устройство от источника электроэнергии. НЕ ДОПУСКАЕТСЯ мыть устройство с помощью установки для мытья водой под давлением или шланга.
	<p>Острые кромки! Теплообменник имеет острые ребра; металлические компоненты могут иметь острые края. Необходимо соблюдать осторожность при перемещении, установке, очистке, обслуживании и уходе за устройством, чтобы избежать порезов.</p>
	<p>Риск травмирования глаз! Взвешенные в воздухе пыль и мусор могут вызвать травмирование глаз. Рекомендуется применять средства защиты глаз.</p>

ⓘ ВНИМАНИЕ!

	<p>Гарантия не распространяется на чистку конденсатора!</p>
--	---

Необходимые инструменты

Для выполнения работ, в числе прочего, потребуются следующие инструменты:

- Гайковерт на 1/4"
- Гайковерт на 3/8"
- Щетка с жесткой щетиной
- Баллон со сжатым воздухом
- Пылесос
- Фонарик
- Средства защиты глаз
- Перчатки

Инструкция

1. Отключить устройство от источника электроэнергии или отключить подачу электроэнергии на устройство.
2. Снять жалюзийную решетку с устройства. См. рис. 1 и 3.
3. Щеткой с жесткой щетиной тщательно очистить передние ребра змеевика конденсатора от накопившейся грязи. См. рис. 4.
4. Светя фонарем сквозь змеевик вглубь аппарата, проверить качество очистки поверхности змеевика от грязи. См. рис. 5.
 - Пылесосом аккуратно собрать грязь, скопившуюся вокруг конденсатора и за ним. Установить на место переднюю жалюзийную решетку, включить питание и проверить работу.
 - Если грязь продолжает затруднять обзор, перейти к следующему шагу.
5. Снять болты крепления основания конденсатора. См. рис. 6.
6. Снять кронштейны змеевика конденсатора (если применимо).
7. Осторожно выдвинуть конденсатор (он имеет гибкие гидравлические соединения).
8. Осторожно продуть змеевик сжатым воздухом или CO₂ до полной очистки.
9. Пылесосом тщательно собрать грязь, скопившуюся вокруг конденсатора и за ним.
10. Установить на место кронштейны змеевика (если применимо). Аккуратно задвинуть блок компрессора на место и закрепить его.
11. Установить на место переднюю жалюзийную решетку, включить питание устройства и проверить его работу.

Техническое обслуживание (продолжение)



Рис. 1. Винты крепления жалюзийной решетки под распашными дверцами



Рис. 2. Винты крепления жалюзийной решетки под раздвижными дверцами

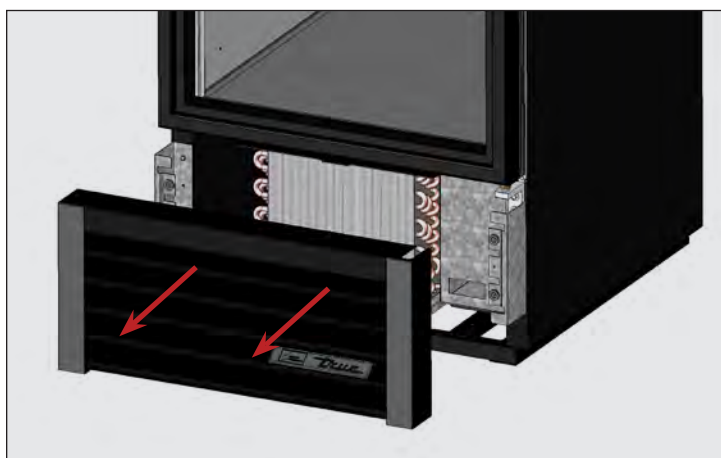


Рис. 3. Осторожно снять решетку.

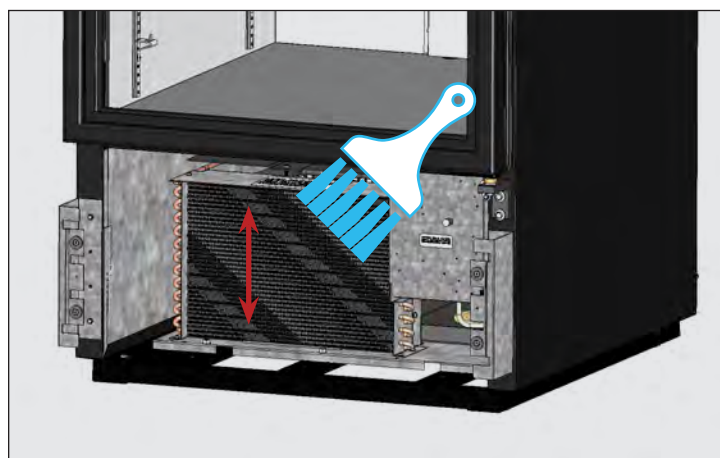


Рис. 4. При чистке не допускается вести щетку поперек ребер.

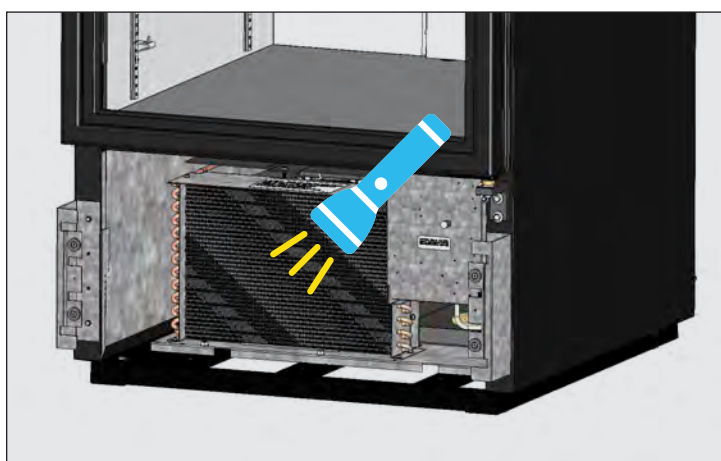


Рис. 5. Убедиться в полном удалении грязи.

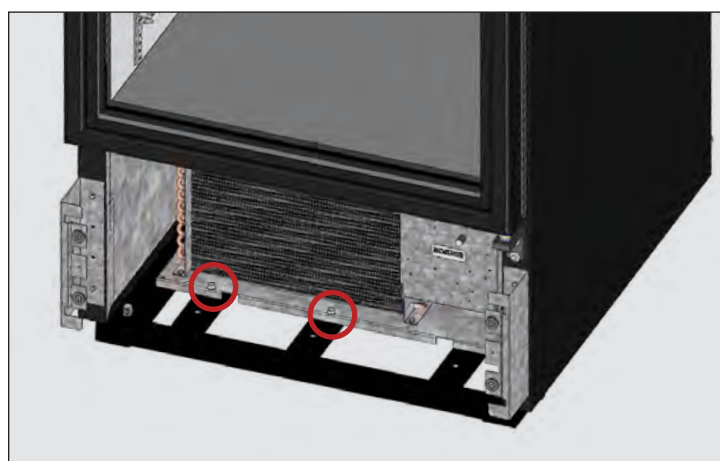


Рис. 6. Снять болты крепления основания конденсатора.

Техническое обслуживание (продолжение)

Важная информация о гарантии

Со всеми вопросами следует обращаться в местный отдел технического обслуживания компании True Manufacturing. На передней обложке указаны адреса и контактная информация.

- Змеевики конденсатора накапливают грязь и должны регулярно чиститься с периодичностью один раз в 30 дней или сообразно необходимости.
- Наличие грязи на змеевике конденсатора может привести к отказу устройства и возникновению необходимости негарантийного ремонта.
- Надлежащая очистка конденсатора включает в себя удаление с него пыли с использованием мягкой щетки или промышленного пылесоса, а также путем продувки сжатым CO₂, азотом или воздухом.
- **НЕ** размещать фильтрующий материал перед конденсирующим змеевиком.
- Для получения доступа к конденсатору на большинстве устройств необходимо снять наружную решетку.
- Если нормальное удаление грязи вызывает затруднения, следует обратиться в сервисную компанию по обслуживанию холодильного оборудования.

Общий уход за поверхностью и очистка

⚠ ВНИМАНИЕ!	
 	<p>Опасность поражения электрическим током и возгорания! НЕ ДОПУСКАЕТСЯ мыть устройство с помощью установки для мытья водой под давлением или шланга.</p>
	<p>Скользкие поверхности! Влага из-за неправильного слива конденсата может привести к тому, что поверхности вокруг устройства станут скользкими. Вы обязаны незамедлительно предупредить своих клиентов о скользкой поверхности вокруг устройства и удалить влагу с нее. Все участки мокрого пола должны быть помечены знаком «мокрый пол».</p>
  	<p>Владелец устройства несет ответственность за оценку опасности с целью определения требуемых средств индивидуальной защиты (СИЗ), а также за обеспечение надлежащей защиты во время процедур технического обслуживания и очистки.</p> <p>Необходимо использовать соответствующие инструменты, защитное оборудование и СИЗ во время установки и обслуживания.</p>

Прокладки

- Очистить прокладки теплой мыльной водой.
- **НЕ** соскабливать грязь с прокладок ножом или иным острым инструментом.
- Избегать сильнодействующих чистящих средств.

Внутренние поверхности

- Очистить внутренние поверхности слабым раствором пищевой соды и воды, чтобы уменьшить запах; **НЕ ДОПУСКАЕТСЯ** использовать жесткие и абразивные чистящие средства.
- Пластиковые детали и детали с порошковым покрытием очищать теплой мыльной водой. **НЕ ДОПУСКАЕТСЯ** использовать чистящие средства для нержавеющей стали и аналогичные растворители.

Наружные поверхности

- Пластиковые детали и детали с порошковым покрытием очищать теплой мыльной водой. **НЕ ДОПУСКАЕТСЯ** использовать чистящие средства для нержавеющей стали и аналогичные растворители.
- **НЕ ДОПУСКАЕТСЯ** чистить нержавеющую сталь стальной ватой или абразивными средствами. **НЕ ДОПУСКАЕТСЯ** использование моющих средств и обезжиривателей с содержанием хлоридов и фосфатов. Более подробную информацию см. в руководстве для конкретной модели.

Техническое обслуживание (продолжение)

Уход за оборудованием из нержавеющей стали и его очистка

ДЕЙСТВИЯ ПОЛЬЗОВАТЕЛЯ



Использование стальной ваты, абразивных или хлорсодержащих веществ для очистки поверхностей из нержавеющей стали **НЕ ДОПУСКАЕТСЯ**.

ВНИМАНИЕ!



Фирменные названия указаны исключительно в качестве примера, и факт их упоминания не является рекомендацией к применению. Отсутствие чистящего средства в данном перечне не означает его непригодности к применению.

Причины повреждения нержавеющей стали

Существуют три основных фактора, которые могут разрушить инертный слой нержавеющей стали и вызвать коррозию.

- Царапины от проволоочных щеток, скребков и стальной губки – вот несколько примеров абразивного воздействия на поверхность нержавеющей стали.
- Отложения, оставленные на нержавеющей стали, могут образовать пятна. В зависимости от региона водопроводная вода может быть жесткой или мягкой. Жесткая вода может оставлять пятна. При нагреве жесткая вода может образовывать накипь. Эти отложения могут разрушить инертный слой и вызвать коррозию нержавеющей стали. Все отложения, оставшиеся в результате приготовления пищи или обслуживания, должны немедленно счищаться.
- Хлориды, присутствующие в поваренной соли, продуктах питания и воде, а также в бытовых и промышленных чистящих средствах. Такие хлориды обладают наибольшей агрессивностью в отношении нержавеющей стали.

Очистка и восстановление поверхностей из нержавеющей стали

- Повседневную очистку и обезжиривание можно выполнять мягкой тканью или губкой, смоченной в белом уксусе, нашатырном спирте или любом качественном коммерческом моющем средстве*.
 - Средства для ухода за поверхностями из нержавеющей стали (например, средство для ухода за поверхностями из нержавеющей стали Zer®, средство для чистки и ухода за поверхностями из нержавеющей стали Weiman®, средство для чистки и ухода за поверхностями из нержавеющей стали Nycos®, Ecolab® Ecoshine®) и оливковое масло могут препятствовать образованию отпечатков пальцев и пятен на поверхностях.
 - Обезжириватели* (например, кухонный обезжириватель Easy-Off® или промышленное моющее и обезжиривающее средство Simple Green®) отлично подходят для удаления жира, жирных кислот, крови и пригоревших продуктов со всех поверхностей.
- *НЕ ДОПУСКАЕТСЯ** использование моющих средств и обезжиривателей с содержанием хлоридов и фосфатов.
- Для восстановления / пассивации и удаления стойких пятен можно нанести на поверхность средство Brillo® Cameo®, чистящее средство Zud®, средство для ухода за металлическими поверхностями Ecolab® Specifax™ First Impression®, Sheila Shine или тальк, втирая в направлении линий полировки.

Техническое обслуживание (продолжение)

8 советов по предотвращению коррозии нержавеющей стали

Содержать оборудование в чистоте

Регулярно производить чистку оборудования во избежание образования трудновыводимых пятен. Использовать чистящие средства в рекомендуемой концентрации (щелочные хлорированные или не содержащие хлоридов).

Использовать надлежащие инструменты для очистки поверхностей из нержавеющей стали.

Не пользоваться абразивными инструментами для очистки изделий из нержавеющей стали. Инертный слой нержавеющей стали не повреждается мягкой тканью и пластиковой чистящей губкой.

Чистить поверхности вдоль линий полировки

На некоторых предметах из нержавеющей стали видны линии полировки или «зерна». Если такие линии видны, необходимо чистить в их направлении. Если они не видны, использовать пластмассовую лопатку или мягкую ткань.

Использовать щелочные, щелочные хлорированные или не содержащие хлоридов чистящие средства.

Хотя в состав многих традиционных чистящих средств входит значительное количество хлоридов, современная промышленность предлагает постоянно растущий ассортимент чистящих средств, не содержащих хлоридов. В случае сомнений по поводу содержания хлоридов в используемом чистящем средстве рекомендуется обратиться к местному поставщику чистящих средств. Если выяснится, что средство содержит хлориды, следует уточнить, имеются ли альтернативные средства. Следует избегать использования чистящих средств с четвертичными солями, так как они могут быть агрессивными по отношению к нержавеющей стали и вызывать язвенную коррозию и ржавление.

Промывка чистой водой

При использовании хлорированных чистящих средств поверхность необходимо немедленно промыть чистой водой и протереть насухо. Вытирать оставшееся чистящее средство и воду лучше всего сразу. Дать оборудованию из нержавеющей стали высохнуть на воздухе. Кислород способствует восстановлению защитной оксидной пленки на нержавеющей стали.

Не использовать соляную кислоту для чистки изделий из нержавеющей стали

Даже разбавленная соляная кислота может вызвать коррозию (включая точечную коррозию и коррозионное растрескивание) нержавеющей стали.

Подготовка воды

Для уменьшения отложений следует по возможности умягчать жесткую воду. Удалению агрессивных и плохо влияющих на вкусовые качества веществ может способствовать установка фильтров. Наличие соли в исправной установке умягчения воды может оказаться полезным. Для выбора оптимального способа подготовки воды следует обращаться к специалисту по водоподготовке.

Регулярно выполнять восстановление / пассивирование поверхности из нержавеющей стали.

Нержавеющая сталь приобретает свои нержавеющие свойства благодаря защитной пленке из оксидов хрома на ее поверхности. Если эти оксиды удаляются при чистке абразивным материалом или в результате реакции с вредными химическими веществами, железо в стали остается без защиты и может начать окисляться или ржаветь. Пассивирование представляет собой химический процесс, при котором с поверхности нержавеющей стали удаляется свободное железо и другие загрязнения, что способствует повторному образованию защитной пленки из оксидов хрома.

Техническое обслуживание (продолжение)

Снятие раздвижной дверцы

ДЕЙСТВИЯ ПОЛЬЗОВАТЕЛЯ



- Перед снятием дверцы необходимо убедиться, что боковая защелка **НЕ** фиксирует ее положение. Для выполнения нижеприведенных операций необходимо натяжение тросика двери.
- Дверцы **можно** снять **ТОЛЬКО** в том случае, если их расположить определенным образом в соответствии с инструкцией.

1. Расположить дверцы, как указано ниже.

- **Модели с двумя дверцами.** Сдвинуть переднюю дверцу таким образом, чтобы она помещалась в центральной части устройства. См. рис. 1 и 2.
- **Модели с тремя дверцами.** Расположить среднюю дверцу таким образом, чтобы ее центр приходился на левый край правой дверцы. См. рис. 3.

2. После центрирования приподнять дверцу и наклонить ее верхнюю часть, так чтобы ролики вышли из верхней направляющей. Вытащить нижнюю часть дверцы из нижней направляющей. См. рис. 4.

Для модели с двумя дверцами – перейти к шагу 5

3. Сдвинуть правую дверцу влево таким образом, чтобы ее левый край был на одной линии с началом логотипа TRUE в верхней части рамы (см. рис. 5). Затем, приподняв дверцу, извлечь ее из направляющей, как описано в шаге 2 (см. рис. 4).

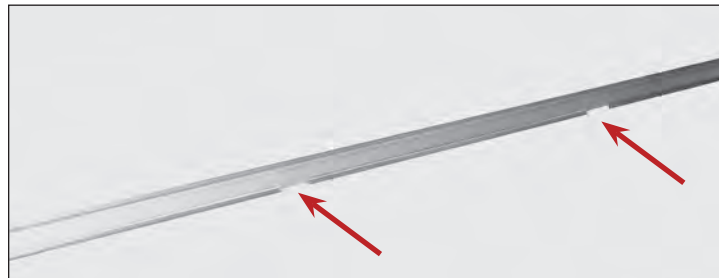


Рис. 1. Пазы в направляющей дверцы (ТОЛЬКО для моделей с двумя дверцами)



Рис. 2. Расположить переднюю дверцу в центральной части шкафа.



Рис. 3. Расположить среднюю дверцу таким образом, чтобы ее центр приходился на левый край правой дверцы.



Рис. 4. Осторожно снять дверцу.

Техническое обслуживание (продолжение)

Снятие раздвижной дверцы (продолжение)

4. Сдвинуть левую дверцу вправо таким образом, чтобы ее правый край был на одной линии с концом логотипа TRUE в верхней части рамы (см. рис. 6). Затем, приподняв дверцу, извлеките ее из направляющей, как показано на рис. 4.
5. Вытянуть тросик дверцы из кронштейна ролика. См. рис. 7 и 8.

ВНИМАНИЕ > Тросик дверцы может быть изготовлен из нейлона или металла. Черный пластмассовый наконечник тросика выдвигается из задней части.
6. Дать тросику медленно вернуться в боковой канал дверцы.
7. При переустановке дверцы убедитесь, что коуш тросика дверцы закреплен в пазу ближайшего к блоку ролика. См. рис. 9.



Рис. 5. Выставить левый край правой дверцы на уровне левого края логотипа TRUE.



Рис. 6. Выставить правый край левой дверцы на уровне правого края логотипа TRUE.

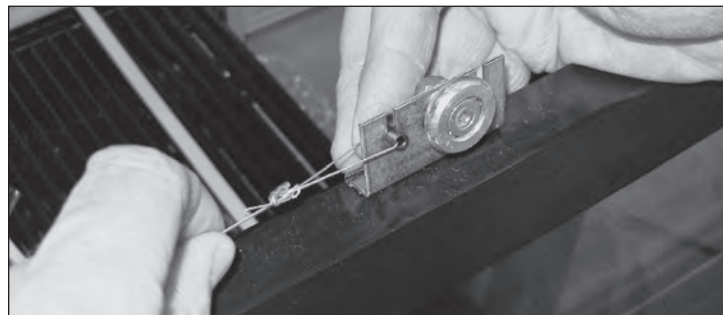


Рис. 7. Вытянуть тросик дверцы из кронштейна ролика.



Рис. 8. Выдвинуть черный пластмассовый наконечник тросика из задней части кронштейна ролика.

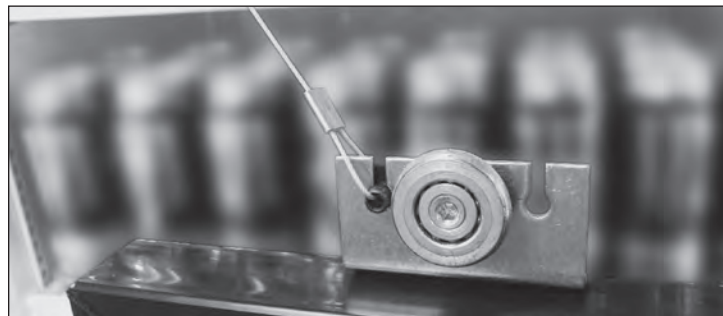


Рис. 9. Коуш тросика дверцы должен быть закреплен в пазу ближайшего к блоку ролика.

Техническое обслуживание (продолжение)

Регулировка раздвижной дверцы

Регулировку устройства осуществлять только после полного завершения установки на месте эксплуатации и выравнивания по уровню.

Инструкция

1. Полностью закрыть раздвижные дверцы и проверить на отсутствие зазоров. В случае выявления щелей и зазоров между закрытыми дверцами и камерой произвести регулировку дверец.
2. Ключом на 7/16 дюйма (или разводным ключом) и торцовым ключом на 1/8 дюйма ослабить ролик и продвинуть его вдоль продолговатого отверстия. По завершении регулировки затянуть ролик. См. рис. 1.



Рис. 1. Отрегулировать ролик.

Фиксация раздвижной дверцы в открытом положении

Предусмотрена возможность фиксации раздвижной дверцы в открытом положении.

Инструкция

1. Сдвинуть дверцу в открытое положение.
2. Зафиксировать дверцу в открытом положении при помощи защелки на обратной стороне дверцы (паз в направляющей). См. рис. 1 и 2.

ВНИМАНИЕ > На рис. 1 и 2 показаны дверца и направляющая сзади.



Рис. 1. Защелка дверцы в открытом положении (зафиксирована в пазу)



Рис. 2. Защелка дверцы в закрытом положении (не зафиксирована)

Сведения о гарантии (только для США и Канады)

Информация о гарантии

Для ознакомления с условиями гарантии
для США и Канады отсканируйте
приведенный ниже QR-код.





truemfg.com